

**EDITAL DE LICITAÇÃO Nº 021/18**

(PARTICIPAÇÃO EXCLUSIVA DE MICROEMPRESAS, EMPRESAS DE PEQUENO PORTE E EQUIPARADAS)

<b>DIA:</b>	<b>13/12/2018</b>
<b>HORA:</b>	<b>09:00 horas</b>
<b>LOCAL:</b>	<b>Sala de Licitações</b>
<b>ENDEREÇO:</b>	<b>Av. Pátria, 1351 – Bairro Sommer – 99500-000 - Carazinho - RS</b>
<b>INFORMAÇÕES:</b>	<b>Fone: (54)3329-9900</b> <b>Segunda à Sexta: 08:00 às 11:50 e das 13:30 às 18:00</b> <b>E-mail: <a href="mailto:compras@eletrocar.com.br">compras@eletrocar.com.br</a></b> <b>Site: <a href="http://www.eletrocar.com.br">www.eletrocar.com.br</a></b>

**O DIRETOR PRESIDENTE DA CENTRAIS ELÉTRICAS DE CARAZINHO S/A – ELETROCAR**, no uso de suas atribuições, torna público, para o conhecimento, exclusivamente, dos interessados qualificados como microempresa, empresa de pequeno porte ou equiparadas (cooperativas enquadradas no art. 34 da Lei nº 11.488/07 e pessoa física ou empresário individual), aptos a se beneficiarem do tratamento diferenciado e favorecido, estabelecido pela Lei Complementar nº 123/2006, em atendimento ao disposto no art. 48, I, do respectivo diploma legal, que na data, horário e local acima indicados, se reunirá a Comissão Permanente de Licitações, designada pela Portaria da Diretoria Executiva da ELETROCAR nº 1360, de 01/11/2018, com a finalidade de receber propostas e documentos de habilitação, objetivando a contratação de empresa do ramo pertinente ao objeto da presente Licitação, para **Registro de Preços para a futura e eventual aquisição de Cabos e Ferragens**, processando-se essa licitação nos termos do Regulamento Interno de Licitações e Contratos da ELETROCAR, instituído pela Ordem de Serviço nº 03/2017, de 20/02/2017, da Lei nº 13.303, de 30/06/2016 e da Lei Complementar nº 123/06 (arts. 42 a 49).

1. É de responsabilidade do Proponente certificar-se periodicamente quanto à emissão de eventuais aditamentos e/ou esclarecimentos sobre este Edital, que serão disponibilizados no site [www.eletrocar.com.br](http://www.eletrocar.com.br), no Link Licitações. É importante que o Proponente acesse o referido site previamente à entrega da Proposta.

**2. DO OBJETO**

2.1 A presente licitação tem por objeto o Registro de Preços dos materiais detalhados no Termo de Referência (Anexo V deste edital), observadas as especificações ali estabelecidas, visando aquisições futuras.

2.1.1 A presente licitação adota o **modo de disputa aberta**.

2.2 A existência de preços registrados não compromete a ELETROCAR a contratar, e a quantidade constante no Anexo V é estimativa, não a obrigando à aquisição total, facultando-se a realização de licitação específica para a aquisição pretendida.

2.3 A entrega dos materiais licitados deverá ser nos endereços e horários estabelecidos no Termo de Referência, anexo.

**3. DO EDITAL**

3.1 O edital desta licitação, aditamentos e esclarecimentos serão disponibilizados gratuitamente, no site [www.eletrocar.com.br](http://www.eletrocar.com.br), no Link de licitações.

**4. DAS CONDIÇÕES PARA PARTICIPAR**

4.1 A participação nesta licitação é restrita à microempresa, empresa de pequeno porte ou equiparadas (cooperativas enquadradas no art. 34 da Lei nº 11.488/07 e pessoa física ou empresário individual enquadrados nas situações previstas no art. 3º, da Lei Complementar 123/2006).

4.2 Poderão participar do certame, todos os interessados do ramo de atividade pertinente ao objeto da contratação que preencherem as condições acima estabelecidas, bem como aquelas previstas para o credenciamento, constantes deste Edital.

4.3 Estará impedida de participar de licitações e de ser contratada pela ELETROCAR, direta ou indiretamente, a empresa:

4.3.1 cujo administrador ou sócio detentor de mais de 5% (cinco por cento) do capital social seja diretor ou empregado da ELETROCAR;

4.3.2 suspensa pela ELETROCAR;

4.3.3 declarada inidônea pela União, por Estado, pelo Distrito Federal ou pelo município de Carazinho/RS, enquanto perdurarem os efeitos da sanção;

4.3.4 constituída por sócio de empresa que estiver suspensa, impedida ou declarada inidônea;

4.3.5 cujo administrador seja sócio de empresa suspensa, impedida ou declarada inidônea;

4.3.6 constituída por sócio que tenha sido sócio ou administrador de empresa suspensa, impedida ou declarada inidônea, no período dos fatos que deram ensejo à sanção;

4.3.7 cujo administrador tenha sido sócio ou administrador de empresa suspensa, impedida ou declarada inidônea, no período dos fatos que deram ensejo à sanção;

4.3.8 que tiver, nos seus quadros de diretoria, pessoa que participou, em razão de vínculo de mesma natureza, de empresa declarada inidônea.

4.3.9 que se encontre sob falência, recuperação judicial, concordata ou insolvência, judicialmente decretada, ou em processo de recuperação extrajudicial, dissolução ou liquidação, bem como Licitante que se apresente constituída na forma de empresa em consórcio, qualquer que seja sua forma de constituição.

4.3.10 que não explore ramo de atividade compatível com o objeto desta licitação.

4.3.11 que não se qualifiquem como microempresa, empresa de pequeno porte ou equiparadas.

4.3.12 que, embora qualificadas como microempresas ou empresas de pequeno porte, incidam em qualquer uma das vedações do Art. 3º, § 4º, da Lei Complementar nº 123/2006.

4.3.13 Quaisquer interessados que se enquadrem nas vedações previstas no Regulamento Interno de Licitações e Contratos da ELETROCAR.

4.3.14 Demais casos previstos em lei.

## 5. DA APRESENTAÇÃO DOS ENVELOPES

5.1 Para participação no certame, a Licitante, além de atender ao disposto no item 6 deste Edital, deverá apresentar a sua Proposta de Preço e Documentos de Habilitação em envelopes distintos, lacrados, não transparentes, identificados, respectivamente, com nº 01 e nº 02, para o que se sugere a seguinte inscrição:

ENVELOPE Nº 01 – PROPOSTA DE PREÇOS	ENVELOPE Nº 02 – DOCUMENTOS DE HABILITAÇÃO
CENTRAIS ELÉTRICAS DE CARAZINHO S/A – ELETROCAR	CENTRAIS ELÉTRICAS DE CARAZINHO S/A-ELETROCAR
Licitação Nº xxxxx	Licitação Nº xxxxxx
Proponente (Nome Completo)	Proponente (Nome Completo)
CNPJ	CNPJ
Fone/fax/e-mail	Fone/fax/e-mail
Data abertura:...../...../.....Hora:.....	Data abertura:...../...../.....Hora:.....

## 6. REPRESENTAÇÃO E DO CREDENCIAMENTO

6.1 A Comissão Permanente de Licitações realizará o credenciamento dos interessados, que estiverem presentes na sessão, os quais deverão comprovar poderes para formulação de ofertas verbais e a prática dos demais atos deste certame, conforme condições abaixo:

6.1.1 A Licitante deverá se apresentar para credenciamento junto à Comissão Permanente de Licitações, com apenas um Representante Legal, ou através de Procurador regularmente constituído, que devidamente identificado e credenciado, será o único admitido a intervir no procedimento licitatório, no interesse da representada.

6.1.2 A identificação será realizada, exclusivamente, através da apresentação de **documento de identidade ou qualquer documento dentre os mencionados no Artigo 2º, da Lei nº 12.037/2009.**

6.2 O credenciamento será efetuado da seguinte forma, com a apresentação dos seguintes documentos:

a) Se dirigente, proprietário, sócio, ou assemelhado da empresa Proponente deverá apresentar cópia do respectivo estatuto ou contrato social em vigor, devidamente registrado, ou Inscrição de Firma Individual – FI ou Registro de Empresário-RE, devidamente registrado na Junta Comercial, no qual estejam expressos seus poderes para exercer direitos e assumir obrigações em decorrência de tal investidura, e para a prática de todos os demais atos inerentes ao certame. **Obrigatória a apresentação de documento de identidade ou qualquer documento dentre os mencionados no Artigo 2º, da Lei nº 12.037/2009.**

a.1) No caso de sociedade por ações, o documento referido neste item deverá estar acompanhado da comprovação de eleição de seus administradores.

b) Se representante legal, deverá apresentar instrumento público ou particular de procuração, ou Termo de Credenciamento, conforme Anexo I deste Edital, outorgado pelo(s) representante(s) legal (is) da licitante, com a firma(s) reconhecida(s), na forma da Lei, comprovando a existência dos necessários poderes para formulação de lances de preços, firmar declarações, desistir ou apresentar razões de recurso, assinar Ata e praticar todos os demais atos inerentes ao certame. Nesta hipótese, deverá a procuração/termo de credenciamento estar acompanhado do ato de investidura do outorgante como dirigente da empresa.

**Observação:** Caso o contrato social ou o estatuto determinem que mais de uma pessoa deva assinar o Termo de Credenciamento para o representante da empresa, a falta de qualquer uma invalida o documento para os fins deste procedimento licitatório.

6.3 Para exercer o direito de ofertar lances e/ou manifestar interesse de recorrer, é **obrigatória** a presença da Licitante ou de seu representante, em todas as Sessões públicas referentes à licitação.

6.4 **Declaração, firmada por contador, de que se enquadra como microempresa, empresa de pequeno porte ou equiparada**, a fim de que possa utilizar-se dos benefícios previstos nos artigos 42 a 49 da Lei Complementar nº 123, de 14 de dezembro de 2006 (Anexo II);

6.5 **Declaração, firmada por contador, de que se enquadra como cooperativa** que tenha auferido no ano calendário anterior, receita bruta até o limite estabelecido na Lei Complementar nº 123, de 14 de dezembro de 2006 e suas alterações posteriores, e conforme o disposto no art. 34, da Lei nº 11.488, de 15 de junho de 2007, a fim de que possa utilizar-se dos benefícios previstos nos art. 42 a 49, da Lei Complementar nº 123, de 14 de dezembro de 2006, conforme o disposto no art. 34, da Lei nº 11.488, de 15 de junho de 2007 (Anexo III);

6.6 **Comprovação de Opção** emitida através do site da Secretaria da Receita Federal, **em caso de enquadramento** no Simples Nacional (Anexo II);

6.7 **Declaração** de que cumpre plenamente os requisitos de habilitação (Anexo IV).

6.8 A documentação referente ao credenciamento de que tratam os itens 6.1 a 6.7 deste Edital, deverá ser apresentada fora dos envelopes de Preço e de Habilitação.

## 7. **O ENVELOPE DE PREÇO (Envelope nº 01) DEVERÁ CONTER:**

7.1 A **Proposta de Preços** deverá ser apresentada em folhas sequencialmente numeradas e rubricadas, sendo a última datada e assinada pelo representante legal da empresa, ser redigida em linguagem clara, sem rasuras, ressalvas ou entrelinhas (modelo-anexo VI deste Edital).

7.2 Constará na Proposta de Preços:

7.2.1 A Razão Social completa da empresa, endereço atualizado, número de inscrição no CNPJ, telefone/fax/e-mail, nome da pessoa indicada para contato.

7.2.2 Descrição sucinta dos materiais ofertados, sendo imprescindível informar a marca. Caso não seja informada a marca, será entendido que é marca própria da licitante.

7.2.3 Preço Unitário e Total Líquido, em moeda nacional, para o fornecimento especificado no Anexo V – **Termo de Referência** deste Edital.

7.2.4 Prazo de Entrega: Até no máximo 60 (sessenta) dias, a contar da confirmação da compra.

7.2.5 Prazo de Garantia: Conforme Termo de Referência, anexo.

7.2.6 Alíquota do ICMS da operação ou a situação tributária de enquadramento (substituição tributária, isento, etc.)

7.2.7 Prazo de validade da proposta não inferior a 60 (sessenta) dias, a contar da data aprazada para sua entrega.

**Nota:** Caso a mercadoria ofertada tenha algum benefício tributário correspondente à base de cálculo reduzida para apuração do imposto Estadual, ou a alíquota reduzida, deverá constar na proposta financeira a indicação da base legal e o percentual em questão.

**Observações:**

a) Preço fixo, sem reajuste.

b) Serão por conta da licitante, todos os custos com transporte, seguro e descarregamento dos materiais, assim como as demais despesas pertinentes não mencionadas neste edital que incidam ou venham a incidir direta ou indiretamente sobre o objeto licitado.

c) Somente serão considerados, para fins de julgamento, os valores constantes no preço até, no máximo, duas casas decimais após a vírgula, sendo desprezadas as demais, se houver, também, em eventual contratação.

d) Para fins de cálculo de ICMS, o IPI deverá fazer parte da base de cálculo deste imposto, tendo em vista a ELETROCAR ser consumidora final.

**8. O ENVELOPE DE HABILITAÇÃO (Envelope nº 02) DEVERÁ CONTER:**

8.1 Declarações conforme modelos (Anexos VII e VIII).

8.2 Certificado de Registro Cadastral - CRC:

8.2.1 O Proponente deverá apresentar o Certificado de Registro Cadastral (CRC) expedido pela Eletrocar, válido na data prevista para a apresentação das propostas, o qual substituirá os documentos exigidos no item 8.3 e seus subitens, deste edital.

8.3 As empresas **não** cadastradas na ELETROCAR deverão apresentar dentro do Envelope nº 02, além dos exigidos no item 8.1 supra, os seguintes documentos:

8.3.1 Prova de inscrição no Cadastro Nacional de Pessoas Jurídicas (CNPJ);

8.3.2 Cópia do Contrato Social da Empresa, devidamente registrado, com todas as suas últimas alterações;

8.3.3 No caso de Sociedade Anônima ou Associação Civil, estatuto da empresa, com suas alterações acompanhadas da ata de eleição dos atuais diretores;

8.3.4 Cópia dos documentos de identificação e CPF dos gerentes e/ou diretores;

8.3.5 Certidão Negativa de Falência ou Concordata expedida pelo Poder Judiciário da sede da licitante, com data de emissão não superior a 60 (sessenta) dias;

8.3.6 Demonstrações Contábeis (Ativo, Passivo, Demonstração de Resultado, Fluxo de Caixa e Notas Explicativas, com seu respectivo Termo de Abertura e de Encerramento), apresentados na forma estabelecida na legislação vigente, inclusive as Normas Brasileiras de Contabilidade, e de acordo com as exigências estabelecidas no Artigo 82, II, bem como seus §§1º a 3º e Artigo 83, do Regulamento Interno de Licitações e Contratos da ELETROCAR (disponível em [www.eletrocar.com.br](http://www.eletrocar.com.br)), e que comprovem a boa situação financeira da licitante que deverá obter, no mínimo a Nota Final da Capacidade Financeira Relativa igual a 2,0 (dois), avaliado conforme estabelecido no Artigo 83, § Único, Inciso IV, do referido Regulamento.

**Notas:**

a) Para cadastramento e obtenção do Certificado de Registro Cadastral – CRC, a Licitante deverá atender a todas as condições exigidas para cadastramento, até o 3º (terceiro) dia anterior a data marcada para a abertura das propostas, junto a Comissão de Cadastro de Fornecedores da Eletrocar. A relação de documentos necessários para cadastro poderá ser obtida na página de licitações da Eletrocar, no site: [www.eletrocar.com.br](http://www.eletrocar.com.br).

b) Caso algum dos documentos obrigatórios exigidos para cadastro e obtenção do CRC, esteja com o prazo de validade expirado, a licitante deverá regularizá-lo no órgão emitente do cadastro ou anexá-lo, como complemento do CRC apresentado, sob pena de inabilitação.

c) Será dispensada da apresentação, no envelope nº 02 (de habilitação), dos documentos referidos nos itens 8.3.1, 8.3.2, 8.3.3 e 8.3.4 deste edital, a empresa que já os houver apresentado no momento do credenciamento, previsto no item 6 deste Edital.

d) Todos os documentos acima solicitados deverão ter validade na data de abertura dos respectivos envelopes. Quando não constarem a sua validade expressa, serão aceitos pela ELETROCAR, quando emitidos com antecedência máxima de 60 (sessenta) dias da data de abertura, exceto as comprovações que têm o prazo de validade de caráter permanente.

e) Os documentos constantes nos itens 6 e 8 deste Edital, necessários à habilitação e credenciamento, poderão ser apresentados em original, por qualquer processo de cópia autenticada por cartório competente ou por funcionário da ELETROCAR, ou publicação em órgão da imprensa oficial. Os documentos extraídos de sistemas informatizados (Internet) ficarão sujeitos à verificação da autenticidade de seus dados, pela Administração.

**9. DA APRESENTAÇÃO DAS PROPOSTAS, DO JULGAMENTO E DA ADJUDICAÇÃO**

9.1 O critério de julgamento das propostas será de **Menor Preço** Por Item.

9.2 Será verificada a conformidade das Propostas apresentadas com os requisitos estabelecidos neste Edital, sendo desclassificadas aquelas que estiverem em desacordo.

9.3 Às Licitantes que apresentaram sua proposta será dada, individualmente, oportunidade para apresentarem novos lances verbais e sucessivos, obedecendo a sequência **decrescente** dos valores das Propostas, até a proclamação da vencedora.

9.3.1 Caso duas ou mais Propostas iniciais apresentarem preços iguais, será realizado sorteio para determinação da ordem de oferta dos lances.

9.3.2 Dada a palavra à Licitante, esta disporá de 05 (cinco) minutos para apresentar nova Proposta.

9.4 É vedada a oferta de lance com vistas ao empate.

9.5 A desistência em apresentar lance verbal implicará a exclusão da Licitante desta etapa, e a manutenção do último preço apresentado pela mesma, para efeito de ordenação das Propostas.

9.6 O encerramento da etapa competitiva dar-se-á quando, convocadas pelo Presidente da Comissão Permanente de Licitações, as Licitantes manifestarem seu desinteresse em apresentar novos lances.

9.6.1 A Proponente não poderá desistir de lance já ofertado sujeitando-se às Penalidades constantes neste Edital.

9.7 Efetuado o julgamento dos lances ou propostas, será promovida a verificação de sua efetividade, promovendo-se a desclassificação daquelas que:

9.7.1 contenham vícios insanáveis;

9.7.2 descumpram especificações técnicas constantes do instrumento convocatório;

9.7.3 apresentem preços manifestamente inexequíveis;

9.7.4 após esgotada a fase de lances e de negociação, se encontrem acima do orçamento estimado para a contratação;

9.7.5 não tenham sua exequibilidade demonstrada, quando exigido pela ELETROCAR;

9.7.6 apresentem desconformidade com outras exigências do instrumento convocatório, salvo se for possível a acomodação a seus termos antes da adjudicação do objeto e sem que se prejudique a atribuição de tratamento isonômico entre os licitantes.

9.8 Confirmada a efetividade do lance ou proposta que obteve a primeira colocação na etapa de julgamento, ou que passe a ocupar essa posição em decorrência da desclassificação de outra que tenha obtido colocação superior, a Comissão Permanente de Licitação deverá negociar condições mais vantajosas com quem o apresentou.

9.9 Em caso de desatendimento às exigências habilitatórias, a Comissão Permanente de Licitações inabilitará a Licitante, passando a examinar as ofertas subsequentes, na ordem de desclassificação, até a apuração de uma que atenda ao Edital, sendo a respectiva Licitante, declarada vencedora, ocasião em que o Presidente da Comissão deverá negociar, diretamente com a Proponente, melhores condições de Proposta.

9.10 Constatado o atendimento pleno das exigências do Edital, será declarado a Proponente vencedora do certame.

9.11 Da sessão lavrar-se-á Ata circunstanciada, na qual serão registradas ocorrências relevantes e que, ao final, será assinada pelo Presidente e membros da Comissão Permanente de Licitações e pelos Licitantes presentes.

9.12 A Sessão Pública não será suspensa, salvo motivo excepcional justificado, devendo todas e quaisquer informações acerca do objeto, ser esclarecidas junto ao Setor de Compras da ELETROCAR, conforme Disposições Gerais deste Edital.

9.13 Caso haja adiamento da Sessão Pública, será marcada nova data para continuação dos trabalhos, devendo ficar intimadas, no mesmo ato, as licitantes presentes.

## **10. DO CADASTRO DE RESERVA**

10.1 Para formação do Cadastro de Reserva, após o encerramento da etapa competitiva, os licitantes poderão reduzir seus preços ao valor da proposta do licitante mais bem classificado, cujo registro será incluído na respectiva ata. O registro tem por objetivo a formação do Cadastro de

Reserva, no caso de exclusão do primeiro colocado da ata, nas hipóteses previstas nos arts. 143 e 144 do Regulamento Interno de Licitações e Contratos da Eletrocar.

10.1.1 A apresentação de nova proposta na forma do *caput* não prejudicará o resultado do certame em relação ao licitante mais bem classificado.

#### **11. DOS RECURSOS, DA HOMOLOGAÇÃO E DA PUBLICAÇÃO**

11.1 O procedimento licitatório terá fase recursal única.

11.2 Os licitantes poderão apresentar recurso no prazo de 05 (cinco) dias úteis após a habilitação, o qual contemplará, além dos atos praticados nessa fase, aqueles praticados na fase de julgamento das propostas de preço.

11.3 O recurso será dirigido ao Diretor Presidente da ELETROCAR, por intermédio da Comissão Permanente de Licitação, a qual poderá reconsiderar sua decisão, no prazo de 05 (cinco) dias úteis, ou, nesse mesmo prazo, fazê-lo subir, devidamente informado, devendo, neste caso, a decisão ser proferida dentro do prazo de 05 (cinco) dias úteis, contado do recebimento do recurso, sob pena de responsabilidade.

11.4 A intimação dos atos será feita mediante publicação no site da Eletrocar e comunicação direta aos interessados, salvo se presentes os prepostos de todos os licitantes participantes do certame no ato em que foi adotada a decisão, caso em que a comunicação será lavrada em ata.

11.5 Interposto, o recurso será comunicado aos demais licitantes, que poderão apresentar contrarrazões no prazo de 05 (cinco) dias úteis.

11.6 Decididos os recursos e constatada a regularidade dos atos praticados, a autoridade competente homologará o procedimento e determinará a convocação dos beneficiários para a assinatura da Ata de Registro de Preços.

11.7 Colhidas as assinaturas, a Área Gerenciadora do Registro de Preços publicará a súmula da Ata de Registro de Preços na imprensa oficial da ELETROCAR, cuja íntegra será disponibilizada na página da Internet [www.eletrocar.com.br](http://www.eletrocar.com.br).

11.8 Eventuais impugnações ao edital ou recursos contra as decisões da Comissão Permanente de Licitação deverão ser protocolizados nos dias úteis da Eletrocar, das 08:00 às 11:50 e das 13:30 às 18:00 horas, à Av. Pátria, 1351 – Carazinho – RS, na forma prevista no artigo 45 do Regulamento Interno de Licitações e Contratos da Eletrocar (disponível em [www.eletrocar.com.br](http://www.eletrocar.com.br)).

11.9 Os autos deste processo permanecerão franqueados aos interessados.

#### **12. DO PRAZO DE VALIDADE DA ATA DE REGISTRO DE PREÇOS**

12.1 O prazo de validade da Ata de Registro de Preços será de 12 (doze) meses, a contar da data de sua publicação.

12.2 Não será admitido efetuar acréscimos nos quantitativos fixados pela Ata de Registro de Preços, conforme dispõe o § 1º, do Art. 135, do Regulamento Interno de Licitações e Contratos da ELETROCAR.

#### **13. DA ASSINATURA DA ATA E DAS CONTRATAÇÕES**

13.1 A Ata de Registro de Preços será formalizada, com observância das disposições do Regulamento Interno de Licitações e Contratos da ELETROCAR e será subscrita pela autoridade que assinou / rubricou o edital.

13.2 Os fornecedores de bens incluídos na Ata de Registro de Preços estarão obrigados a celebrar os contratos que poderão advir, nas condições estabelecidas no ato convocatório, nos respectivos anexos e na própria Ata.

13.3 A existência de preços registrados, não obriga a ELETROCAR a firmar as contratações que deles poderão advir, ficando-lhe facultada a utilização de outros meios, respeitada a legislação relativa às licitações, sendo assegurado ao beneficiário do Registro, a preferência de contratação em igualdade de condições.

13.4 Integra o presente Edital, minuta da Ata de Registro de Preços a qual, após homologado o resultado da licitação, deverá ser assinada pelos fornecedores classificados no prazo de 05 (cinco) dias úteis, a contar da convocação.

13.5 Quando da necessidade de contratação, o fornecedor do bem será convocado e deverá, no prazo de 05 (cinco) dias úteis contados da data da convocação, assinar o Contrato de Fornecimento ou Termo equivalente.

13.6 Se o convocado não assinar o Contrato de Fornecimento no prazo de 05 (cinco) dias úteis, a ELETROCAR convocará os licitantes remanescentes para assinatura, ou revogará a licitação, conforme o disposto no Regulamento Interno de Licitações e Contratos da ELETROCAR, sem prejuízo da aplicação das penalidades previstas no Art. 190 do mesmo Regulamento.

13.7 Os prazos estabelecidos para a assinatura da Ata de Registro de Preços e o Contrato de Fornecimento ou Termo equivalente, poderão ser prorrogados uma vez, por igual período, desde que seja requerido de forma motivada e durante o transcurso do respectivo prazo.

13.8 No ato da assinatura do Contrato, a adjudicatária deverá apresentar Instrumento Público ou Particular de Mandato, este último com firma reconhecida, caso já não os tenha apresentado, outorgando poderes ao signatário da contratação quando se tratar de sócio ou diretor autorizado através do Estatuto ou Contrato Social.

13.9 No caso da convocada deixar de assinar a Ata de Registro de Preços no prazo de 05 (cinco) dias úteis após a sua convocação, sem justificativa por escrito, aceita pela ELETROCAR, estará sujeita às seguintes penalidades:

- a) decadência do direito à contratação;
- b) multa de 10% (dez por cento) sobre o valor estimado da contratação e suspensão temporária de participação em licitação e impedimento de contratar com a ELETROCAR pelo prazo de até 02 (dois) anos.

#### **14. DA SUSPENSÃO E DO CANCELAMENTO DO REGISTRO DE PREÇOS**

14.1 A suspensão e/ou cancelamento do Registro de Preços ocorrerá nas hipóteses e condições estabelecidas nos artigos 143 e 144 do Regulamento Interno de Licitações e Contratos da ELETROCAR.

#### **15. DAS SANÇÕES ADMINISTRATIVAS**

15.1 A Licitante que descumprir qualquer uma das cláusulas ou condições do presente Edital, ficará sujeita às penalidades previstas neste Edital e no Regulamento Interno de Licitações e Contratos (disponível no site [www.eletrocar.com.br](http://www.eletrocar.com.br), link licitações), instituído pela Ordem de Serviço nº 03/2017, de 20/02/2017, respeitando-se os princípios do contraditório e da ampla defesa.

#### **16. DOS PRAZOS, DAS CONDIÇÕES, DO LOCAL DE ENTREGA E DO RECEBIMENTO DO OBJETO DA LICITAÇÃO**

16.1 O objeto desta licitação deverá ser entregue em no máximo 60 (sessenta) dias, contados a partir da confirmação da compra, conforme as condições estabelecidas nos anexos deste edital.

16.2 A entrega do objeto desta licitação deverá ser realizada conforme estabelecido no Termo de Referência e Minuta de Contrato em anexo, correndo por conta da **CONTRATADA** as despesas de embalagem, seguros, transporte e descarregamento dos materiais.

#### **17. DO PAGAMENTO**

17.1 Em cada contratação, o pagamento será efetuado em **05 (cinco) parcelas iguais**, a **30/60/90/120/150** dias contados da data do recebimento dos materiais no Almoxarifado, mediante a apresentação da nota fiscal/fatura.



17.2 A Nota Fiscal ou Nota Fiscal-Fatura deverá ser emitida pela mesma jurisdição fiscal de onde foi expedida a certidão de Regularidade com a Fazenda Municipal – ISSQN (mobiliário) e de IPTU (imobiliário), apresentada para a habilitação junto a ELETROCAR.

17.3 Na emissão da nota fiscal deverá ser considerado que para fins de cálculo de ICMS, o IPI deverá fazer parte da base de cálculo deste imposto, tendo em vista a ELETROCAR ser consumidora final.

17.4 Deverá constar na nota fiscal a seguinte informação: “Mercadoria destinada para o Ativo Imobilizado e/ou uso e consumo pelo Destinatário.

17.5 A Nota Fiscal deverá estar acompanhada dos **Relatórios de Ensaios de Rotina** dos respectivos materiais, conforme estabelecido no Termo de Referência.

17.6 Ocorrendo atraso injustificado de pagamento, a ELETROCAR estará sujeita a multa de 2% sobre o valor devido e juros de mora de 1% a.m.

## **18 DOTAÇÃO ORÇAMENTÁRIA**

18.1 As despesas decorrentes da contratação oriunda desta licitação correrão à conta da dotação orçamentária específica no impacto orçamentário financeiro e minuta de contrato, no momento da aquisição.

## **19. DISPOSIÇÕES GERAIS**

19.1 Para as Proponentes que se enquadram na Lei Complementar nº 123/2006, como Microempresa, Empresa de Pequeno Porte ou Equiparadas, será observado o regime diferenciado em conformidade com os artigos 42 a 49 do referido diploma legal.

19.2 As despesas decorrentes desta licitação serão cobertas com recursos próprios.

19.3 Os direitos e compromissos aqui praticados, não poderão ser cedidos ou transferidos, por delegação total ou parcial, seja a que título for.

### **19.4 PENALIDADES**

19.4.1 Pelo inadimplemento das obrigações, seja na condição de participante da Licitação ou de Contratada, as licitantes, conforme a infração, estarão sujeitas às seguintes penalidades:

a) **Atraso injustificado na entrega:** Sujeitará a **CONTRATADA** à multa diária de 0,3% (três décimos por cento) sobre o valor do(s) item(ns) inadimplido(s), limitado este a 20 (vinte) dias, após o qual será considerado inexecução contratual;

b) **Inexecução parcial do contrato:** Multa de 8% (oito por cento) sobre o valor do(s) saldo(s) do(s) item(ns) inadimplido(s), cumulada com a pena de suspensão ou cancelamento do preço registrado, e da suspensão do direito de licitar e contratar com a ELETROCAR, pelo prazo de até 01 (um) ano;

c) **Inexecução total do contrato:** Multa de 10% (dez por cento) sobre o valor contratado, cumulada com a pena de suspensão ou cancelamento do preço registrado, e da suspensão do direito de licitar e contratar com a ELETROCAR, pelo prazo de até 02 (dois) anos.

19.5 A aplicação de qualquer uma das penalidades previstas neste edital, assegurará o contraditório e a ampla defesa.

19.6 As penalidades serão registradas no cadastro da Contratada, quando for o caso.

19.7 O valor das multas aplicadas na execução do contrato será descontado do pagamento, a critério exclusivo da Eletrocar e, quando for o caso, cobrado judicialmente.

19.8 Na aplicação das penalidades previstas no Edital, a ELETROCAR considerará, motivadamente, a gravidade da falta, seus efeitos, bem como os antecedentes da CONTRATADA, podendo deixar de aplicá-las, em parecer motivado, se admitidas as suas justificativas.

19.9 Ocorrendo prejuízo à ELETROCAR por descumprimento das obrigações pela CONTRATADA, as indenizações correspondentes serão devidas, independentemente de cobrança judicial ou extrajudicial, reservando-se a ELETROCAR, o direito de aplicação das demais previstas neste edital.

19.20 Considera-se comportamento inidôneo, entre outros, a declaração falsa quanto às condições de participação, quanto ao enquadramento como Microempresa, Empresa de Pequeno Porte ou Equiparada, ou o conluio entre os licitantes, em qualquer momento da licitação, mesmo após o encerramento da fase de lances.

19.21 Sem prejuízo das sanções acima estabelecidas poderá ser aplicada à contratada Advertência por faltas leves, assim entendidas como aquelas que não acarretarem prejuízos significativos ao objeto da contratação.

19.22 O envelope de documentação que não for aberto ficará em poder da Comissão Permanente de Licitação pelo período de 60 (sessenta) dias, a contar da homologação da licitação, devendo a licitante retirá-lo após aquele período, no prazo de 05 (cinco) dias, sob pena de inutilização do mesmo.

19.23 São anexos deste Edital e dele fazem parte integrante: Termo de Credenciamento, Declarações, Termo de Referência, Modelo de Proposta, Modelo de Ata, Minuta de Contrato e Desenhos.

19.24 **PUBLICIDADE:** O aviso deste Edital e os demais atos relativos à publicidade do certame, conforme o caso, serão publicados no Jornal Cidades - "Editora Jornalística Jarros Ltda., no órgão da Imprensa Oficial da ELETROCAR "Jornal DM Conexão-Clélia Fontoura Martins Pinto", e no site [www.eletrocar.com.br](http://www.eletrocar.com.br).

19.25 **INFORMAÇÕES:** Setor de Compras – Av. Pátria, 1351 – Carazinho – RS, fone (54)3329-9900 das 08:00 às 11:50 e das 13:30 às 18:00, e [www.eletrocar.com.br](http://www.eletrocar.com.br)

Carazinho-RS, 27 de novembro de 2018.

\_\_\_\_\_  
Cláudio Joel de Quadros  
Diretor Presidente

\_\_\_\_\_  
Jonas Lampert  
Diretor Administrativo Financeiro

Este edital se encontra examinado e aprovado por esta Assessoria Jurídica.  
Em \_\_\_\_/\_\_\_\_/\_\_\_\_  
\_\_\_\_\_  
Andréa de Carvalho Dutra  
OAB/RS 68.903

## LICITAÇÃO Nº 021/18

(PARTICIPAÇÃO EXCLUSIVA DE MICROEMPRESAS, EMPRESAS DE PEQUENO PORTE E EQUIPARADAS)

## ANEXO I DO EDITAL

## TERMO DE CREDENCIAMENTO (MODELO)

Outorgante: \_\_\_\_\_

Outorgado: \_\_\_\_\_

A empresa \_\_\_\_\_, com sede (**endereço completo**), inscrita no (**CNPJ nº**), neste ato representada, por seu(s) representante(s) legal(is), Sr. \_\_\_\_\_ (qualificação completa), residente e domiciliado na \_\_\_\_\_ (endereço completo), nomeia(m) e constitui(em) seu bastante procurador, o(a) Sr.(a) \_\_\_\_\_, (**qualificação**), residente e domiciliado à \_\_\_\_\_ (endereço completo), portador(a) do Documento de Identidade nº \_\_\_\_\_, inscrito no CPF sob o nº \_\_\_\_\_, residente e domiciliado na \_\_\_\_\_ (endereço completo), a(o) qual outorga poderes específicos para representar a contratação de empresa para (**objeto**), licitação nº \_\_\_\_/\_\_\_\_ junto à Centrais Elétricas de Carazinho S/A.- ELETROCAR, especialmente para formular lances, manifestar intenção de interpor recurso ou declinar do direito de fazê-lo, enfim, praticar todos os atos inerentes a(o) referido(a) certame, podendo, ainda, requerer, impugnar, desistir, acordar, discordar, transigir, receber, dar quitação, bem como assinar qualquer tipo de documento ou instrumento, que for necessário ao fiel cumprimento deste mandato.

\_\_\_\_\_(Local), \_\_\_\_ de \_\_\_\_\_ de \_\_\_\_\_.

\_\_\_\_\_  
Assinatura do Outorgante

Doc. de Identidade

Cargo na Empresa

*OBS: Este documento **NÃO** deverá ser incluído nos envelopes de Proposta e Documentos de Habilitação, devendo ser entregue diretamente à Comissão de Licitações, quando solicitado.*

LICITAÇÃO Nº 021/18

(PARTICIPAÇÃO EXCLUSIVA DE MICROEMPRESAS, EMPRESAS DE PEQUENO PORTE E EQUIPARADAS)

ANEXO II DO EDITAL

DECLARAÇÃO DE ENQUADRAMENTO DE MICROEMPRESA OU EMPRESA DE PEQUENO PORTE (MODELO)

A empresa \_\_\_\_\_, com sede (**endereço completo**), inscrita no (**CNPJ nº**), neste ato representada, por seu(s) representante(s) legal(is), Sr. \_\_\_\_\_ (qualificação completa), residente e domiciliado na \_\_\_\_\_ (endereço completo), DECLARA sob as penas da Lei, que cumpre os requisitos estabelecidos no artigo 3º da Lei Complementar nº 123, de 14 de dezembro de 2006, e está apta a usufruir do tratamento favorecido estabelecido nos artigos 42 ao 49 da referida Lei, e que perante o SIMPLES NACIONAL está de acordo com a opção abaixo:

Optou e está enquadrada no regime tributário do Simples Nacional, conforme comprovante em anexo(emitir através do site da Secretaria da Receita Federal [www.receita.fazenda.gov.br](http://www.receita.fazenda.gov.br))

Não Optou e não está enquadrada no regime tributário do Simples Nacional.

Por ser expressão da verdade, firmo a presente.

\_\_\_\_\_ (Local), \_\_\_\_ de \_\_\_\_\_ de \_\_\_\_\_.

Assinatura do **representante legal** acima qualificado e do **Contador**, com carimbo da empresa.

*(se procurador, anexar cópia da procuração autenticada ou o original, para que se proceda à autenticação por servidor da Administração).*

*OBS: Este documento **NÃO** deverá ser incluído nos envelopes de Proposta e Documentos de Habilitação, devendo ser entregue diretamente à Comissão de Licitações, quando solicitado.*

## LICITAÇÃO Nº 021/18

(PARTICIPAÇÃO EXCLUSIVA DE MICROEMPRESAS, EMPRESAS DE PEQUENO PORTE E EQUIPARADAS)

### ANEXO III DO EDITAL

#### DECLARAÇÃO DE ENQUADRAMENTO DE COOPERATIVA (MODELO)

A empresa \_\_\_\_\_, com sede (**endereço completo**), inscrita no (**CNPJ nº**), neste ato representada, por seu(s) representante(s) legal(is), Sr. \_\_\_\_\_ (qualificação completa), residente e domiciliado na \_\_\_\_\_ (endereço completo), DECLARA sob as penas da Lei, que atende o disposto no artigo 34, da Lei nº 11.488, de 15 de junho de 2007, e está apta a usufruir dos benefícios previstos nos art. 42 a 45 da Lei nº 123, de 14 de dezembro de 2006.

Por ser expressão da verdade, firmo a presente.

\_\_\_\_\_ (Local), \_\_\_\_\_ de \_\_\_\_\_ de \_\_\_\_\_.

Assinatura do **representante legal** acima qualificado e do **Contador**, com carimbo da empresa.

*(as cooperativas não enquadradas no limite estabelecido, não anexarão a presente Declaração).*

*OBS: Este documento **NÃO** deverá ser incluído nos envelopes de Proposta e Documentos de Habilitação, devendo ser entregue diretamente à Comissão de Licitações, quando solicitado.*

## LICITAÇÃO Nº 021/18

(PARTICIPAÇÃO EXCLUSIVA DE MICROEMPRESAS, EMPRESAS DE PEQUENO PORTE E EQUIPARADAS)

### ANEXO IV DO EDITAL

#### DECLARAÇÃO DE CUMPRIMENTO PLENO DOS REQUISITOS DE HABILITAÇÃO (MODELO)

A empresa \_\_\_\_\_, com sede (**endereço completo**), inscrita no (**CNPJ nº**), neste ato representada, por seu(s) representante(s) legal(is), Sr. \_\_\_\_\_ (qualificação completa), residente e domiciliado na \_\_\_\_\_ (endereço completo), DECLARA sob as penas da Lei, que cumpre plenamente os requisitos para sua habilitação no presente processo licitatório.

Por ser expressão da verdade, firmo a presente.

\_\_\_\_\_ (Local), \_\_\_\_ de \_\_\_\_\_ de \_\_\_\_\_.

Assinatura do **representante legal** acima qualificado, com carimbo da empresa.

*OBS: Este documento **NÃO** deverá ser incluído nos envelopes de Proposta e Documentos de Habilitação, devendo ser entregue diretamente à Comissão de Licitações, quando solicitado.*

**LICITAÇÃO Nº 021/18**

(PARTICIPAÇÃO EXCLUSIVA DE MICROEMPRESAS, EMPRESAS DE PEQUENO PORTE E EQUIPARADAS)

**ANEXO V DO EDITAL**
**TERMO DE REFERÊNCIA**
**1. OBJETO:** Constitui objeto da presente licitação, o Registro de Preços visando aquisições futuras dos seguintes Materiais:

ITEM	COD	ICMS	QUANT	UN	DESCRIÇÃO
1.1	29	(A)	2.500	KG	CABO DE ALUMINIO COM ALMA - CAA 2 AWG SPARROW
1.2	30	(A)	2.500	KG	CABO DE ALUMÍNIO COM ALMA – CAA 4 AWG SWAN
1.3	32	(A)	1.000	KG	CABO DE ALUMÍNIO COMALMA – CAA 1/0 AWG
1.4	882	(A)	1.000	M	CABO DE ALUMÍNIO LIGA COBERTO COM XLPE 120 MM <sup>2</sup> CLASSE 15 KV, SEÇÃO NOMINAL: 120 MM <sup>2</sup> - 15 KV- Nº MÍNIMO DE FIOS: 15, DIÂMETRO EXTERNO DO CONDUTOR ENTRE 12,5 E 13,5 MM, RESISTÊNCIA ELÉTRICA EM CC A 20°C: 0,253 OHM/KM, CARGA DE RUPTURA MÍNIMA: 1591 DAN, ESPESSURA MÍNIMA DA COBERTURA: 3 MM, DIÂMETRO EXTERNO DO CABO ENTRE 18,5 E 20 MM E MASSA APROXIMADA: 500 KG/KM; TEMPERATURA DO CONDUTOR EM REGIME CONTINUO 90°C.FABRICAÇÃO DOS FIOS COMPONENTES DO CONDUTOR DEVE SER DE ALUMÍNIO CONFORMENBR 5118. DEVE SER DE SEÇÃO CIRCULAR COMPACTADA, CLASSE 2. A COBERTURA DEVE SER DE COMPOSTO EXTRUDADO DE POLIETILENO TERMOFIXO (XLPE), DE ALTA RIGIDEZ DIELETRICA, RESISTENTE À ABRASÃO, AO TRILHAMENTO ELÉTRICO E A RADIAÇÃO ULTRAVIOLETA.O MATERIAL UTILIZADO NO BLOQUEIO DEVE TER COR PARA REALÇÁ-LO DO CONDUTOR E DEVE SER DE CLASSE TÉRMICA SUPERIOR ÀS CONDIÇÕES DE SERVIÇO DO CABO. A SUPERFÍCIE EXTERNA DA COBERTURA DO CABO DEVE SER MARCADA A INTERVALOS REGULARES DE ATÉ 500MM, COM CARACTERES PERMANENTES, QUE NÃO FAVOREÇAM O TRILHAMENTO ELÉTRICO NA COBERTURA, DE DIMENSÕES E LEGIBILIDADE ADEQUADAS, CONTENDO NO MÍNIMO AS SEGUINTE INFORMações: A) NOME OU MARCA DO FABRICANTE; B) MATERIAL E SEÇÃO NOMINAL EM MM <sup>2</sup> DO CONDUTOR; C) CLASSE DE TENSÃO, EM KV; D) "CABO NÃO ISOLADO - NÃO TOCAR"; E) MATERIAL DA COBERTURA (XLPE); F) ANO DE FABRICAÇÃO;G) BLOQUEADO.
1.5	306	(A)	10.000	M	CONDUTOR DE ALUMÍNIO MONOFASICO DUPLEX MULTIPLEX 1x10+10mm2.
1.6	491	(A)	1.000	M	CONDUTOR DE ALUMÍNIO BIFASICO TRIPLEX MULTIPLEX 2x16+16 mm2.
1.7	792	(A)	400	M	CONDUTOR ALUMINIO BIFÁSICO TRIPLEX 2x25+25mm2
1.8	891	(A)	4.000	M	CONDUTOR DE ALUMÍNIO BIFASICO TRIPLEX MULTIPLEX 2x10+10 mm2.
1.9	892	(A)	5.000	M	CONDUTOR DE ALUMÍNIO TRIFASICO QUADRUPLEX MULTIPLEX 3x10+10mm2.
1.10	767	(A)	1.500	M	CONDUTOR DE ALUMÍNIO TRIFÁSICO QUADRUPLEX. CABO MULTIPLEXADO 3X50+50 MM <sup>2</sup> , AUTO-SUSTENTADO, ISOLADO EM XLPE, COLORIDO E NEUTRO NU TIPO CAL 0,6/1 KV. CONDUTOR FASE: CABOS FORMADOS POR FIOS DE ALUMÍNIO, TÊMPERA DURA, ENCORDAMENTO CLASSE A, CIRCULAR COMPACTADO, CONFORME NBR 8182. CONDUTOR NEUTRO DE ALUMÍNIO LIGA 6201 (CAL). QUADRUPLEX CONFORME NBR 8182, DIÂMETRO DO CONDUTOR NEUTRO: 9,0 MM, Nº DE FIOS X DIÂMETRO DO FIO DO CONDUTOR NEUTRO (MM): 7X3,00 CAL, CARGA DE RUPTURA MÍNIMA DO CONDUTOR NEUTRO: 1549 DAN, DIÂMETRO DO CONDUTOR FASE: ENTRE 7,7 E 8,6 MM, ESPESSURA DA ISOLAÇÃO DO CONDUTOR FASE (MM): 1,60 E MASSA APROXIMADA DO CABO: 669 KG/KM, A IDENTIFICAÇÃO DEVE SER CONFORME NBR 8182, COM OS CONDUTORES FASES NAS CORES VERMELHA, PRETA E CINZA, COM ISOLAÇÃO EM POLIETILENO TERMOFIXO (XLPE).
1.11	5028	(A)	1.500	M	CONDUTOR DE ALUMINIO - CA - TRIFASICO QUADRUPLEX MULTIPLEX 3x35+35mm2. CABO MULTIPLEXADO 3X35+35 MM <sup>2</sup> , AUTO-SUSTENTADO, ISOLADO EM XLPE, COLORIDO E NEUTRO NU TIPO CAL

					0,6/1 KV. CONDUTOR FASE: CABOS FORMADOS POR FIOS DE ALUMÍNIO, TÊMPERA DURA, ENCORDOAMENTO CLASSE A, CIRCULAR COMPACTADO, CONFORME NBR 8182. CONDUTOR NEUTRO DE ALUMÍNIO LIGA 6201 (CAL). FORMAÇÃO DO CABO: QUADRUPLEX CONFORME NBR 8182, DIÂMETRO DO CONDUTOR NEUTRO: 7,5 MM, Nº DE FIOS X DIÂMETRO DO FIO DO CONDUTOR NEUTRO (MM): 7X2,5 CAL, CARGA DE RUPTURA MÍNIMA DO CONDUTOR NEUTRO: 1050 DAN, DIÂMETRO DO CONDUTOR FASE: ENTRE 6,6 E 7,5 MM, ESPESSURA DA ISOLAÇÃO DO CONDUTOR FASE (MM): 1,60 E MASSA APROXIMADA DO CABO: 515 KG/KM, A IDENTIFICAÇÃO DEVE SER CONFORME NBR 8182, COM OS CONDUTORES FASES NAS CORES VERMELHA, PRETA E CINZA, COM ISOLAÇÃO EM POLIETILENO TERMOFIXO (XLPE).
1.12	5032	(A)	1.500	M	CONDUTOR DE ALUMÍNIO TRIFÁSICO QUADRUPLEX MULTIPLEX 3x16+16 mm <sup>2</sup> .
1.13	5176	(A)	1.500	M	CONDUTOR DE ALUMÍNIO TRIFÁSICO QUADRUPLEX. CABO MULTIPLEXADO 3X70+70 MM <sup>2</sup> , AUTO-SUSTENTADO, ISOLADO EM XLPE, COLORIDO E NEUTRO NU TIPO CAL 0,6/1 KV. CONDUTOR FASE: CABOS FORMADOS POR FIOS DE ALUMÍNIO, TÊMPERA DURA, ENCORDOAMENTO CLASSE A, CIRCULAR COMPACTADO, CONFORME NBR 8182. CONDUTOR NEUTRO DE ALUMÍNIO LIGA 6201 (CAL). QUADRUPLEX CONFORME NBR 8182, DIÂMETRO DO CONDUTOR NEUTRO: 10,4 MM, Nº DE FIOS X DIÂMETRO DO FIO DO CONDUTOR NEUTRO (MM): 7X3,45 CAL, CARGA DE RUPTURA MÍNIMA DO CONDUTOR NEUTRO: 2060 DAN, DIÂMETRO DO CONDUTOR FASE: ENTRE 9,3 E 10,2 MM, ESPESSURA DA ISOLAÇÃO DO CONDUTOR FASE (MM): 1,80 E MASSA APROXIMADA DO CABO: 931 KG/KM, A IDENTIFICAÇÃO DEVE SER CONFORME NBR 8182, COM OS CONDUTORES FASES NAS CORES VERMELHA, PRETA E CINZA, COM ISOLAÇÃO EM POLIETILENO TERMOFIXO (XLPE).
1.14	5221	(A)	1.500	M	CONDUTOR DE ALUMINIO - CA - TRIFASICO QUADRUPLEX MULTIPLEX 3x25+25mm <sup>2</sup> .
1.15	53	(A)	400	M	CABO COBRE ISOLADO ANTICHAMA RIGIDO 35,0 mm <sup>2</sup> - 1 kv
1.16	54	(A)	100	M	CABO DE COBRE ISOLADO ANTICHAMA RIGIDO 50,0 mm <sup>2</sup> - 750 V
1.17	763	(A)	500	M	CABO DE ALUMÍNIO COBERTO COM XLPE 70 MM <sup>2</sup> CLASSE 15 KV. SEÇÃO NOMINAL: 70 MM <sup>2</sup> - 15KV - , Nº MÍNIMO DE FIOS: 12, DIÂMETRO EXTERNO DO CONDUTOR ENTRE 9,5 E 10 MM, RESISTÊNCIA ELÉTRICA EM CC A 20°C: 0,443 OHM/KM, CARGA DE RUPTURA MÍNIMA: 910 DAN, ESPESSURA MÍNIMA DA COBERTURA: 3 MM, DIÂMETRO EXTERNO DO CABO ENTRE 15,5 E 18 MM E MASSA APROXIMADA: 315 KG/KM. FABRICAÇÃO DOS FIOS COMPONENTES DO CONDUTOR DEVE SER DE ALUMÍNIO CIRCULAR CONFORME NBR 5118. DEVE SER DE SEÇÃO CIRCULAR COMPACTADA, CLASSE 2. A COBERTURA DEVE SER DE COMPOSTO EXTRUDADO DE POLIETILENO TERMOFIXO (XLPE), DE ALTA RIGIDEZ DIELETRICA, RESISTENTE À ABRASÃO, AO TRILHAMENTO ELÉTRICO E A RADIAÇÃO ULTRAVIOLETA. O MATERIAL UTILIZADO NO BLOQUEIO DEVE TER COR PARA REALÇÁ-LO DO CONDUTOR E DEVE SER DE CLASSE TÉRMICA SUPERIOR ÀS CONDIÇÕES DE SERVIÇO DO CABO. NÃO SÃO ACEITOS COMPOSTOS PEGAJOSOS DE DIFÍCIL REMOÇÃO DA SUPERFÍCIE DO CONDUTOR. A SUPERFÍCIE EXTERNA DA COBERTURA DO CABO DEVE SER MARCADA A INTERVALOS REGULARES DE ATÉ 500MM, COM CARACTERES PERMANENTES, QUE NÃO FAVOREÇAM O TRILHAMENTO ELÉTRICO NA COBERTURA, DE DIMENSÕES E LEGIBILIDADE ADEQUADA.
1.18	2	(A)	200	M	CABO DE COBRE XLPE 16 MM. CABO DE COBRE COBERTO COM XLPE 16 MM <sup>2</sup> CLASSE 15 KV. SEÇÃO NOMINAL: 16 MM <sup>2</sup> , Nº MÍNIMO DE FIOS: 6, DIÂMETRO EXTERNO DO CONDUTOR ENTRE 4,6 E 4,9 MM.
1.19	435	(A)	100	M	CABO COBRE ISOLADO RÍGIDO 35MM <sup>2</sup> PARA MUFLA CLASSE 15 KV, (12/20KV) COM MALHA DE ATERRAMENTO.
1.20	25	(A)	500	KG	CABO DE ALUMINIO SEM ALMA - CA 2 AWG – IRIS
1.21	5201	(A)	005	UN	POSTE EM FIBRA DE VIDRO 9M 200 DAN, BASE CIRCULAR E TOPO QUADRADO. QUANTIDADE MÍNIMA DE 30 FUROS DIÂMETRO 18 MM PARA MONTAGEM DE ESTRUTURAS, EQUISTANTES EM 10 CM EM AMBAS AS SUPERFÍCIES. FABRICADO EM UMA ÚNICA PEÇA COM RESINA POLIESTER COM FIBRA DE VIDRO, ADITIVADA COM ANTI UV, DEVENDO SER ANTI CHAMA E ANTI TRILHAMENTO ELÉTRICO.
1.22	634	(A)	005	UN	POSTE EM FIBRA DE VIDRO 11M 200 DAN, BASE CIRCULAR E TOPO QUADRADO. QUANTIDADE MÍNIMA DE 30 FUROS DIÂMETRO 18 MM PARA MONTAGEM DE ESTRUTURAS, EQUIDISTANTES EM 10 CM EM ABAS SUPERFÍCIES. FABRICADO EM DUAS PEÇAS MONTÁVEIS EM CAMPO, MATERIAL RESINA POLIESTER COM FIBRA DE VIDRO,



					ADITIVADA COM ANTI UV, DEVENDO SER ANTI CHAMA E ANTI TRILHAMENTO ELÉTRICO.
1.23	742	(A)	005	UN	POSTE EM FIBRA DE VIDRO 9M 300 DAN, BASE CIRCULAR E TOPO QUADRADO. QUANTIDADE MÍNIMA DE 30 FUROS DIÂMETRO 18 MM PARA MONTAGEM DE ESTRUTURAS, EQUISTANTES EM 10 CM EM AMBAS AS SUPERFÍCIES. FABRICADO EM UMA ÚNICA PEÇA COM RESINA POLIESTER COM FIBRA DE VIDRO, ADITIVADA COM ANTI UV, DEVENDO SER ANTI CHAMA E ANTI TRILHAMENTO ELÉTRICO.
1.24	743	(A)	005	UN	POSTE EM FIBRA DE VIDRO 11M 300 DAN, BASE CIRCULAR E TOPO QUADRADO. QUANTIDADE MÍNIMA DE 30 FUROS DIÂMETRO 18 MM PARA MONTAGEM DE ESTRUTURAS, EQUIDISTANTES EM 10 CM EM ABAS AS SUPERFÍCIES. FABRICADO EM DUAS PEÇAS MONTÁVEIS EM CAMPO, MATERIAL RESINA POLIESTER COM FIBRA DE VIDRO, ADITIVADA COM ANTI UV, DEVENDO SER ANTI CHAMA E ANTI TRILHAMENTO ELÉTRICO.
1.25	747	(A)	400	UN	CRUZETA DE FIBRA VIDRO, FABRICADA COM RESINA POLIESTER E COM FIBRA DE VIDRO, ADITIVADA COM ANTI UV, ANTI CHAMA E ANTI TRILHAMENTO ELÉTRICO. TAMANHO 2.000mm x 90mm x 90mm. RESISTÊNCIA NOMINAL 400 daN, COM FURAÇÃO PADRÃO PARA TODOS OS MODELOS DE ESTRUTURAS M1, M2, M3, M4, N1, N2, N3, N4, B1, B2, B3, B4.
1.26	745	(A)	400	UN	CRUZETA DE FIBRA DE VIDRO, FABRICADA COM RESINA POLIESTER E COM FIBRA DE VIDRO, ADITIVADA COM ANTI UV, ANTI CHAMA E ANTI TRILHAMENTO ELÉTRICO. TAMANHO 2.400mm x 90mm x 90mm. RESISTÊNCIA NOMINAL 400 daN, COM FURAÇÃO PADRÃO PARA TODOS OS MODELOS DE ESTRUTURAS M1, M2, M3, M4, N1, N2, N3, N4, B1, B2, B3, B4.
1.27	617	(A)	010	UN	CRUZETA METÁLICA DE AÇO ASTM-A- 572 GRAU 50 OU SIMILAR PERFIL "L" GALVANIZADO A FOGO, ABAS 127MM X ESPESSURA 9,5MM X COMPRIMENTO 6,000MM.
1.28	90	(A)	020	UN	CRUZETA DE MADEIRA TRATADA - DIMENSÕES: 90x110x2600 MILÍMETROS, APLAINADA E CHANFRADA.
1.29	91	(A)	020	UN	CRUZETA DE MADEIRA TRATADA – DIMENSÕES: 90X110X2800 MILÍMETROS, APLAINADA E CHANFRADA.
1.30	5266	(A)	010	UN	TRANSFORMADOR DE CORRENTE 0,6 KV 200/5 A. CORRENTE PRIMÁRIA E SECUNDÁRIA: 200/5 A; TENSÃO MÁXIMA: 600 V; CLASSE E CARGA DE EXATIDÃO: 0,3 A C12,5; FREQUENCIA: 60 HZ, CORRENTE TÉRMICA: 40 X IN; FATOR TÉRMICO: 2 X IN; USO INTERNO; DIÂMETRO INTERNO, EXTERNO E LARGURA; BARRAMENTO 3/8 COM PARAFUSO.
1.31	1043	(A)	010	UN	TRANSFORMADOR DE CORRENTE 15 KV 10/5 A. CORRENTE PRIMÁRIA E SECUNDÁRIA: 10/5 A; TENSÃO MÁXIMA: 15 KV; CLASSE E CARGA DE EXATIDÃO: 0,3C12,5; FREQUENCIA: 60 HZ; CORRENTE TÉRMICA: 40 X IN; FATOR TÉRMICO: 1,5 X IN; USO INTERNO; DIÂMETRO INTERNO, EXTERNO E LARGURA: PARAFUSO.
1.32	848	(A)	005	UN	TRANSFORMADOR DE CORRENTE 15 KV 20/5 A. CORRENTE PRIMÁRIA E SECUNDÁRIA: 20/5 A; TENSÃO MÁXIMA: 15 KV; CLASSE E CARGA DE EXATIDÃO: 0,3C12,5; FREQUÊNCIA: 60 HZ; CORRENTE TÉRMICA: 40 X IN; FATOR TÉRMICO: 1,5 X IN; USO INTERNO; DIÂMETRO INTERNO, EXTERNO E LARGURA: PARAFUSO.
1.33	5288	(A)	010	UN	TRANSFORMADOR DE POTENCIAL CLASSE TENSÃO 15KV, FREQUÊNCIA 60 HZ, USO INTERNO, TENSÃO 13,8 KV, RN 120:1, NI 34/95/KV, VP 13800, VS 115V, POTÊNCIA TÉRMICA 500VA, EXATIDÃO 0,3C75.
1.34	63	(A)	300	UN	CHAVE FUSIV DISTRIB 15 KV - 100 A - BASE C - COM SUPORTE TIPO "L" E PARAFUSOS OPERADA POR VARA DE MANOBRA E EQUIPADA COM GANCHO-FERRAMENTA LOAD-BUSTER. COR BRANCA OU CINZA. TODOS OS COMPONENTES DE FERRO DEVEM SER GALVANIZADOS A QUENTE, TODO O PERCURSO DA CORRENTE ELÉTRICA DEVE TER LAMINA DE CONDUÇÃO DE CORRENTE FABRICADA EM COBRE.
1.35	72	(A)	050	UN	CHAVE FACA SECCIONADORA UNIPOLAR - 15KV - 400A, COM GANCHO PARA FERRAMENTA DE ABERTURA COM CARGA (LOAD BUSTER), COM 2 CONECTORES TERMINAL DE PARAFUSO COM 4 PARAFUSOS 3/8" E MAIS 2 PARAFUSOS COM PORCA E ARRUELA PARA CABO DE ALUMINIO 4 AWG A 336,4 MCM BIMETALICO.
1.36	6	(B)	700	UN	ALÇA PREFORMADA DISTRIBUIÇÃO CA-CAA 2 AWG.
1.37	7	(B)	700	UN	ALÇA PREFORMADA DISTRIBUIÇÃO CA-CAA 4 AWG.
1.38	8	(B)	300	UN	ALÇA PREFORMADA DISTRIBUIÇÃO CAA 6 AWG.
1.39	9	(B)	300	UN	ALÇA PREFORMADA DISTRIBUIÇÃO CA-CAA 1/0 AWG.

1.40	11	(B)	600	UN	ALÇA PREFORMADA P/ESTAI - P/ CABO DE AÇO Ø 6,35 mm.
1.41	12	(B)	300	UN	ALÇA PREFORMADA P/ESTAI - P/ CABO DE AÇO Ø 7,94mm.
1.42	757	(B)	200	UN	ALÇA PREFORMADA P/MULTIPLEX CA 50 MM2. INTERVALO DE DIAMETRO DE APLICAÇÃO (MM) MINIMO 12,00 MAXIMO 13,00. SEÇÃO MENSAGEIRO (MM) 50. COMPRIMENTO 650MM. COR LARANJA, RESISTÊNCIA MÍNIMA DE ESCORREGAMENTO 480DAN, MASSA APROXIMADA 0,23KG.
1.43	900	(B)	100	UN	ALÇA PREFORMADA EM FIOS DE AÇO CARBONO PARA CORDOALHA DE AÇO 9,53 MM OU 3/8 EHS, FORMAÇÃO COM 7 FIOS E ENCORDOAMENTO A ESQUERDA. DEVE TER COMPRIMENTO DEPOIS DE APLICADO DE 880 MM, DIÂMETRO DE CADA VARETA DE 2,54 MM COM 6 VARETAS POR CONJUNTO. DEVE SER FABRICADA CONFORME NBR-7095, COM ESCORREGAMENTO DA CARGA DE RUPTURA DE 100% DO CABO UTILIZADO E SENTIDO DA HÉLICE A ESQUERDA. O ACABAMENTO DE COMPONENTES FERROSOS GALVANIZAÇÃO A QUENTE CONFORME NBR- 6323, CLASSE "B" OU ELETROLÍTICA ASTM A-475, CLASSE "B". DEVE SER IDENTIFICADA DE FORMA LEGÍVEL E INDELÉVEL COM A MARCA DO FABRICANTE, MODELO DE REFERÊNCIA E BITOLA DO CABO A QUE SE APLICA.
1.44	5037	(B)	500	UN	ALÇA PREFORMADA PARA MULTIPLEX CA 16 MM.
1.45	5046	(B)	100	UN	ALÇA PREF. DISTRIB. CA 336,4 MCM.
1.46	5178	(B)	200	UN	ALÇA PREFORMADA P/COND.ALUM. MULTIPLEXADO CA-70 MM2 . INTERVALO DE DIAMETRO DE APLICAÇÃO (MM) MINIMO 14,00 MAXIMO 15,00. SEÇÃO MENSAGEIRO (MM) 70. COMPRIMENTO 710MM. COR VERMELHO, RESISTÊNCIA MÍNIMA DE ESCORREGAMENTO 640DAN, MASSA APROXIMADA 0,34KG.
1.47	5217	(B)	200	UN	ALÇA PREFORMADA PARA MULTIPLEX CA 35 mm2.
1.48	305	(B)	2.000	UN	ALÇA PREFORMADA P/CONDUTOR ALUMINIO MULTIPLEXADO CA-10 MM2.
1.49	509	(B)	100	UN	ALÇA PREFORMADA DISTRIBUIÇÃO CA-CAA 4/0 AWG.
1.50	14	(B)	1.200	UN	ARMAÇÃO SECUNDARIA AS-11 COM HASTE.
1.51	19	(B)	500	UN	ARMAÇÃO SECUNDARIA AS-44 COM HASTE.
1.52	3	(B)	2.000	UN	CONECTOR TIPO PERFURAÇÃO TR-16 – 70 DER 6-35 (MÉDIO). OS CONECTORES SERÃO APLICADOS EM CABOS DE ALUMÍNIO MULTIPLEXADOS, COMPACTADOS E ISOLADOS 0,6/1 KV EM XLPE/PE, CABOS DE COBRE COMPACTADOS ISOLADOS 0,6/1KV EM XLPE E EM CABOS DE COBRE ISOLADOS EM PVC 750V, NAS BITOLAS: TRONCO (MM²): 16-70, DERIVAÇÃO (MM²): 6-35. PEQUENAS VARIAÇÕES DE FORMA NAS PARTES NÃO COTADAS SÃO ADMISSÍVEIS, DESDE QUE MANTIDAS AS CARACTERÍSTICAS ELETROMECÂNICAS. A LÂMINA DENTADA DEVE SER DE LIGA DE COBRE ESTANHADO. O CAPUZ E JUNTA DE ESTANQUEIDADE DEVEM SER DE COMPOSTO ELASTÔMERO. O REVESTIMENTO ISOLANTE DO CONECTOR DEVE SER DE MATERIAL PLÁSTICO POLIMÉRICO NA COR PRETA, RESISTENTE AOS RAIOS ULTRAVIOLETAS E ISENTOS DE TRINCAS, FISSURAS, REBARBAS, INCRUSTAÇÕES, GRAXAS, GEL E PASTAS. O PARAFUSO DEVE SER DE AÇO ZINCADO, LIGA DE ALUMÍNIO OU COM TRATAMENTO SUPERIOR QUE ATENDA AO ENSAIO DE RESISTÊNCIA A CORROSÃO. O LIMITADOR DE TORQUE DEVE SER DE LIGA DE ALUMÍNIO, LIGA DE ZINCO OU MATERIAL POLIMÉRICO. CADA CONECTOR DEVE TER GRAVADO EM SEU CORPO, DE FORMA LEGÍVEL E INDELÉVEL: A) NOME OU MARCA DO FABRICANTE; B) SEÇÕES NOMINAIS DOS CONDUTORES APLICÁVEIS NO TRONCO E DERIVAÇÃO; C) DATA DE FABRICAÇÃO (MÊS E ANO). APRESENTAR CÓPIA DOS RELATÓRIOS DE ENSAIOS DE ROTINA: A) VERIFICAÇÃO VISUAL E DIMENSIONAL; B) AQUECIMENTO; C) TENSÃO APLICADA COM IMERSÃO EM ÁGUA; D) CICLOS TÉRMICOS COM CURTOS-CIRCUITOS; E) RESISTÊNCIA AO INTEMPERISMO ARTIFICIAL; F) RESISTÊNCIA À CORROSÃO; G) APLICAÇÃO DOS LIMITADORES DE TORQUE E RESISTÊNCIA MECÂNICA DO CONECTOR; H) INFLUÊNCIA DO APERTO NA RESISTÊNCIA MECÂNICA DOS CONDUTORES.
1.53	80	(B)	7.000	UN	CONECTOR UNIV DE ALUMINIO 10-1/0 AWG, COM 1 PARAFUSO, PORCA E ARRUELA.
1.54	81	(B)	3.500	UN	CONECTOR UNIV DE ALUMINIO 10-1/0 AWG, COM 2 PARAFUSOS, PORCAS E ARRUELAS.
1.55	83	(B)	200	UN	CONECTOR DE CRUZAMENTO EM LIGA DE ALUMÍNIO DE ALTA CONDUTIVIDADE E RESISTÊNCIA MECÂNICA. BITOLA CA-CAA 4 À 1/0, O

					GRAMPO TIPO " U " 8MM DE DIÂMETRO COM ARRUELA DE PRESSÃO E PORCA AMBOS EM AÇO GALVANIZADO A FOGO, COM COMPOSTO ANTI-ÓXIDO NAS SUPERFÍCIES DE CONEXÃO. A MARCA DO FABRICANTE E BITOLA DEVERÁ SER LEGIVELMENTE ESTAMPADO NO CORPO DO CONECTOR.
1.56	87	(B)	300	UN	CONECTOR ESTRIBO EM ALUMINIO 6-2 AWG PARA CONDUTOR 6 AWG, COM ESTRIBO DE DERIVAÇÃO DE 2 AWG.
1.57	178	(B)	800	UN	CONECTOR TIPO PERFURAÇÃO TR 35 – 120 DER 35 – 120 (70MM). OS CONECTORES SERÃO APLICADOS EM CABOS DE ALUMÍNIO MULTIPLEXADOS, COMPACTADOS E ISOLADOS 0,6/1 KV EM XLPE/PE, CABOS DE COBRE COMPACTADOS ISOLADOS 0,6/1KV EM XLPE E EM CABOS DE COBRE ISOLADOS EM PVC 750V, NAS BITOLAS: TRONCO (MM <sup>2</sup> ): 35-120, DERIVAÇÃO (MM <sup>2</sup> ): 35-120. PEQUENAS VARIAÇÕES DE FORMA NAS PARTES NÃO COTADAS SÃO ADMISSÍVEIS, DESDE QUE MANTIDAS AS CARACTERÍSTICAS ELETROMECAÑICAS. A LÂMINA DENTADA DEVE SER DE LIGA DE COBRE ESTANHADO. O CAPUZ E JUNTA DE ESTANQUEIDADE DEVEM SER DE COMPOSTO ELASTÔMERO. O REVESTIMENTO ISOLANTE DO CONECTOR DEVE SER DE MATERIAL PLÁSTICO POLIMÉRICO NA COR PRETA, RESISTENTE AOS RAIOS ULTRAVIOLETAS E ISENTOS DE TRINCAS, FISSURAS, REBARBAS, INCRUSTAÇÕES, GRAXAS, GEL E PASTAS. O PARAFUSO DEVE SER DE AÇO ZINCADO, LIGA DE ALUMÍNIO OU COM TRATAMENTO SUPERIOR QUE ATENDA AO ENSAIO DE RESISTÊNCIA A CORROSÃO. O LIMITADOR DE TORQUE DEVE SER DE LIGA DE ALUMÍNIO, LIGA DE ZINCO OU MATERIAL POLIMÉRICO. CADA CONECTOR DEVE TER GRAVADO EM SEU CORPO, DE FORMA LEGÍVEL E INDELÉVEL: A) NOME OU MARCA DO FABRICANTE; B) SEÇÕES NOMINAIS DOS CONDUTORES APLICÁVEIS NO TRONCO E DERIVAÇÃO; C) DATA DE FABRICAÇÃO (MÊS E ANO). APRESENTAR CÓPIA DOS RELATÓRIOS DE ENSAIOS DE ROTINA: A) VERIFICAÇÃO VISUAL E DIMENSIONAL; B) AQUECIMENTO; C) TENSÃO APLICADA COM IMERSÃO EM ÁGUA; D) CICLOS TÉRMICOS COM CURTOS-CIRCUITOS; E) RESISTÊNCIA AO INTEMPERISMO ARTIFICIAL; F) RESISTÊNCIA À CORROSÃO; G) APLICAÇÃO DOS LIMITADORES DE TORQUE E RESISTÊNCIA MECÂNICA DO CONECTOR; H) INFLUÊNCIA DO APERTO NA RESISTÊNCIA MECÂNICA DOS CONDUTORES.
1.58	486	(B)	600	UN	CONECTOR GRAMPO PARA HASTE TERRA COBREADA ESTANHADO À FOGO, PARA DIÂMETRO DA HASTE 5/8 OU 3/4", PARA CONDUTOR DE 10 A 120mm. FABRICADO EM BRONZE DE ALTA CONDUTIVIDADE ELÉTRICA E RESISTÊNCIA MECÂNICA, PARAFUSO, PORCA E ARRUELA EM BRONZE OU AÇO ZINCADO.
1.59	635	(B)	300	UN	CONECTOR PARALELO EM ALUMINIO COM 2 PARAFUSOS, PARA CONEXÃO DE ALUMÍNIO OU COBRE. CONEXÃO PRINCIPAL 1/0 - 4/0 AWG. CONEXÃO DE DERIVAÇÃO 8-1/0 AWG. MEDIDAS DO CONECTOR 5 X 7 CM, TOLERÂNCIA DE 0,5 CM. PARAFUSOS DE FIXAÇÃO 0,8 X 5,5 CM.
1.60	909	(B)	5.000	UN	CONECTOR TIPO PERFURAÇÃO PARA CABO MULTIPLEXADO - TRONCO: 16-70 MM <sup>2</sup> , DERIVAÇÃO: 1,5-6 MM <sup>2</sup> OS CONECTORES SERÃO APLICADOS EM CABOS DE ALUMÍNIO MULTIPLEXADOS, COMPACTADOS E ISOLADOS 0,6/1 KV EM XLPE/PE, CABOS DE COBRE COMPACTADOS ISOLADOS 0,6/1KV EM XLPE E EM CABOS DE COBRE ISOLADOS EM PVC 750V, NAS BITOLAS: TRONCO (MM <sup>2</sup> ): 16-70, DERIVAÇÃO (MM <sup>2</sup> ): 1,5-6. PEQUENAS VARIAÇÕES DE FORMA NAS PARTES NÃO COTADAS SÃO ADMISSÍVEIS, DESDE QUE MANTIDAS AS CARACTERÍSTICAS ELETROMECAÑICAS. A LÂMINA DENTADA DEVE SER DE LIGA DE COBRE ESTANHADO. O CAPUZ E JUNTA DE ESTANQUEIDADE DEVEM SER DE COMPOSTO ELASTÔMERO. O REVESTIMENTO ISOLANTE DO CONECTOR DEVE SER DE MATERIAL PLÁSTICO POLIMÉRICO NA COR PRETA, RESISTENTE AOS RAIOS ULTRAVIOLETAS E ISENTOS DE TRINCAS, FISSURAS, REBARBAS, INCRUSTAÇÕES, GRAXAS, GEL E PASTAS. O PARAFUSO DEVE SER DE AÇO ZINCADO, LIGA DE ALUMÍNIO OU COM TRATAMENTO SUPERIOR QUE ATENDA AO ENSAIO DE RESISTÊNCIA A CORROSÃO. O LIMITADOR DE TORQUE DEVE SER DE LIGA DE ALUMÍNIO, LIGA DE ZINCO OU MATERIAL POLIMÉRICO. CADA CONECTOR DEVE TER GRAVADO EM SEU CORPO, DE FORMA LEGÍVEL E INDELÉVEL: A) NOME OU MARCA DO FABRICANTE; B) SEÇÕES NOMINAIS DOS CONDUTORES APLICÁVEIS NO TRONCO E DERIVAÇÃO; C) DATA DE FABRICAÇÃO (MÊS E ANO). APRESENTAR CÓPIA DOS RELATÓRIOS DE ENSAIOS DE ROTINA: A) VERIFICAÇÃO VISUAL E DIMENSIONAL; B) AQUECIMENTO; C) TENSÃO APLICADA COM IMERSÃO EM ÁGUA; D) CICLOS TÉRMICOS COM CURTOS-CIRCUITOS; E) RESISTÊNCIA AO INTEMPERISMO ARTIFICIAL; F) RESISTÊNCIA À CORROSÃO; G) APLICAÇÃO DOS LIMITADORES DE TORQUE E RESISTÊNCIA MECÂNICA DO CONECTOR; H) INFLUÊNCIA DO

					APERTO NA RESISTÊNCIA MECÂNICA DOS CONDUTORES.
1.61	186	(B)	350	UN	CONECTOR GRAMPO PARA LINHA VIVA, EM LATÃO, MIN 90% COBRE 6-4/0 AWG, (PRI = 13 a 120MM2 - DER = 13 a 70MM2).
1.62	61	(B)	100	UN	CORTA-CIRCUITO FUSIVEL SECUNDÁRIO SECCIONADORA 600V - 100 A.
1.63	65	(B)	050	UN	PUNHO CHAVE FUSIVEL 15KV-50A MATHEUS.
1.64	66	(B)	300	UN	PUNHO PORTA-FUSIVEL PARA CHAVE FUSÍVEL BASE "C" - 15KV - 100 A.
1.65	100	(B)	100	UN	PINO HASTE DE AÇO P/ISOLADOR POLIMÉRICO 15 KV EM CRUZETA DE AÇO. CORPO DO PINO: AÇO CARBONO ABNT 1010 A 1020, LAMINADO E FORJADO. COMPRIMENTO TOTAL 194 MM, ROSCA M16. CABEÇA DO PINO: ROSCA DE CHUMBO CONFORME NBR 5032. BASE DO PINO: ROSCA MÉTRICA ISO, QUALIDADE DE TOLERÂNCIA MÉDIA, COMPRIMENTO DE CONTATO NORMAL E CLASSE DE TOLERÂNCIA 6AZ. O PINO DEVE TER SUPERFÍCIES LISAS, UNIFORMES E CONTÍNUAS, SEM SALIÊNCIAS PONTIAGUDAS, ARESTAS CORTANTES OU OUTRAS IMPERFEIÇÕES. O CORPO DO PINO DEVE SER ZINCADO PELO PROCESSO DE IMERSÃO A QUENTE. A ROSCA DE CHUMBO DEVE TER SUPERFÍCIE LISA, SEM REBARBAS, ISENTA DE FALHAS E BOLHAS DE FUNDIÇÃO, PERMITINDO UM PERFEITO AJUSTE AO ISOLADOR. DEVE TER EMBALAGEM PROTETORA. O PINO DEVE SER FORNECIDO MONTADO, COM A RESPECTIVA PORCA E ARRUELA QUADRADA. DEVE SER ADEQUADAMENTE IDENTIFICADO, DE MODO LEGÍVEL E INDELÉVEL, COM O NOME OU MARCA DO FABRICANTE E DATA DA FABRICAÇÃO NA PEÇA E LOTE NO RELATÓRIO DE ENSAIOS DE RECEBIMENTO, CONFORME DESENHO (ANEXO XII).
1.66	182	(B)	800	UN	GANCHO OLHAL 50 kN.
1.67	191	(B)	400	UN	HASTE ANCORA M16 x1500 mm COM PORCA.
1.68	193	(B)	500	UN	HASTE TERRA COBREADA Ø 1/2" (12,7mm) x 2,0m A Ø 5/8" (15,85mm) x 2,0m - SEM CONECTOR - COM ALTA CAMADA DE 254 MÍCRONS.
1.69	198	(B)	400	UN	HASTE TERRA CANTONEIRA 3/16"x1"x2,0M COM OS RESPECTIVOS CONECTORES.
1.70	511	(B)	250	UN	HASTE GALVANIZADA PARA ARMAÇÃO SECUNDARIA, AR-11, COM APROX. 160MM DE COMPRIMENTO, COM OS RESPECTIVOS CONTRA PINOS.
1.71	5825	(B)	200	UN	HASTE GALVANIZADA PARA ARMAÇÃO SECUNDARIA, AR-44, COM APROX. 740MM DE COMPRIMENTO, COM OS RESPECTIVOS CONTRA PINOS.
1.72	210	(B)	1.200	UN	ISOLADOR ROLDANA 76 x 79 mm - COR MARROM.
1.73	428	(B)	1.000	UN	ISOLADOR DE PINO POLIMÉRICO CLASSE 15 KV. FABRICAÇÃO EM POLIETILENO DE ALTA DENSIDADE, COR CINZA, RESISTENTE AO INTEMPERISMO, ABRASÃO E TRILHAMENTO ELÉTRICO. O FUNDO DA CAVIDADE PARA INSTALAÇÃO DO PINO DE AÇO DEVE CONTER UMA QUANTIDADE DE MATERIAL DE CONSTANTE E RIGIDEZ DIELETRICA COMPATÍVEIS COM AS DO MATERIAL DO ISOLADOR, EM QUANTIDADE SUFICIENTE PARA PREENCHER O ESPAÇO COMPREENDIDO ENTRE A CABEÇA DO PINO E O CORPO DO ISOLADOR, VISANDO IMPEDIR A FORMAÇÃO DE DESCARGAS PARCIAIS. DEVE SER GRAVADO NA PEÇA EM ALTO RELEVO DE FORMA VISÍVEL E INDELÉVEL A MARCA OU NOME DO FABRICANTE, MÊS, ANO DE FABRICAÇÃO E A TENSÃO A QUE SE DESTINA EM KV.
1.74	863	(B)	250	UN	ISOLADOR PILAR NBI 110kV - AT 15kV - ROSCA M20 - COR CINZA. EM CERÂMICA.
1.75	5023	(B)	500	UN	ISOLADOR SUSPENSOR POLIMÉRICO - 15 kV - CINZA .
1.76	5179	(B)	300	UN	ISOLADOR ROLDANA - 2 LEITOS - 79MM X 80MM - COR MARROM.
1.77	217	(B)	1.200	UN	MAO FRANCESA PLANA - 0,726 m; DISTÂNCIA ENTRE CENTRO DOS FUIROS 673 mm. FUIROS PARA PARAFUSO M16.
1.78	5196	(B)	1.200	UN	MÃO FRANCESA PLANA - 0,619M; DISTANCIA ENTRE CENTRO DOS FUIROS 565 mm. FUIROS PARA PARAFUSO M16.
1.79	228	(B)	800	UN	OLHAL PARA PARAFUSO 16 MM - 5/8" - 50 KN - GALVANIZADO A FOGO. CAPACIDADE DE ESFORÇO DE 50 KN, CONFORME DESENHO (ANEXO XI).
1.80	258	(B)	350	UN	PARA RAIOS DISTRIBUIÇÃO - COM TENSÃO NOMINAL DE 12KV - 10KA - NBI 95KV. SUPTANDO EM 60HZ DURANTE 1 MINUTO 34KV. A SECO OU SOB CHUVA COM DESLIG AUTOMATICO. COM ISOLAMENTO POLIMERICICO. COM SUPORTE+PARAF.
1.81	260	(B)	600	UN	PINO RETO DE CRUZETA P/ISOLADOR AT - 15 KV - COM PORCA E ARRUELA.

1.82	261	(B)	600	UN	PINO DE TOPO 15 KV - 380 MM.
1.83	282	(B)	800	UM	MANILHA SAPATILHA 50 KN.
1.84	288	(B)	050	UN	SUPOORTE PARA CHAVE FUSÍVEL E PARA RAIOS – T.
1.85	782	(B)	015	UN	<p>PERFIL "U". O CORPO DEVE SER DE AÇO CARBONO ABNT 1010 A 1020, ZINCADO POR IMERSÃO A QUENTE. O PERFIL DEVE TER ESPESURA MÍNIMA DE 6 MM.</p> <p>A PEÇA DEVE SER ZINCADA DE ACORDO COM A NBR 6323. AS SUPERFÍCIES DEVEM SER LISAS E UNIFORMES, ISENTAS DE REBARBAS, SALIÊNCIAS PONTIAGUDAS E ARESTAS CORTANTES. DEVE SER GRAVADO NA PEÇA DE FORMA VISÍVEL E INDELÉVEL A MARCA OU NOME DO FABRICANTE, MÊS E ANO DE FABRICAÇÃO. O PERFIL CORRETAMENTE INSTALADO DEVE SUPORTAR CARGA DE RUPTURA MÍNIMA DE 600 DAN, NO SENTIDO VERTICAL E HORIZONTAL. NO RECEBIMENTO SERÁ FEITA INSPEÇÃO GERAL, COM VERIFICAÇÃO DIMENSIONAL. APRESENTAR CÓPIA DOS RELATÓRIOS DE ENSAIOS DE ROTINA: A) ENSAIOS DE RESISTÊNCIA ÀS TRAÇÕES. B) ENSAIO DE REVESTIMENTO DE ZINCO.</p>
1.86	1052	(B)	100	UN	<p>SEPARADOR PARA FIXAÇÃO EM REDE COMPACTA DE 13,8 KV, PARA APLICAÇÃO CABO COBERTO DIÂMETRO EXTERNO MÍNIMO 12 MM E MÁXIMO 32 MM. FABRICADO EM POLIETILENO DE ALTA DENSIDADE, CINZA CLARO, RESISTENTE AO INTEMPERISMO E AO TRILHAMENTO ELÉTRICO. AS SUPERFÍCIES DEVERÃO SER LISAS E UNIFORMES, ISENTAS DE REBARBAS, FISSURAS, INCLUSÕES E ARESTAS. DEVE SER GRAVADO NA PEÇA EM ALTO RELEVO DE FORMA VISÍVEL E INDELÉVEL A MARCA OU NOME DO FABRICANTE, MÊS E ANO DE FABRICAÇÃO.</p> <p>O FORNECEDOR DEVE GARANTIR QUE A EMBALAGEM DO MATERIAL PRESERVE SEU DESEMPENHO E SUAS FUNCIONALIDADES DURANTE O TRANSPORTE, MOVIMENTAÇÃO E ARMAZENAMENTO. SEMPRE QUE NECESSÁRIO, DEVE INFORMAR AS CONDIÇÕES ESPECIAIS DE TRANSPORTE, MOVIMENTAÇÃO E ARMAZENAMENTO. A EMBALAGEM DEVE SER ELABORADA COM MATERIAL RECICLÁVEL. NÃO SERÁ ACEITA EMBALAGENS ELABORADAS COM POLIESTIRENO EXPANDIDO, POPULARMENTE CONHECIDO COMO ISOPOR. AS DIMENSÕES INDICADAS NO DESENHO TÊM TOLERÂNCIA DE <math>\pm 5</math>MM. A CARGA MECÂNICA MÍNIMA À RUPTURA <math>F = 450</math> DAN, CONFORME A APLICAÇÃO DO ESFORÇO INDICADA. (DESENHO NO ANEXO XV)</p>
1.87	5063	(B)	300	UN	BLOCO DE CONCRETO PARA ESTAÍ - DIMENSÕES: 600MM x 200MM x 100MM - (COM FERRO 5/16" DUPLO) - 1600 daN - PADRÃO CELESC - COM FURO CENTRAL DE Ø 19 mm.
1.88	489	(B)	300	UM	BLOCO DE CONCRETO ARMADO COM RESISTÊNCIA À COMPRESSÃO - Fck > 25MPa. COM MEDIDAS DE 1000x200x100mm.
1.89	197	(B)	050	UN	<p>BRAÇO SUPORTE TIPO "L" PARA SUSTENTAÇÃO DO CABO MENSAGEIRO DE REDE COMPACTA CLASSE 15KV FABRICAÇÃO DO CORPO E PRESILHA EM AÇO CARBONO ABNT 1010 A 1020 OU FERRO FUNDIDO, ZINCADO POR IMERSÃO A QUENTE. PORCA E PARAFUSO EM AÇO CARBONO ABNT 1010 A 1020. A PEÇA DEVE SER ZINCADA DE ACORDO COM A NBR 6323. AS SUPERFÍCIES DEVEM SER LISAS E UNIFORMES, ISENTAS DE REBARBAS, SALIÊNCIAS PONTIAGUDAS E ARESTAS CORTANTES OU OUTRAS IMPERFEIÇÕES QUE POSSAM DANIFICAR A CORDOALHA DE AÇO ZINCADO, OU DIFICULTAR A PASSAGEM DA CARRILHA DE LANÇAMENTO DE CABOS. O BRAÇO TIPO L DEVERÁ SER FORNECIDO COMPLETO (COM A PRESILHA). DIMENSÕES E DETALHES CONFORME DESENHO. DEVE SER GRAVADO NA PEÇA DE FORMA VISÍVEL E INDELÉVEL A MARCA OU NOME DO FABRICANTE, MÊS E ANO DE FABRICAÇÃO. O FORNECEDOR DEVE GARANTIR QUE A EMBALAGEM DO MATERIAL PRESERVE SEU DESEMPENHO E SUAS FUNCIONALIDADES DURANTE O TRANSPORTE, MOVIMENTAÇÃO E ARMAZENAMENTO. SEMPRE QUE NECESSÁRIO, DEVE INFORMAR AS CONDIÇÕES ESPECIAIS DE TRANSPORTE, MOVIMENTAÇÃO E ARMAZENAMENTO. A EMBALAGEM DEVE SER ELABORADA COM MATERIAL RECICLÁVEL. NÃO SERÁ ACEITA EMBALAGENS ELABORADAS COM POLIESTIRENO EXPANDIDO, POPULARMENTE CONHECIDO COMO "ISOPOR". DETALHES DA PRESILHA: A) DEVE CONTER DOIS LEITOS, CONFORME DESENHO, PARA ACOMODAR DE UM LADO CABOS MENSAGEIROS DE 6 A 8MM DE DIÂMETRO E, DE OUTRO LADO CABOS MENSAGEIROS DE 8 A 10 MM DE DIÂMETRO; B) DEVE CONTER NERVURAS INTERNAS OU DISPOSITIVO EQUIVALENTE PARA TRAVAMENTO DAS PARTES QUE A FORMAM, DURANTE A APLICAÇÃO DO TORQUE AO PARAFUSO, DE MODO A EVITAR O GIRO DE UMA PARTE SOBRE A OUTRA; C) DEVE CONTER CANTOS ARREDONDADOS E RESSALTOS ADEQUADOS NA PARTE EXTERNA,</p>

					PRÓXIMO ÀS SUAS BORDAS, DE MODO A PERMITIR SUAVE DESLIZAMENTO DAS CARRETIHAS UTILIZADAS NO LANÇAMENTO DOS CONDUTORES FASE. (DESENHO NO ANEXO XIV).
1.90	190	(B)	050	UN	BRAÇO ANTIBALANÇO DE ESPAÇADOR LOSANGULAR. FABRICAÇÃO POLIETILENO DE ALTA DENSIDADE, POLIPROPILENO OU POLIAMIDA, NA COR CINZA, RESISTENTE AO INTEMPERISMO E AO TRILHAMENTO ELÉTRICO. AS SUPERFÍCIES DEVEM SER LISAS E UNIFORMES, ISENTAS DE REBARBAS, FISSURAS, INCLUSÕES E ARESTAS. COMPRIMENTO DE 305 +20-0MM, DEMAIS DIMENSÕES E DETALHES CONFORME DESENHO. DEVE SER GRAVADO NA PEÇA EM ALTO RELEVO DE FORMA VISÍVEL E INDELÉVEL A MARCA OU NOME DO FABRICANTE, MÊS E ANO DE FABRICAÇÃO. O FORNECEDOR DEVE GARANTIR QUE A EMBALAGEM DO MATERIAL PRESERVE SEU DESEMPENHO E SUAS FUNCIONALIDADES DURANTE O TRANSPORTE, MOVIMENTAÇÃO E ARMAZENAMENTO. SEMPRE QUE NECESSÁRIO, DEVE INFORMAR AS CONDIÇÕES ESPECIAIS DE TRANSPORTE, MOVIMENTAÇÃO E ARMAZENAMENTO. (DESENHO NO ANEXO XIII).
1.91	591	(B)	070	UN	SUPOORTE PARA TRANSFORMADOR PARA POSTE DE CONCRETO DUPLO T - 400/600 DAN - 200 x 200 mm - BIPARTIDO 2 x 100 mm x 200 mm. COM 2 PARAF FRANCÉS M16x70 E 2 PORCAS.
1.92	59	(B)	500	UN	ESPAÇADOR REDE BT - P/ 5 CABOS - DE PVC MOLDADO RIGIDO OU CANO PVC RIGIDO Ø 20 MM X 1,0 M - MIN 2,0 MM DE PAREDE - 5 FUIROS - 200 MM ENTRE FUIROS.
1.93	5	(B)	100	UN	ESPAÇADOR LOSANGULAR PARA REDE COMPACTA CLASSE 15 KV. FABRICAÇÃO EM POLIETILENO DE ALTA DENSIDADE, CINZA CLARO, RESISTENTE AO INTEMPERISMO E AO TRILHAMENTO ELÉTRICO. AS SUPERFÍCIES DEVEM SER LISAS E UNIFORMES, ISENTAS DE REBARBAS, FISSURAS, INCLUSÕES E ARESTAS. DEVE SER GRAVADO NA PEÇA EM ALTO RELEVO DE FORMA VISÍVEL E INDELÉVEL A MARCA OU NOME DO FABRICANTE, MÊS E ANO DE FABRICAÇÃO. O FORNECEDOR DEVE GARANTIR QUE A EMBALAGEM DO MATERIAL PRESERVE SEU DESEMPENHO E SUAS FUNCIONALIDADES DURANTE O TRANSPORTE, MOVIMENTAÇÃO E ARMAZENAMENTO. SEMPRE QUE NECESSÁRIO, DEVE INFORMAR AS CONDIÇÕES ESPECIAIS DE TRANSPORTE, MOVIMENTAÇÃO E ARMAZENAMENTO.
1.94	5841	(B)	070	UN	MANTA PROTETORA AUTO ADESIVA PARA REPARO DE CABOS. COBERTURA EM FORMA DE MANTA, CONSTITUÍDA POR UM DORSO DE EPR, RECOBERTO COM UMA CAMADA DE MASTIC PARA VEDAÇÃO E ADESIVO DE FECHAMENTO. AS SUPERFÍCIES DA PEÇA DEVEM SER ISENTAS DE REBARBAS E CANTOS VIVOS. A SUPERFÍCIE EXTERNA DA COBERTURA/MANTA DEVE SER MARCADA, COM CARACTERES PERMANENTES, DE DIMENSÕES E LEGIBILIDADE ADEQUADAS, CONTENDO NO MÍNIMO A INFORMAÇÃO DE NOME OU MARCA DO FABRICANTE; A COBERTURA DEVERÁ APRESENTAR AS SEGUINTE CARACTERÍSTICAS: - ÓTIMA CONFORMIDADE; - EXCELENTE VEDAÇÃO; - RESISTENTE AO TRILHAMENTO ELÉTRICO; - RESISTENTE AOS RAIOS UV; - UTILIZÁVEL EM CABOS COM DIÂMETRO ATÉ 40 MM; - UTILIZÁVEL EM LUVAS DE EMENDA PARA CABO DE ALUMÍNIO. DEVE ATENDER OS REQUISITOS DAS NORMAS: - NBR 10296 - MATERIAL ISOLANTE ELÉTRICO - AVALIAÇÃO DE SUA RESISTÊNCIA AO TRILHAMENTO ELÉTRICO E EROSIÃO SOB SEVERAS CONDIÇÕES AMBIENTAIS - MÉTODO DE ENSAIO PARA TRILHAMENTO ELÉTRICO; - ASTM G 53 - "STANDART PRACTICE FOR OPERATING LIGHT AND WATER EXPOSURE APPARATUS FLUORESCENT UV-CONDENSATION TYPE) FOR EXPOSURE OF NONMETALLIC MATERIALS" PARA RESISTÊNCIA A RAIOS UV.
1.95	5365	(B)	015	UN	CHAVE DE AFERCAO DE SOBREPOR - FT1-S 20A 600V 10 POLOS.
1.96	1192	(B)	006	UN	CAPACITOR DE POTÊNCIA EM DERIVAÇÃO POTÊNCIA 150 KVAR.
1.97	5396	(B)	006	UN	CAPACITOR DE POTÊNCIA EM DERIVAÇÃO, TIPO MR H, POTÊNCIA 100 kvar, TENSÃO NOMINAL (Vef )7.620 A 14,400V, CAPACITÂNCIA MF 4.185, FREQUÊNCIA 60Hz, NÍVEL DE ISOLAMENTO 34/110 kV, COM DISPOSITIVO INTERNO DE DESCARGA, CONFORME ABNT NBR 5282. - CAPACITOR DE POTENCIA 13.8 KV DISTRIBUIÇÃO.
1.98	37	(B)	1.500	M	CABO DE AÇO DE ALTA RESISTENCIA, Ø 6,35MM.
1.99	38	(B)	500	M	CABO DE AÇO DE ALTA RESISTENCIA, Ø 7,94 MM.
1.100	899	(B)	300	M	CABO DE AÇO DE ALTA RESISTENCIA, Ø 9,53MM.
1.101	5039	(B)	100	KG	FIO ALUMÍNIO NU - DURO - 2 AWG.
1.102	5043	(B)	300	M	FIO COBRE SÓLIDO ISOLADO - 4,0MM2 - ANTICHAMA - 750V.

1.103	132	(B)	300	KG	FIO ALUM NU - MOLE - 4 AWG.
1.104	133	(B)	300	KG	FIO ALUM NU - MOLE - 6 AWG.
1.105	140	(B)	300	KG	FIO COBRE NU - 4 AWG - 21,15 mm <sup>2</sup> - SEM VERNIZ.
1.106	141	(B)	300	KG	FIO COBRE NU - 6 AWG - 13,3 mm <sup>2</sup> - SEM VERNIZ .
1.107	334	(B)	300	M	FIO COBRE SÓLIDO ISOLADO 1,5MM <sup>2</sup> ANTICHAMA 750 V.
1.108	335	(B)	300	M	FIO COBRE SÓLIDO ISOLADO 2,5MM <sup>2</sup> ANTICHAMA 750V.
1.109	336	(B)	300	M	FIO COBRE SÓLIDO ISOLADO 6,0MM <sup>2</sup> ANTICHAMA 750 V.
1.110	175	(B)	050	KG	FITA ALUMÍNIO 1 X 10MM
1.111	23	(B)	5.000	UN	ARRUELA QUADRADA 38 x 38 x 3 x Ø 18 MM.
1.112	24	(B)	100	UN	ARRUELA QUADRADA 100 x 100 x 4,7 x Ø 18MM.
1.113	964	(B)	200	UN	ARRUELA LISA 3/16.
1.114	733	(B)	1.500	UN	PARAFUSO M16 X 150MM – CAB QUADRADA – COM PORCA.
1.115	232	(B)	300	UN	PARAFUSO M12 x 200MM - CAB QUADRADA - COM PORCA.
1.116	236	(B)	4.000	UN	PARAFUSO M16 x 200MM - CAB QUADRADA - COM PORCA.
1.117	237	(B)	2.000	UN	PARAFUSO M16 x 250MM - CAB QUADRADA - COM PORCA.
1.118	238	(B)	500	UN	PARAFUSO M16 x 300MM - CAB QUADRADA - COM PORCA.
1.119	247	(B)	700	UN	PARAFUSO ROSCA DUPLA M16 x 400MM COM 4 PORCAS QUADRADAS.
1.120	248	(B)	700	UN	PARAFUSO ROSCA DUPLA M16 x 450MM - COM 4 PORCAS QUADRADAS.
1.121	962	(B)	200	UN	PARAFUSO SEXTAVADO 3/16 X 1.
1.122	1169	(B)	050	UN	PARAFUSO ROSCA DUPLA M16 x 600MM - COM 4 PORCAS QUADRADAS.
1.123	1201	(B)	3.000	UN	PARAFUSO ATARRAXANTE CABEÇA PHILLIPS 3,9 X 16.
1.124	5061	(B)	050	UN	PARAFUSO ROSCA DUPLA 16 X 500 MM.
1.125	5827	(B)	3.000	UN	PARAFUSO ATARRAXANTE, CABEÇA PANELA 4,2 x 22.
1.126	963	(B)	200	UN	PORCA SEXTAVADA 3/16.
1.127	97	(B)	400	UN	ELO FUSIVEL DISTRIB. TIPO BOTÃO H 1A
1.128	98	(B)	800	UN	ELO FUSIVEL DISTRIB. TIPO BOTAO H 2A
1.129	99	(B)	800	UN	ELO FUSIVEL DISTRIB. TIPO BOTAO H 3A
1.130	101	(B)	800	UN	ELO FUSIVEL DISTRIB. TIPO BOTÃO H 5A
1.131	102	(B)	500	UN	ELO FUSIVEL DISTRIB. TIPO BOTAO K 6A
1.132	103	(B)	500	UN	ELO FUSIVEL DISTRIB. TIPO BOTAO K 8A
1.133	104	(B)	800	UN	ELO FUSIVEL DISTRIB. TIPO BOTÃO K 10A
1.134	105	(B)	500	UN	ELO FUSIVEL DE BOTAO-TIPO K 12A
1.135	106	(B)	800	UN	ELO FUSIVEL DISTRIB. TIPO BOTAO K 15A
1.136	107	(B)	500	UN	ELO FUSIVEL DISTRIB. TIPO BOTAO K 20A
1.137	108	(B)	500	UN	ELO FUSIVEL DISTRIB. TIPO BOTAO K 25A
1.138	109	(B)	500	UN	ELO FUSIVEL DISTRIB. TIPO BOTAO K 30A
1.139	111	(B)	500	UN	ELO FUSIVEL DE BOTAO-TIPO K 40A
1.140	112	(B)	500	UN	ELO FUSIVEL DISTRIB. TIPO BOTAO K 50A
1.141	114	(B)	800	UN	ELO FUSIVEL DE BOTAO-TIPO K 65A
1.142	131	(B)	200	KG	MALHA COSTURADA
1.143	332	(B)	300	ROLO	FITA ISOLANTE PRETA – 600V – ANTICHAMA 20M X 19MM X 0,13MM.
1.144	5842	(B)	300	UN	ABRAÇADEIRA PLÁSTICA PARA REDES SECUNDÁRIAS ISOLADAS FABRICAÇÃO EM POLIAMIDA RESISTENTE ÀS INTEMPÉRIES E AOS RAIOS ULTRAVIOLETAS. COMPRIMENTO MÍNIMO 250MM, LARGURA 9MM E ESPESSURA 3MM. A CINTA DEVE APRESENTAR ESPESSURA UNIFORME, E SUPERFÍCIE LISA, ISENTA DE FISSURAS, REBARBAS, BOLHAS OU INCLUSÕES DE MATERIAIS ESTRANHOS QUE COMPROMETA O SEU DESEMPENHO. A CINTA, CORRETAMENTE

					INSTALADA, DEVE SUPORTAR UM ESFORÇO MECÂNICO DE 20 DAN APLICADO NO SENTIDO DE ARRANCAMENTO DA MESMA DEVE SER IDENTIFICADO DE MODO LEGÍVEL E INDELÉVEL COM: - NOME OU MARCA DO FABRICANTE; - MÊS/ANO DE FABRICAÇÃO O FORNECEDOR DEVE GARANTIR QUE A EMBALAGEM DO MATERIAL PRESERVE SEU DESEMPENHO E SUAS FUNCIONALIDADES DURANTE O TRANSPORTE, MOVIMENTAÇÃO E ARMAZENAMENTO. SEMPRE QUE NECESSÁRIO, DEVE INFORMAR AS CONDIÇÕES ESPECIAIS DE TRANSPORTE, MOVIMENTAÇÃO E ARMAZENAMENTO. A EMBALAGEM DEVE SER ELABORADA COM MATERIAL RECICLÁVEL. A CONCESSIONÁRIA NÃO ACEITA EMBALAGENS ELABORADAS COM POLIESTIRENO EXPANDIDO, POPULARMENTE CONHECIDO COMO ISOPOR.
1.145	5048	(B)	010	UN	CINTA PARA POSTE TRONCO CÔNICO 170MM
1.146	1308	(B)	010	UN	CINTA CIRCULAR PARA POSTE 210 MM BI-PARTIDAS, COM 3 FUROS QUADR CADA.
1.147	1309	(B)	010	UN	CINTA CIRCULAR PARA POSTE 190 MM BI-PARTIDAS, COM 3 FUROS QUADR CADA.
1.148	60	(B)	400	M	MANGUEIRA PRETA DE POLIETILENO, DIAMETRO INTERNO 1/2"x1,5 mm DE PAREDE.
1.149	946	(B)	2.000	UN	SELO DE SEGURANÇA EM POLIPROPILENO, VERDE, PERSONALIZADO, ALTO RELEVO, ARAME INOX ESPIRALADO 2 FIOS, COMPRIMENTO MÍN. 13CM, C/100 UNIDADES.TIPO ANCORA.
1.150	5712	(B)	20.000	UN	SELO DE SEGURANÇA EM POLIPROPILENO, AMARELO, PERSONALIZADO, ALTO RELEVO, ARAME INOX ESPIRALADO 2 FIOS, COMPRIMENTO MÍN. 13CM, C/100 UNIDADES TIPO ÂNCORA.

**Notas:**

- (A) = Mercadorias com crédito de ICMS (B) = Mercadorias sem crédito de ICMS.
- Itens **1.5, 1.6, 1.8 e 1.9** deste Termo de Referência → Cortado em rolos de aproximadamente 200 metros cada, com indicação do comprimento de cada rolo.
- Item **1.103** deste Termo de Referência Rolos de aproximadamente 40 kg, cada.
- Item **1.104** deste Termo de Referência Rolos de aproximadamente 30 kg, cada.
- Item **1.148** deste Termo de Referência Rolos de aproximadamente 100 kg, cada.
- O material referente ao item **1.87** deste Termo de Referência deverá atender ao padrão CELESC.
- Itens **1.149 e 1.150** deste Termo de Referência → Embalagens com 100 unidades, cada.
- A Nota Fiscal referente aos itens nº **1.52, 1.60 e 1.85** deste Termo de Referência, deverá estar acompanhada dos **Relatórios de Ensaios de Rotina** dos respectivos materiais.

**2. TRIBUTAÇÃO ICMS:**

2.1 As mercadorias adquiridas pela Eletrocar são destinadas para o Ativo Imobilizado e/ou para uso e consumo.

2.1.1 Deverá constar na nota fiscal a seguinte informação: **“Mercadoria destinada para o Ativo Imobilizado e/ou consumo do Destinatário”**.

2.1.2 Para fins de cálculo de ICMS, o IPI deverá fazer parte da base de cálculo deste imposto, tendo em vista a ELETROCAR ser consumidora final.

3. A Proposta de Preços deverá contemplar a alíquota do ICMS da operação ou a situação tributária de enquadramento (substituição tributária, isento, base de cálculo reduzida, etc.).

Nota: Caso a mercadoria ofertada tenha algum benefício tributário correspondente à base de cálculo reduzida para apuração do imposto Estadual, ou a alíquota reduzida, deverá constar na proposta financeira a indicação da base legal e o percentual em questão.

**4. EQUALIZAÇÃO DOS LANCES**
**4.1 (A) = Mercadorias Com Crédito de ICMS:**

4.1.1 Devido às propostas contemplarem tributação com alíquotas diferenciadas, para estas mercadorias, o Pregoeiro, na fase de lances e para fins de julgamento das propostas, fará a **equalização dos preços (preço ofertado (-) crédito do ICMS)** analisando-se pelo Preço Líquido para a ELETROCAR. As propostas iniciais deverão estar contempladas de acordo com as prerrogativas do presente edital, e após será realizada a equalização dos preços das propostas, onde a partir desta, os lances serão realizados **SEM** o ICMS próprio.

4.2 À proposta da licitante com sede FORA do estado do RS, **NÃO** será acrescido a diferença de alíquota de ICMS, pelo motivo especial de a Eletrocar pagar a diferença de alíquota do ICMS, e ao mesmo tempo ter o direito ao crédito deste ICMS, ou seja, não há custo financeiro.



4.3 Para as ofertas de mercadorias incluídas no regime de **ICMS Substituição Tributária por Licitante Atacadista/Varejista de dentro do Estado do RS**, **NÃO** será considerado o crédito de ICMS na equalização, por não haver débito próprio de ICMS nesta operação. Portanto, para fins de julgamento das propostas, será considerado o preço real ofertado.

**4.4 (B) = Mercadorias Sem Crédito de ICMS:**

4.4.1 Devido as propostas contemplarem a tributação com alíquotas diferenciadas para mercadorias ofertadas por licitantes com sede FORA do estado do RS, o Pregoeiro, na fase de lances e para fins de julgamento das propostas, fará a **equalização dos preços (preço ofertado (+) diferença de alíquota do ICMS) de 5% (cinco por cento)**, analisando-se pelo preço bruto para a ELETROCAR. As propostas iniciais deverão estar contempladas de acordo com as prerrogativas do item 7.2 deste edital, e após será realizada a equalização dos preços das propostas, onde a partir desta, os lances serão realizados **COM** a diferença de alíquota do ICMS.

**Nota:** Quando a mercadoria ofertada tiver algum benefício tributário correspondente à base de cálculo reduzida para a apuração do imposto Estadual, ou a alíquota reduzida, conforme informado na proposta financeira da licitante, na equalização dos preços, o Pregoeiro poderá lançar a alíquota do cálculo direto (percentual direto obtido do resultado da divisão do valor do ICMS sobre o valor do preço final da mercadoria).

Este cálculo valerá somente para a equalização dos preços e lances do respectivo processo licitatório, onde, na emissão da nota fiscal, a licitante deverá atender as normas estabelecidas no Regulamento do ICMS do seu Estado.

**5. CONDIÇÕES GERAIS:**

5.1 **Julgamento:** Menor Preço por Item.

5.2 **Vigência da Ata:** 12 (doze) meses, a contar da publicação.

5.3 **Prazo de Entrega:** Máximo 60 (sessenta) dias da confirmação da compra.

5.4 **Local e Horário de Entrega:** Av. Pátria, 1351 – Bairro Sommer - Carazinho – RS. Horário: De segunda à sexta, das 08:30 às 11:30 e das 14:00 às 17:30.

5.5 **Condições de Pagamento:** 05 (cinco) parcelas iguais e sucessivas, sendo 30/60/90/120/150 dias do recebimento dos materiais no almoxarifado da Eletrocar.

5.6 **Frete, Seguro e Descarregamento:** Serão de responsabilidade do Fornecedor.

5.7 **Prazo de Garantia:** Itens **1.21 a 1.26** deste Termo de Referência → Mínimo 12 anos.  
Demais Itens deste Termo de Referência → Mínimo 01 (um) ano.

5.8 **Validade da Proposta:** Não inferior a 60 (sessenta) dias, a partir da data limite de entrega do conjunto proposta.

Carazinho-RS, 27 de novembro de 2018.

\_\_\_\_\_  
Cláudio Joel de Quadros  
Diretor Presidente

\_\_\_\_\_  
Jonas Lampert  
Diretor Administrativo Financeiro

A especificação dos materiais deste Termo de Referência se encontra examinada e aprovada pelos Requerentes.

Em \_\_\_\_/\_\_\_\_/\_\_\_\_

\_\_\_\_\_  
Rafael Menezes Ferretto

\_\_\_\_\_  
Flávio Vieira Guerreiro

## LICITAÇÃO Nº 021/18

(LICITAÇÃO EXCLUSIVA À PARTICIPAÇÃO DE MICROEMPRESAS-ME, EMPRESAS DE PEQUENO PORTE-EPP E EQUIPARADAS)

### ANEXO VI DO EDITAL

#### MODELO CARTA DE APRESENTAÇÃO DA PROPOSTA

Razão Social:

Endereço Completo:

CNPJ Nº:

Telefone/Fax:

E-mail:

Nome e Cargo da Pessoa para Contato:

Á

CENTRAIS ELÉTRICAS DE CARAZINHO S/A – ELETROCAR

**Ref.:** Licitação nº \_\_\_\_/\_\_\_\_.

**Assunto:** Apresentação de Proposta

**Objeto:** Registro de Preços para aquisições futuras de Cabos e Ferragens, de acordo com as especificações, quantitativos e condições descritas no edital da licitação epigrafado.

Apresentamos a V.Sas. a nossa proposta para o fornecimento, objeto do referido edital. Cumpre-nos informar-lhes que examinamos cuidadosamente toda a documentação para a elaboração desta Proposta, e declaramos que:

1. Recebemos e examinamos o edital e seus anexos, concordando com o que neles se encontra estipulado, assumindo inteira responsabilidade pelo fornecimento aqui ofertado.
2. Todas as despesas com a preparação e apresentação da presente proposta, correm unicamente por nossa conta.
3. Nos responsabilizamos pelos fornecimentos e fiel observância das especificações técnicas.
4. Reconhecemos o direito da ELETROCAR de contratar total, parcialmente ou não adjudicar o objeto licitado.
5. O prazo de entrega dos materiais será de \_\_\_\_\_ dias.

6. O prazo de garantia dos materiais será de \_\_\_\_\_ (\_\_\_\_\_) meses.

7. Concordamos com as disposições contidas no Edital da Licitação nº \_\_\_\_/\_\_\_\_ e reconhecemos o direito da ELETROCAR de aceitar ou rejeitar todas as propostas sem que assista qualquer direito indenizatório.

8. O prazo de validade da presente proposta, contados a partir da data limite de entrega do conjunto proposta, é de 60 (sessenta) dias.

9. O VALOR de nossa proposta, ofertado para fins de julgamento financeiro da licitação, é de R\$:

Item	Quant	Un	Descrição	Marca	Valor Unitário	Valor Total	% ICMS e/ou situação tributária

10. Os itens \_\_\_\_\_ possuem o benefício da redução da sua base de cálculo do ICMS (ou alíquota reduzida) em \_\_\_\_\_%, de acordo com o Decreto \_\_\_\_\_ (sigla estado) Nº \_\_\_\_\_ de \_\_\_\_/\_\_\_\_/\_\_\_\_. (Quando aplicável)

11. O valor acima contempla preço unitário e total por item, fixo e sem reajuste, considerando todos os custos com transporte, seguro e descarregamento dos materiais, assim como as demais despesas pertinentes não mencionadas nesta proposta que incidam ou venham a incidir direta ou indiretamente sobre o objeto licitado.

\_\_\_\_\_ (Local), \_\_\_\_ de \_\_\_\_\_ de \_\_\_\_\_.

\_\_\_\_\_  
Nome da empresa  
Nome e assinatura do Representa Legal

## LICITAÇÃO Nº 021/18

(LICITAÇÃO EXCLUSIVA À PARTICIPAÇÃO DE MICROEMPRESAS-ME, EMPRESAS DE PEQUENO PORTE-EPP E EQUIPARADAS)

### ANEXO VII

#### DECLARAÇÃO DE QUE NÃO EMPREGA MENOR (MODELO)

Ref.: Licitação nº \_\_\_/\_\_\_.

A empresa \_\_\_\_\_, com sede (**endereço completo**), inscrita no (**CNPJ nº**), neste ato representada, por seu(s) representante(s) legal(is), Sr. \_\_\_\_\_ (qualificação completa), residente e domiciliado na \_\_\_\_\_ (endereço completo), DECLARA, para fins do disposto no inciso XXXIII do art. 7º da Constituição Federal e no inciso V, do art. 79, do Regulamento Interno de Licitações e Contratos da Eletrocar, instituído pela Ordem de Serviço nº 03/2017, de 20/02/2017, que não emprega menor de dezoito anos em trabalho noturno, perigoso ou insalubre e não emprega menor de dezesseis anos.

Ressalva: emprega menor, a partir de quatorze anos, na condição de aprendiz. ( )

Nota: em caso alternativo, assinalar a ressalva acima.

\_\_\_\_\_ (Local), \_\_\_\_ de \_\_\_\_\_ de \_\_\_\_\_.

\_\_\_\_\_  
Nome da empresa  
Nome e assinatura do Representa Legal

*(se procurador, anexar cópia da procuração autenticada ou com o original para que se proceda à autenticação por servidor da Administração)*

### LICITAÇÃO Nº 021/18

(LICITAÇÃO EXCLUSIVA À PARTICIPAÇÃO DE MICROEMPRESAS-ME, EMPRESAS DE PEQUENO PORTE-EPP E EQUIPARADAS)

### ANEXO VIII DO EDITAL

#### DECLARAÇÃO DE IDONEIDADE (MODELO)

A empresa \_\_\_\_\_, com sede (**endereço completo**), inscrita no (**CNPJ nº**), neste ato representada, por seu(s) representante(s) legal(is), Sr. \_\_\_\_\_ (qualificação completa), residente e domiciliado na \_\_\_\_\_ (endereço completo), DECLARA, para fins de direito, na qualidade de proponente da licitação instaurada pela Centrais Elétricas de Carazinho S/A – ELETROCAR, que não foi declarada **INIDÔNEA** para licitar com o Poder Público, em qualquer de suas esferas, bem como de que comunicaremos qualquer fato ou evento superveniente a entrega dos documentos de habilitação, que venha alterar a atual situação quanto à capacidade jurídica, técnica e idoneidade econômico-financeira.

Por ser expressão da verdade, firma a presente.

\_\_\_\_\_ (Local), \_\_\_\_ de \_\_\_\_\_ de \_\_\_\_\_.

\_\_\_\_\_  
Nome da empresa

\_\_\_\_\_  
Nome e assinatura do Representa Legal

*(se procurador, anexar cópia da procuração autenticada ou com o original para que se proceda à autenticação por servidor da Administração)*

**LICITAÇÃO Nº 021/18**

(LICITAÇÃO EXCLUSIVA À PARTICIPAÇÃO DE MICROEMPRESAS-ME, EMPRESAS DE PEQUENO PORTE-EPP E EQUIPARADAS)

**ANEXO IX DO EDITAL****ATA DE REGISTRO DE PREÇOS Nº \_\_\_\_/\_\_\_\_ (MODELO)**

Licitação nº \_\_\_\_/\_\_\_\_

Aos \_\_ dias do mês de \_\_\_\_\_ de \_\_\_\_\_, na sede administrativa da CENTRAIS ELÉTRICAS DE CARAZINHO S/A. - ELETROCAR, representada pelo seu Diretor Presidente, Sr. \_\_\_\_\_, (qualificação completa), e seu Diretor Administrativo Financeiro, Sr. \_\_\_\_\_, (qualificação completa), nos termos do art. 29, II do Regulamento Interno de Licitações e Contratos da Eletrocar, foram registrados, nesta Ata, as quantidades e os preços da empresa \_\_\_\_\_, (qualificação completa), neste ato representada por \_\_\_\_\_, (qualificação completa), resultantes da Licitação nº \_\_\_\_/\_\_\_\_, cujo objeto é o **REGISTRO DE PREÇOS**, para aquisição/contratação de \_\_\_\_\_.

As especificações técnicas, assim como todas as obrigações e condições descritas no Edital, no Termo de Referência e na Proposta de Preços, integram esta Ata de Registro de Preços, independentemente de transcrição.

A validade desta Ata de Registro de Preços é de \_\_\_\_ (\_\_\_\_) meses, a contar da data de sua publicação.

FORNECEDOR:				CNPJ:		
Ordem de Classificação: 1º (primeiro) colocado						
Item	Descrição do Item	Marca	Quant. Registrada	Unid.	Valor Unitário R\$	Valor total R\$
TOTAL				R\$		

**Valor total por extenso:** \_\_\_\_\_.**CADASTRO DE RESERVA**

FORNECEDOR:				CNPJ:		
Ordem de Classificação: 2º (segundo) colocado						
Item	Descrição do Item	Marca	Quant. Registrada	Unid.	Valor Unitário R\$	Valor total R\$
TOTAL				R\$		

**Valor total por extenso:** \_\_\_\_\_.

1 - A contratação com a empresa integrante do Cadastro de Reserva desta ARP está condicionada à exclusão do primeiro colocado da ata, nas hipóteses previstas nos arts. 143 e 144 do Regulamento Interno de Licitações e Contratos da Eletrocar.

2 - Ocorrendo o cancelamento ou a suspensão do registro do fornecedor, observado o art. 146 do Regulamento Interno de Licitações e Contratos da Eletrocar, a contratação com a empresa integrante do Cadastro de Reserva desta Ata de Registro de Preços fica condicionada às seguintes comprovações:

I – Homologação dos materiais ofertados em sua proposta (se for o caso), devendo a empresa submetê-los às condições revistas no Edital de licitação e seus anexos;

II – Comprovação da manutenção das condições de habilitação previstas no Edital de licitação e seus anexos.

**ELETROCAR:**

\_\_\_\_\_  
Diretor Presidente

\_\_\_\_\_  
Diretor Administrativo Financeiro

**FORNECEDOR REGISTRADO:**

\_\_\_\_\_  
Representante Legal

**FORNECEDOR REGISTRADO (CADASTRO DE RESERVA):**

\_\_\_\_\_  
Representante Legal

**TESTEMUNHAS:**

\_\_\_\_\_  
Testemunha 1  
CPF nº \_\_\_\_\_

\_\_\_\_\_  
Testemunha 2  
CPF nº \_\_\_\_\_

## LICITAÇÃO Nº 021/18

(LICITAÇÃO EXCLUSIVA À PARTICIPAÇÃO DE MICROEMPRESAS-ME, EMPRESAS DE PEQUENO PORTE-EPP E EQUIPARADAS)

### ANEXO X DO EDITAL

#### MINUTA DE CONTRATO Nº xxx

TERMO DE CONTRATO CELEBRADO ENTRE A **CENTRAIS ELÉTRICAS DE CARAZINHO S/A – ELETROCAR** E ....., PARA O FORNECIMENTO DE ....., CONFORME EDITAL DE LICITAÇÃO Nº ...../18.

A **CENTRAIS ELÉTRICAS DE CARAZINHO S/A**, empresa de serviços públicos de energia elétrica, doravante denominada **ELETROCAR**, com sede na Av. Pátria, 1351, Bairro Sommer, na cidade de Carazinho-RS, inscrita no Cadastro Nacional da Pessoa Jurídica-CNPJ, da Secretaria da Receita Federal sob o nº 88.446.034/0001-55, neste ato representada por e

<**RAZÃO SOCIAL DA EMPRESA CONTRATADA**>, doravante denominada **CONTRATADA**, com sede na <Av./Rua/nº>, <Bairro>, <cidade/UF>, inscrita no Cadastro Nacional da Pessoa Jurídica-CNPJ, da Secretaria da Receita Federal sob o nº....., por seu representante legal que ao final assina; têm entre si, justo e acertado, o que se contém nas cláusulas seguintes e em conformidade com os dispositivos do Regulamento Interno de Licitações e Contratos da ELETROCAR e da Lei nº 13.303/16, de 30 de junho de 2016.

#### CLÁUSULA PRIMEIRA – OBJETO

É objeto do presente contrato, a aquisição dos materiais, descritos a seguir:

#### CLÁUSULA SEGUNDA – BASES DO CONTRATO

O fornecimento e demais obrigações estipuladas neste Contrato são baseados nos seguintes documentos, os quais independem de transcrição e passam a fazer parte integrante do mesmo, em tudo que não o contrariar:

- 2.1 Licitação nº \_\_\_\_\_;
- 2.2 Proposta da **CONTRATADA**, de \_\_\_\_\_.
- 2.3 Ata de Registro de Preços nº \_\_\_\_\_, de \_\_\_\_\_.

#### CLÁUSULA TERCEIRA – TRIBUTOS

3.1 Todos os tributos existentes na data da assinatura deste instrumento, correspondente a execução do mesmo, ou dele decorrente, correrão unicamente por conta da **CONTRATADA**.

3.2 A **ELETROCAR** somente aceitará a revisão de preços em ocorrendo, criação, alteração de novos tributos ou extinção dos tributos existentes, após a data limite da apresentação da proposta, desde que, comprovadamente, reflitam-se nos preços acordados, de acordo com o disposto no Art. 167, § 5º, do Regulamento Interno de Licitações e Contratos da ELETROCAR.

#### CLÁUSULA QUARTA – ESPECIFICAÇÕES E PREÇOS

4.1 O fornecimento do objeto contratado à **ELETROCAR**, será realizado de acordo com as quantidades, preços e especificações a seguir descritos:

Item	Código	Descrição	Quant	Marca	Unid	Valor Unitário	Valor Total
.....		.....	.....	.....	.....	.....	

4.1.1 Nos preços descritos acima estão inclusos todos os custos com transporte, seguro e descarregamento dos materiais, assim como as demais despesas pertinentes que incidam ou venham a incidir direta ou indiretamente sobre o objeto contratado.



#### **CLÁUSULA QUINTA – DO PRAZO DE ENTREGA**

5.1 Fica estabelecido que o prazo de entrega do objeto deste instrumento contratual será de, no máximo \_\_\_\_\_ (\_\_\_\_) dias, a contar da data da confirmação da compra dos materiais.

5.2 A confirmação da compra dos materiais, objeto do presente contrato, será efetuada através de Pedido de Compras expedido pela ELETROCAR, que será encaminhado à CONTRATADA por meio do endereço eletrônico (e-mail) informado na proposta da licitação que originou o presente ajuste.

5.3 O prazo de entrega poderá ser prorrogado, conforme prerrogativa do Art. 152, § 2º e seus incisos, do Regulamento Interno de Licitações e Contratos da ELETROCAR, quando solicitado pela CONTRATADA durante o transcurso e desde que ocorra motivo justificado, aceito pela ELETROCAR.

#### **CLÁUSULA SEXTA – DO LOCAL DE ENTREGA**

6.1 Os materiais, objeto do presente instrumento, deverão ser entregues na Av. Pátria, 1351 – Bairro Sommer – Carazinho – RS, de Segunda à Sexta, no horário das 08:30 às 11:30 e das 14:00 às 17:30, sendo os custos de frete, descarregamento e seguro de responsabilidade da CONTRATADA.

#### **CLÁUSULA SÉTIMA – COBRANÇA E PAGAMENTO**

7.1 Os documentos de cobrança, após devidamente atestados e aprovados pelo fiscal do contrato, serão pagos em **05 (cinco) parcelas** iguais e sucessivas, sendo a **30/60/90/120/150 dias**, a contar da entrega dos materiais no almoxarifado da ELETROCAR.

7.2 O documento de cobrança deverá ser emitido pela mesma jurisdição fiscal do endereço constante na Certidão Negativa de Falência ou Concordata expedida pelo Poder Judiciário da sede da licitante, apresentada para a habilitação junto a ELETROCAR.

7.2.1 Na emissão da nota fiscal deverá ser considerado que para fins de cálculo de ICMS, o IPI deverá fazer parte da base de cálculo deste imposto, tendo em vista a ELETROCAR ser consumidora final.

7.3 Deverão constar na nota fiscal as seguintes informações:

7.3.1 “Mercadoria destinada para o Ativo Imobilizado e/ou uso e consumo pelo Destinatário”;

7.3.2. O número do presente Contrato e o número do Pedido de Compras.

7.4 Ocorrendo atraso injustificado de pagamento, a Eletrocar estará sujeita a multa de 2% sobre o valor devido e juros de mora de 1% a.m.

7.5 Fica estabelecido que todo e qualquer material não entregue ou entregue com defeito pela **CONTRATADA**, não será pago pela **ELETROCAR**. Caso conste em documento de cobrança já liquidado, será descontado no pagamento seguinte ou de quaisquer créditos da **CONTRATADA** junto a **ELETROCAR**.

#### **CLÁUSULA OITAVA – DA VIGÊNCIA**

8.1 As partes, de comum acordo, resolvem que o prazo de vigência do contrato terá início na data de assinatura por ambas as partes, e seu término fica vinculado ao final do prazo de garantia dos materiais adquiridos, prazo necessário ao cumprimento de todas as obrigações contratuais das partes.

## **CLÁUSULA NONA – OBRIGAÇÕES E RESPONSABILIDADES DAS PARTES**

### **9.1 DA CONTRATADA**

9.1.1 Cumprir com todas as obrigações constantes do Edital de Licitação nº \_\_\_\_/\_\_\_\_/18, com as especificações técnicas declaradas na Proposta Financeira datada de \_\_\_\_/\_\_\_\_/\_\_\_\_ que para todos os efeitos integra este instrumento.

9.1.2 Entregar os materiais em estrita conformidade com a proposta vencedora, nos mesmos prazos e preços, inclusive no que se refere à garantia, atendendo às especificações mínimas exigidas no Termo de Referência – Anexo V do Edital de Licitação nº \_\_\_\_/\_\_\_\_/18, devendo responsabilizar-se inteiramente pela entrega do objeto na Sede Administrativa da ELETROCAR.

9.1.3 Substituir, no prazo máximo de 15 (quinze) dias, após notificação à CONTRATADA, o bem não aceito pela ELETROCAR, devido a defeito ou por não atender às especificações do objeto contratado; e nesse mesmo prazo, aquele que, mesmo após o aceite, apresentar defeito de fabricação, durante o prazo de garantia, correndo as suas expensas todas as despesas decorrentes, inclusive de transporte (ida e volta).

9.1.4 Prestar todos os esclarecimentos que forem solicitados pela ELETROCAR, durante a aquisição e prazo de garantia dos materiais.

9.1.5 Acondicionar e transportar os materiais, responsabilizando-se pelas avarias decorrentes do mau acondicionamento dos mesmos.

9.1.6 Responsabilizar-se pela carga e descarga dos materiais, no local indicado pela **ELETROCAR**.

9.1.7 Cumprir todas as demais obrigações impostas pelo Edital e seus anexos.

### **9.2 DA ELETROCAR:**

9.2.1 Proporcionar todas as facilidades para que a CONTRATADA possa cumprir suas obrigações dentro das normas e condições estipuladas no processo licitatório.

9.2.2 Conferir e aprovar o bem entregue pela CONTRATADA, desde que atendidas as exigências do Contrato.

9.2.3 Rejeitar, no todo ou em parte, o bem entregue em desacordo com as especificações ou obrigações assumidas pela CONTRATADA.

9.2.4 Acompanhar e fiscalizar a execução do contrato, por meio de servidor especialmente designado, nos termos do art. 171, do Regulamento Interno de Licitações e Contratos da ELETROCAR;

9.2.5 Prestar as informações e os esclarecimentos que venham a ser solicitados pela CONTRATADA.

9.2.6 Aplicar à CONTRATADA as sanções administrativas regulamentares e contratuais cabíveis.

9.2.7 Notificar a CONTRATADA, por escrito, sobre imperfeições, falhas, irregularidades constatadas no produto adquirido, para que sejam adotadas as medidas corretivas necessárias.

9.2.8 Efetuar o pagamento nas condições estabelecidas neste Contrato.

**SÚNICO:** Fica estabelecido que, na hipótese da ELETROCAR deixar de exigir da CONTRATADA qualquer condição deste contrato, tal faculdade não importará em novação, não se caracterizando como renúncia de exigí-la em oportunidades futuras.

## **CLÁUSULA DÉCIMA - GARANTIAS**

10.1 O prazo de garantia dos materiais será de, no mínimo, ..... meses, a contar da data da entrega à ELETROCAR.

#### **CLÁUSULA DÉCIMA-PRIMEIRA - DA CESSÃO DO CONTRATO**

11.1 É vedada a caução ou a utilização deste contrato para qualquer operação financeira, sem a prévia e expressa anuência escrita da ELETROCAR.

#### **CLÁUSULA DÉCIMA-SEGUNDA – SANÇÕES ADMINISTRATIVAS**

12.1 Ocorrendo prejuízo à ELETROCAR, por descumprimento das obrigações pela CONTRATADA, as indenizações correspondentes serão devidas, independentemente de cobrança judicial ou extrajudicial, reservando-se à ELETROCAR o direito de aplicação das demais sanções previstas neste Contrato.

12.1.1 Pelo inadimplemento das obrigações, a CONTRATADA, conforme a infração, estará sujeita às seguintes penalidades:

12.2 A aplicação de qualquer uma das penalidades previstas neste edital, assegurará o contraditório e a ampla defesa.

12.3 As penalidades serão registradas no cadastro da CONTRATADA, quando for o caso.

12.4 O valor das multas aplicadas na execução do contrato será descontado do pagamento, a critério exclusivo da ELETROCAR e, quando for o caso, cobrado judicialmente.

12.5 Na aplicação das penalidades previstas no Edital, a ELETROCAR considerará, motivadamente, a gravidade da falta, seus efeitos, bem como os antecedentes da CONTRATADA, podendo deixar de aplicá-las, em parecer motivado, se admitidas as suas justificativas.

12.6 Sem prejuízo das sanções acima estabelecidas poderá ser aplicada à CONTRATADA, advertência por faltas leves, assim entendidas como aquelas que não acarretarem prejuízos significativos ao objeto da contratação.

#### **CLÁUSULA DÉCIMA-TERCEIRA – RESCISÃO**

13.1 O presente Contrato poderá ser rescindido das seguintes formas:

13.1.1 por ato unilateral da **ELETROCAR**, nos casos previstos no Regulamento Interno de Licitações e Contratos da Eletrocar;

13.1.2 amigavelmente, por acordo entre as partes, reduzido a termo no processo de licitação;

13.1.3 judicialmente, nos termos da legislação.

13.2 A eventual tolerância da **ELETROCAR** para com o **CONTRATADO**, na hipótese de descumprimento por parte desta, de qualquer cláusula ou dispositivo contratual, não importará em novação, desistência ou alteração contratual, nem impedirá a **ELETROCAR** de exercer, a qualquer tempo, contra o **CONTRATADO**, os direitos ou prerrogativas que, através do presente instrumento lhe são assegurados, ou por dispositivo legal.

#### **CLÁUSULA DÉCIMA-QUARTA – DO VALOR DO CONTRATO**

14.1 Para todos os efeitos legais é dado ao presente contrato, o valor de R\$ .....

#### **CLÁUSULA DÉCIMA-QUINTA – DISPOSIÇÕES GERAIS**

15.1 Fica a ELETROCAR autorizada a descontar de quaisquer créditos da CONTRATADA, as importâncias referentes a multas ou prejuízos causados à ELETROCAR ou a terceiros.

15.2 As despesas decorrentes deste Contrato serão cobertas com recursos próprios.

15.3 O objeto deste contrato enquadra-se nos itens orçamentários nº \_\_\_\_\_.

15.4 Os casos omissos ou duvidosos serão dirimidos em comum acordo entre as partes.

15.5 A ELETROCAR e a CONTRATADA não poderão se valer de acordos ou entendimentos que possam alterar qualquer disposição deste Contrato, senão quando celebrados, por escrito, entre os representantes da ELETROCAR, consoante dispõe o respectivo Estatuto Social e o(s) representante(s) legal(is) da CONTRATADA, devidamente credenciado(s).

15.6 Para pleitos sobre qualquer cláusula ou dispositivo deste instrumento ou assuntos de ordem técnica ou comercial relacionados com o fornecimento, a CONTRATADA deverá dirigir-se ao Fiscal do presente Contrato.

**CLÁUSULA DÉCIMA-SEXTA – FORO**

Fica eleito pelas partes, o foro da cidade de Carazinho-RS, com renúncia a qualquer outro, por mais privilegiado que seja, para solução de quaisquer litígios decorrentes deste Contrato.

E, por estarem justos e contratados, lavrou-se o presente instrumento, em três vias de igual teor e forma, todas assinadas pelas partes contratantes e testemunhas, depois de lido, conferido e achado conforme em todos os seus termos.

Carazinho-RS, ....de.... 2018.

CONTRATANTE / CONTRATADA/TESTEMUNHAS

Esta Minuta de Contrato se encontra examinada e aprovada por esta Assessoria Jurídica.

Em \_\_\_\_/\_\_\_\_/\_\_\_\_

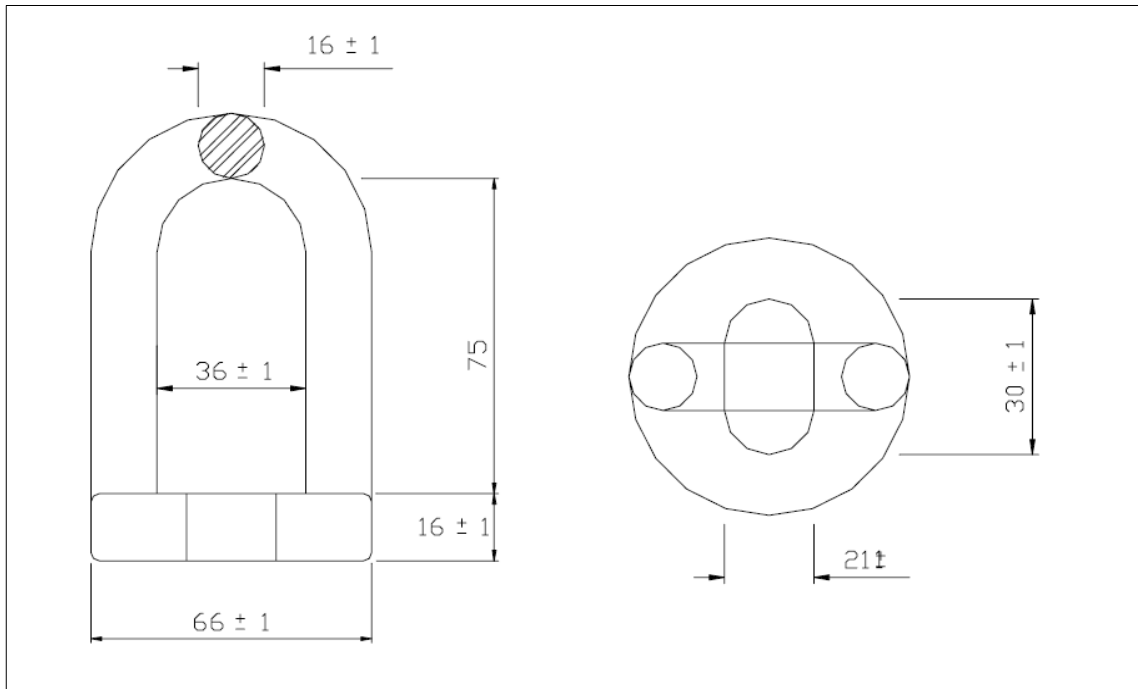
\_\_\_\_\_  
Andréa de Carvalho Dutra  
OAB/RS 68.903

LICITAÇÃO Nº 021/18

(LICITAÇÃO EXCLUSIVA À PARTICIPAÇÃO DE MICROEMPRESAS-ME, EMPRESAS DE PEQUENO PORTE-EPP E EQUIPARADAS)

ANEXO XI DO EDITAL

Item 1.79 do Termo de Referência – código 228 – Olhal para Parafuso

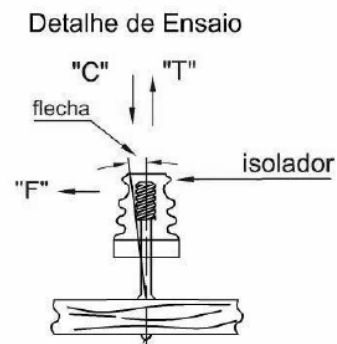
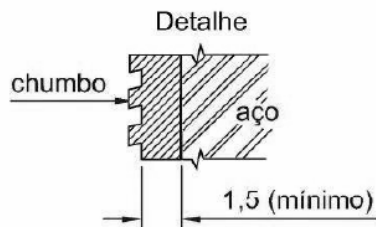
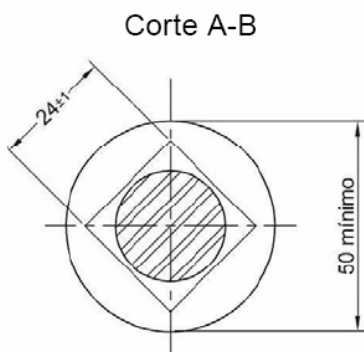
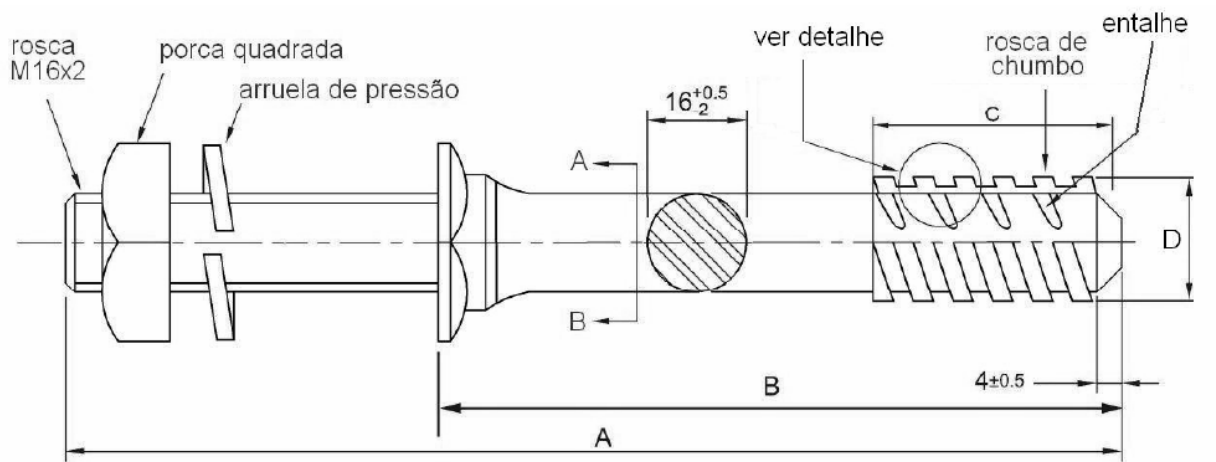


LICITAÇÃO Nº 021/18

(LICITAÇÃO EXCLUSIVA À PARTICIPAÇÃO DE MICROEMPRESAS-ME, EMPRESAS DE PEQUENO PORTE-EPP E EQUIPARADAS)

ANEXO XII DO EDITAL

Item 1.65 do Termo de Referência – código 100 – Pino Haste



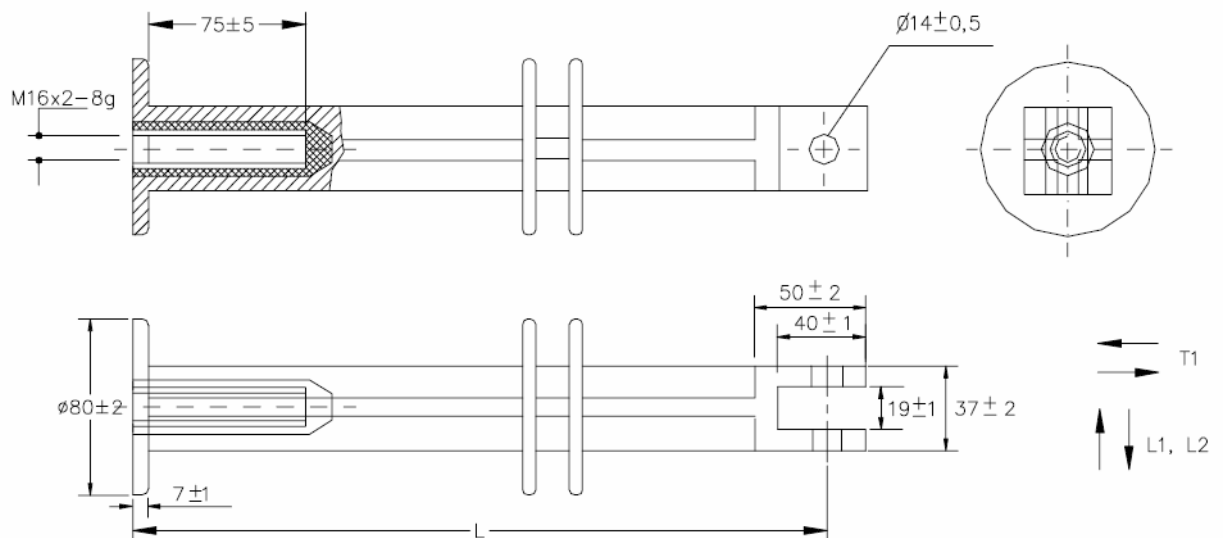
Dimensões				
A	B	C	D	
194	+10 -10	150	+7 -0	40
				25

**LICITAÇÃO Nº 021/18**

(LICITAÇÃO EXCLUSIVA À PARTICIPAÇÃO DE MICROEMPRESAS-ME, EMPRESAS DE PEQUENO PORTE-EPP E EQUIPARADAS)

**ANEXO XIII DO EDITAL**

**Item 1.90 do Termo de Referência – código 190 – Braço Antibalanco**



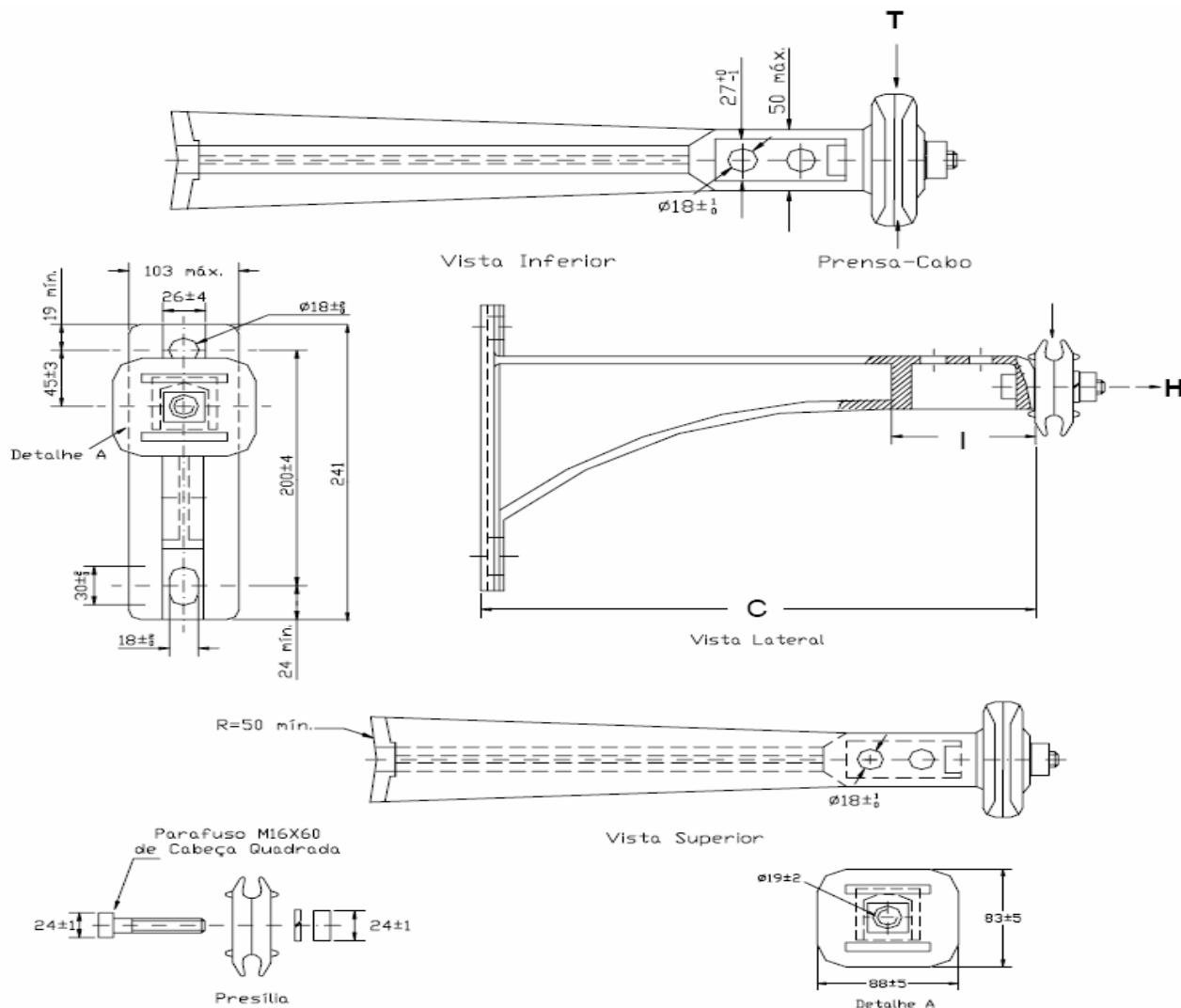
L = 305mm (Tolerância: +20mm e -0mm)

LICITAÇÃO Nº 021/18

(LICITAÇÃO EXCLUSIVA À PARTICIPAÇÃO DE MICROEMPRESAS-ME, EMPRESAS DE PEQUENO PORTE-EPP E EQUIPARADAS)

ANEXO XIV DO EDITAL

**Item 1.89 do Termo de Referência – código 197 – Braço Tipo L**



$C=354 \pm 10$ ;  $I=92$  – dimensões (mm)

O parafuso do braço suporte L deve suportar, sem ruptura ou deformação permanente, o torque de 8 daN.m.

Os esforços devem ser aplicados na extremidade do corpo do braço tipo "L" como indicado nos desenhos.



Esforços	Resistências mecânicas (daN)		
	Nominal	S/ deformação permanente	C/ deformação permanente
Vertical - V	500	700	1000
Horizontal - H	800	1120	1600

**LICITAÇÃO Nº 021/18**

(LICITAÇÃO EXCLUSIVA À PARTICIPAÇÃO DE MICROEMPRESAS-ME, EMPRESAS DE PEQUENO PORTE-EPP E EQUIPARADAS)

**ANEXO XV DO EDITAL****Item 1.86 do Termo de Referência – código 1052 –**

Espaçador Vertical 15 kV para Rede Compacta. Aplicação Cabo Coberto Diâmetro Externo Mínimo 12mm e Máximo 32 mm.

