

EDITAL DE LICITAÇÃO Nº 021/24

(Licitação com RESERVA DE COTA de até 25% e ITENS EXCLUSIVOS à Participação de Microempresas-ME, Empresas de Pequeno Porte-EPP e Equiparadas)

DATA ABERTURA PROPOSTAS:	16/10/2024
HORÁRIO:	09:00 horas
LOCAL:	Sala de Licitações
ENDEREÇO:	Av. Pátria, nº 1351 – Bairro Sommer – 99500-000 - Carazinho - RS
INFORMAÇÕES:	Fone: (54)3329-9900 – Setor de Licitações Segunda a Sexta: 08:00 às 11:50 e das 13:30 às 18:00 E-mail: compras@eletrocar.com.br Site: www.eletrocar.com.br

O DIRETOR PRESIDENTE DA CENTRAIS ELÉTRICAS DE CARAZINHO S/A – ELETROCAR, no uso de suas atribuições, torna público, para o conhecimento dos interessados, que na data, horário e local acima indicados, se reunirá a Comissão de Licitações, designada pela Portaria da Diretoria Executiva da ELETROCAR nº 1939, de 01/11/2023, com a finalidade de receber propostas e documentos de habilitação, objetivando a contratação de empresa do ramo pertinente ao objeto da presente Licitação, que será processada nos termos do Regulamento Interno de Licitações e Contratos da ELETROCAR, instituído pela Ordem de Serviço nº 03/2017, de 20/02/2017, da Lei nº 13.303 de 30/06/2016 e da Lei Complementar nº 123/06 (Art. 42 a 49).

Em conformidade com a Lei Complementar 123, de 14 de dezembro de 2006, em seu Artigo 48, inciso I, alterado pela Lei Complementar 147, de 07 de agosto de 2014, esta licitação terá itens fracionados em cotas de até 25% (vinte e cinco por cento) para participação exclusiva de ME, EPP e Equiparadas, sendo o quantitativo restante, aberto para ampla participação de empresas em geral; e os demais itens do Termo de Referência (Anexo V) para participação exclusiva de Microempresas - ME e Empresas de Pequeno Porte – EPP e Equiparadas (cooperativas enquadradas no Artigo 34 da Lei nº 11.488/07 e pessoa física ou empresário individual enquadrados nas situações previstas no Artigo 3º da Lei Complementar nº 123/2006), tudo em conformidade com o Artigo 48, inciso III, da Lei Complementar 123/2006, alterado pela Lei Complementar 147/2014.

1. É de responsabilidade do Proponente certificar-se periodicamente quanto à emissão de eventuais aditamentos e/ou esclarecimentos sobre este Edital, que serão disponibilizados no site www.eletrocar.com.br, no Link Licitações. É importante que o Proponente acesse o referido site previamente à entrega da Proposta.

Eventuais impugnações ao Edital, as Licitantes deverão protocolizar até o 2º (segundo) dia útil que anteceder a abertura das propostas, direta e pessoalmente na Secretaria Geral, na sede da ELETROCAR, à Av. Pátria, nº 1351 – Carazinho – RS, nos dias úteis da ELETROCAR, ou através do e-mail: compras@eletrocar.com.br, das 08:15 às 11:45 e das 13:30 às 17:45 horas, na forma prevista no Artigo 45 do Regulamento Interno de Licitações e Contratos da ELETROCAR (disponível em www.eletrocar.com.br).

2. DO OBJETO

2.1 Constitui objeto da presente licitação, a contratação de empresa para o fornecimento de **CABOS E FERRAGENS** que deverão ser ofertados nos quantitativos e especificações constantes do Termo de Referência - Anexo V - parte integrante deste Edital.

2.1.1 A entrega dos materiais deverá ser no seguinte endereço e horário: No almoxarifado, à Av. Pátria, nº 1351 – Bairro Sommer – Carazinho – RS, de Segunda a Sexta, no horário das 08:30 às 11:30 e das 14:00 às 17:30.

2.2 A presente licitação adota o modo de **DISPUTA ABERTA**.

2.3 Os itens **1.1, 1.2, 1.4, 1.6 e 1.8** do objeto do Termo de Referência da Cota Principal (Quantitativo da Coluna A) – são destinados à participação dos interessados que atendam aos requisitos deste Edital (inclusive para as ME, EPP e Equiparadas);

2.4 Os Itens **1.3, 1.5, 1.7 e 1.9** do objeto do Termo de Referência da Cota Reservada (Quantitativo da Coluna B) – são destinados à participação exclusiva das Microempresas, Empresas de Pequeno Porte e Equiparadas, sem prejuízo da sua participação na cota principal, tendo em vista o atendimento ao disposto no Artigo 48, III, da Lei Complementar nº 123/2006;

2.4.1 Na hipótese de não haver vencedor para a Cota Reservada, esta poderá ser adjudicada ao vencedor da Cota Principal ou, diante de sua recusa, aos licitantes remanescentes, desde que pratiquem o preço do primeiro colocado da Cota Principal.

2.4.2 Se a mesma empresa vencer a Cota Reservada e a Cota Principal, a contratação das cotas deverá ocorrer pelo menor preço.

2.5 Os Itens **1.10 a 1.67** do objeto do Termo de Referência Itens Exclusivos para ME/EPP/Equiparadas (Quantitativos da Coluna C) – são destinados à participação exclusiva das Microempresas, Empresas de Pequeno Porte e Equiparadas, tendo em vista o atendimento ao disposto no Artigo 48, I, da Lei Complementar nº 123/2006.

3. DO EDITAL

3.1 O Edital desta licitação, aditamentos e esclarecimentos serão disponibilizados no site www.eletrocar.com.br, no link de licitações.

4. DAS CONDIÇÕES PARA PARTICIPAR

4.1 Poderão participar do certame, todos os interessados do ramo de atividade pertinente ao objeto da contratação que preencherem as condições de credenciamento constantes deste Edital.

4.2 Para o item da Cota Principal (Quantitativos da Coluna A do objeto – Anexo V do Edital) – os interessados que atendam aos requisitos do Edital.

4.3 Para os itens da Cota Reservada e para os itens Exclusivos para ME/EPP/Equiparadas (Quantitativos das Colunas B e C do objeto – Anexo V do Edital) – somente as empresas enquadradas como Microempresa, Empresa de Pequeno Porte e Equiparadas (cooperativas enquadradas no Artigo 34 da Lei nº 11.488/07 e pessoa física ou empresário individual enquadrados nas situações previstas no Artigo 3º da Lei Complementar nº 123/06).

4.4 Estará impedida de participar de licitações e de ser contratada pela ELETROCAR, direta ou indiretamente, a empresa:

4.4.1 cujo administrador ou sócio detentor de mais de 5% (cinco por cento) do capital social seja diretor ou empregado da ELETROCAR.

4.4.2 suspensa pela ELETROCAR;

4.4.3 declarada inidônea pela União, por Estado, pelo Distrito Federal ou pelo município de Carazinho-RS, enquanto perdurarem os efeitos da sanção;

4.4.4 constituída por sócio de empresa que estiver suspensa, impedida ou declarada inidônea;

4.4.5 cujo administrador seja sócio de empresa suspensa, impedida ou declarada inidônea;

4.4.6 constituída por sócio que tenha sido sócio ou administrador de empresa suspensa, impedida ou declarada inidônea, no período dos fatos que deram ensejo à sanção;

4.4.7 cujo administrador tenha sido sócio ou administrador de empresa suspensa, impedida ou declarada inidônea, no período dos fatos que deram ensejo à sanção;

4.4.8 que tiver, nos seus quadros de diretoria, pessoa que participou, em razão de vínculo de mesma natureza, de empresa declarada inidônea;

4.4.9 que se encontre sob falência, recuperação judicial, concordata ou insolvência, judicialmente decretada, ou em processo de recuperação extrajudicial, dissolução ou liquidação, bem como licitante que se apresente constituída na forma de empresa em consórcio, qualquer que seja sua forma de constituição;

4.4.10 que não explore ramo de atividade compatível com o objeto desta licitação;

4.4.11 quaisquer interessados que se enquadrem nas vedações previstas no Regulamento Interno de Licitações e Contratos da ELETROCAR;

4.4.12 demais casos previstos em lei.

5. DA APRESENTAÇÃO DOS ENVELOPES

5.1 Para participação no certame, a Licitante, além de atender ao disposto no item 6 deste Edital, deverá apresentar a sua Proposta de Preço e Documentos de Habilitação em envelopes distintos, lacrados, não transparentes, identificados, respectivamente, com nº 01, nº 1-A e nº 02, para o que se sugere a seguinte inscrição:

ENVELOPE Nº 01 – PROPOSTA DE PREÇOS (ITENS DA COTA PRINCIPAL)
CENTRAIS ELÉTRICAS DE CARAZINHO S/A – ELETROCAR LICITAÇÃO Nº xxxxx Proponente (Nome Completo) CNPJ Fone/e-mail Data abertura:...../...../.....Hora:.....
ENVELOPE Nº 01-A – PROPOSTA DE PREÇOS (ITENS DAS COTAS RESERVADAS E DAS EXCLUSIVAS PARA ME, EPP OU EQUIPARADAS)
CENTRAIS ELÉTRICAS DE CARAZINHO S/A – ELETROCAR LICITAÇÃO Nº xxxxx Proponente (Nome Completo) CNPJ Fone/e-mail Data abertura:...../...../.....Hora:.....
ENVELOPE Nº 02 – DOCUMENTOS DE HABILITAÇÃO
CENTRAIS ELÉTRICAS DE CARAZINHO S/A – ELETROCAR LICITAÇÃO Nº xxxxx Proponente (Nome Completo) CNPJ Fone/e-mail Data abertura:...../...../.....Hora:.....

5.2 O **Envelope nº 01 – PROPOSTA DE PREÇOS** (Itens da Cota Principal) e o **Envelope nº 01-A – PROPOSTA DE PREÇOS** (Itens das Cotas Reservadas e das Exclusivas para ME, EPP ou Equiparadas) deverão ser apresentados separadamente, caso a licitante desejar participar tanto nas cotas Reservadas como na Ampla Concorrência.

5.3 Não será admitido o recebimento de proposta de interessado retardatário após o dia e hora fixados para a sessão do certame.

6. REPRESENTAÇÃO E DO CREDENCIAMENTO

6.1 A Comissão de Licitações realizará o credenciamento dos interessados **PRESENTES NA SESSÃO**, os quais deverão comprovar poderes para a prática dos atos deste certame, conforme condições abaixo:

6.1.1 A Licitante deverá se apresentar para credenciamento junto à Comissão de Licitações, com apenas um Representante Legal, ou através de Procurador regularmente constituído, que devidamente identificado e credenciado, será o único admitido a intervir no procedimento licitatório, no interesse da representada.

6.1.2 A identificação será realizada, exclusivamente, através da apresentação de **documento de identidade ou qualquer documento dentre os mencionados no Artigo 2º, da Lei nº 12.037/2009**.

6.2 O credenciamento será efetuado da seguinte forma, com a apresentação dos seguintes documentos:

a) Se dirigente, proprietário, sócio, ou assemelhado da empresa Proponente deverá apresentar cópia do respectivo estatuto ou contrato social em vigor, devidamente registrado, ou Inscrição de Firma Individual – FI ou Registro de Empresário-RE, devidamente registrado na Junta Comercial, no qual estejam expressos seus poderes para exercer direitos e assumir obrigações em decorrência de tal investidura, e para a prática de todos os demais atos inerentes ao certame. **Obrigatória a apresentação de documento de identidade ou qualquer documento dentre os mencionados no Artigo 2º, da Lei nº 12.037/2009.**

a.1) No caso de sociedade por ações, o documento referido neste item deverá estar acompanhado da comprovação de eleição de seus administradores.

b) Se representante legal, deverá apresentar instrumento público ou particular de procuração, ou Termo de Credenciamento, conforme Anexo I deste Edital, outorgado pelo(s) representante(s) legal (is) da licitante, com a firma(s) reconhecida(s), na forma da Lei, comprovando a existência dos necessários poderes para firmar declarações, desistir ou apresentar razões de recurso, assinar Ata e praticar todos os demais atos inerentes ao certame. Nesta hipótese, deverá a Procuração/Termo de Credenciamento estar acompanhado do ato de investidura do outorgante como dirigente da empresa.

Observação: Caso o contrato social ou o estatuto determinem que mais de uma pessoa deva assinar o Termo de Credenciamento/Procuração para o representante da empresa, a falta de qualquer uma invalida o documento para os fins deste procedimento licitatório.

6.3 **Declaração, firmada por contador, caso a Licitante se enquadre na condição de microempresa, empresa de pequeno porte ou equiparada**, a fim de que possa utilizar-se dos benefícios previstos nos Artigos 42 a 49 da Lei Complementar nº 123, de 14 de dezembro de 2006 (Anexo II);

6.4 **Declaração, firmada por contador, caso se enquadre como cooperativa** que tenha auferido no ano calendário anterior, receita bruta até o limite estabelecido na Lei Complementar nº 123, de 14 de dezembro de 2006 e suas alterações posteriores, e conforme o disposto no Artigo 34, da Lei nº 11.488, de 15 de junho de 2007, a fim de que possa utilizar-se dos benefícios previstos nos Artigos 42 a 49, da Lei Complementar nº 123, de 14 de dezembro de 2006, conforme o disposto no Artigo 34, da Lei nº 11.488, de 15 de junho de 2007 (Anexo III);

6.5 **Comprovação de Opção** emitida através do site da Secretaria da Receita Federal, **em caso de enquadramento** no Simples Nacional (Anexo II);

6.6 **Declaração** de que cumpre plenamente os requisitos de habilitação (Anexo IV).

6.7 Os interessados **NÃO PRESENTES NA SESSÃO**, para o seu credenciamento, **DEVERÃO OBRIGATORIAMENTE** apresentar junto à Comissão de Licitações, além dos exigidos nos itens 6.3 a 6.6 supra (quando aplicável), os seguintes documentos:

a) Cópia do respectivo estatuto ou contrato social em vigor, devidamente registrado, ou Inscrição de Firma Individual – FI ou Registro de Empresário-RE, devidamente registrado na Junta Comercial. No caso de sociedade por ações, o documento referido neste item deverá estar acompanhado da comprovação de eleição de seus administradores.

6.8 A documentação referente ao credenciamento de que tratam os itens 6.1 a 6.7 deste Edital, deverá ser apresentada SEPARADAMENTE dos envelopes de Habilitação e de Preço.

7. **O ENVELOPE DE PREÇO (Envelope nº 01 e 01-A) DEVERÁ CONTER:**

7.1 PROPOSTA DE PREÇO que será apresentada em folhas sequencialmente numeradas e rubricadas, sendo a última datada e assinada pelo representante legal da empresa, ser redigida em linguagem clara, sem rasuras, ressalvas ou entrelinhas, contendo razão social completa da Proponente, endereço atualizado, número de inscrição no CNPJ, telefone / e-mail, nome da pessoa indicada para contato, conforme sugestão de modelo no Anexo VI e VII deste Edital, contendo no mínimo:

7.1.1 Preço líquido do objeto desta licitação, em moeda nacional (R\$), com até no máximo duas casas decimais;

7.1.2 Prazo de Entrega: Conforme Termo de Referência e Minuta de Contrato, anexo.

7.1.3 Alíquota do ICMS da operação ou a situação tributária de enquadramento (substituição tributária, isento, base de cálculo reduzida, etc.)

7.1.4 Prazo de validade da proposta não inferior a 60 (sessenta) dias, a contar da data de abertura das propostas.

Notas:

a) Preço será fixo e sem reajuste.

b) A proponente deverá considerar como incluso no preço cotado, todos os custos com frete (transporte, inclusive quanto à legislação vigente pertinente ao transporte de cargas perigosas), seguro e descarregamento dos materiais, assim como as demais despesas concernentes não mencionadas nesta Proposta, que incidam ou venham a incidir direta ou indiretamente sobre o objeto licitado.

c) Caso a mercadoria ofertada tenha algum benefício tributário correspondente à base de cálculo reduzida para apuração do imposto Estadual, ou a alíquota reduzida, deverá constar na proposta financeira a indicação da base legal e o percentual em questão.

d) Para fins de cálculo do ICMS, o IPI deverá fazer parte da base de cálculo deste imposto, tendo em vista a ELETROCAR ser consumidora final.

8. O ENVELOPE DE HABILITAÇÃO (Envelope nº 02) DEVERÁ CONTER:

8.1 Declarações conforme modelos (Anexos IX e X);

8.2 Certificado de Registro Cadastral – CRC expedido pela ELETROCAR, válido na data prevista para a apresentação das propostas, que substituirá os documentos exigidos no item 8.3 seus subitens deste Edital.

8.3 As empresas NÃO CADASTRADAS NA ELETROCAR (que não possuem o CRC válido) deverão apresentar dentro do Envelope nº 02, além dos exigidos no item 8.1 supra, os seguintes documentos:

8.3.1 Prova de inscrição no Cadastro Nacional de Pessoas Jurídicas (CNPJ);

8.3.2 Cópia do Contrato Social da Empresa, devidamente registrado, com todas as suas últimas alterações;

8.3.3 No caso de Sociedade Anônima ou Associação Civil, estatuto da empresa, com suas alterações acompanhadas da ata de eleição dos atuais diretores;

8.3.4 Cópia dos documentos de identificação e CPF dos gerentes e/ou diretores;

8.3.5 Certidão Negativa de Falência ou Concordata expedida pelo Poder Judiciário da sede da licitante, com data de emissão não superior a 60 (sessenta) dias;

8.3.6 Demonstrações Contábeis (Ativo, Passivo, Demonstração de Resultado, Fluxo de Caixa e Notas Explicativas, com seu respectivo Termo de Abertura e de Encerramento), apresentados na forma estabelecida na legislação vigente, inclusive as Normas Brasileiras de Contabilidade, e de acordo com as exigências estabelecidas no Artigo 82, II, bem como seus §§1º a 3º e Artigo 83, do Regulamento Interno de Licitações e Contratos da ELETROCAR (disponível em www.eletrocar.com.br), e que comprovem a boa situação financeira da licitante que deverá obter no mínimo, a Nota Final da Capacidade Financeira Relativa igual a 2,0 (dois) avaliado conforme estabelecido no Artigo 83, § Único, Inciso IV, do referido Regulamento.

Notas:

- a) Será dispensada da apresentação, no envelope nº 02 (de habilitação), dos documentos referidos nos itens 8.3.1 a 8.3.4 deste Edital, a empresa que já os houver apresentado no momento do credenciamento, previsto no item 6 deste Edital.
- b) Para cadastramento e obtenção do Certificado de Registro Cadastral – CRC, a Licitante deverá atender a todas as condições exigidas para cadastramento, **até o 3º (terceiro) dia anterior** à data marcada para a abertura das propostas, junto à Comissão de Cadastro de Fornecedores da ELETROCAR. A relação de documentos necessários para cadastro poderá ser obtida no site www.eletrocar.com.br, na página de Licitações → Regulamento Interno de Licitações (Art. 79 a 82).
- c) Os documentos necessários para habilitação e credenciamento poderão ser apresentados em: a) original; b) por cópia autenticada por tabelião ou por funcionário da ELETROCAR; c) publicação em órgão da imprensa oficial; d) ou por cópia autenticada por sistema de autenticação digital. Os documentos extraídos de sistemas informatizados (Internet) ficarão sujeitos à verificação da autenticidade de seus dados, pela Administração.
- d) Todos os documentos acima solicitados deverão ter validade na data de abertura dos respectivos envelopes. Quando não constarem a sua validade expressa, serão aceitos pela ELETROCAR quando emitidos com antecedência máxima de 60 (sessenta) dias da data de abertura, exceto as comprovações que têm o prazo de validade de caráter permanente.
- e) Caso algum dos documentos obrigatórios exigidos para cadastro e obtenção do CRC esteja com o prazo de validade expirado, a licitante deverá regularizá-lo no órgão emissor do cadastro ou anexá-lo, como complemento do CRC apresentado, sob pena de inabilitação.
- f) É vedado a mesma Pessoa Física representar mais de uma Licitante, para o mesmo item.

9. DA APRESENTAÇÃO DAS PROPOSTAS, DO JULGAMENTO E DA ADJUDICAÇÃO

9.1 O critério de julgamento das propostas será de **MENOR PREÇO** por Item.

9.2 Será verificada a conformidade das Propostas apresentadas com os requisitos estabelecidos neste Edital, sendo desclassificadas aquelas que estiverem em desacordo.

9.3 Às Licitantes que apresentaram sua proposta será dada, individualmente, oportunidade para apresentarem novos lances verbais e sucessivos, obedecendo a sequência **decrecente** dos valores das Propostas, até a proclamação da vencedora.

9.3.1 Caso duas ou mais Propostas iniciais apresentarem preços iguais, será realizado sorteio para determinação da ordem de oferta dos lances.

9.3.2 Em caso de empate entre as propostas será assegurada preferência às Microempresas e Empresas de Pequeno Porte, nos termos dos Artigo 44 e 45, da Lei Complementar nº 123, de 14/12/2006.

9.3.3 Dada a palavra à Licitante, esta disporá de 05 (cinco) minutos para apresentar nova Proposta.

9.4 É vedada a oferta de lance com vistas ao empate.

9.5 A desistência em apresentar lance verbal implicará a exclusão da Licitante desta etapa, e a manutenção do último preço apresentado pela mesma, para efeito de ordenação das Propostas.

9.6 O encerramento da etapa competitiva dar-se-á quando, convocadas pelo Presidente da Comissão de Licitações, as Licitantes manifestarem seu desinteresse em apresentar novos lances.

9.6.1 A Proponente não poderá desistir de lance já ofertado sujeitando-se às Penalidades constantes neste Edital.

9.7 Efetuado o julgamento dos lances ou propostas, será promovida a verificação de sua efetividade, promovendo-se a desclassificação daquelas que:

9.7.1 contenham vícios insanáveis;

9.7.2 descumpram especificações técnicas constantes do instrumento convocatório;

9.7.3 apresentem preços manifestamente inexequíveis;

9.7.4 após esgotada a fase de lances e de negociação, se encontrem acima do orçamento estimado para a contratação;

9.7.5 não tenham sua exequibilidade demonstrada, quando exigido pela ELETROCAR;

9.7.6 apresentem desconformidade com outras exigências do instrumento convocatório, salvo se for possível a acomodação a seus termos antes da adjudicação do objeto e sem que se prejudique a atribuição de tratamento isonômico entre os licitantes.

9.8 Confirmada a efetividade do lance ou proposta que obteve a primeira colocação na etapa de julgamento, ou que passe a ocupar essa posição em decorrência da desclassificação de outra que tenha obtido colocação superior, a Comissão de Licitação deverá negociar condições mais vantajosas com quem o apresentou.

9.9 Encerrada a sessão de lances por item, será verificada a ocorrência do empate ficto, previsto no Artigo 44, § 2º, da Lei Complementar nº 123/06, sendo assegurado, como critério de desempate, preferência de contratação para as Microempresas, Empresas de Pequeno Porte e as Cooperativas, que atenderem ao item 6.3 ou 6.4 deste Edital.

9.10 Entende-se como empate ficto aquelas situações em que as propostas apresentadas pela Microempresa e pela Empresa de Pequeno Porte, bem como as Cooperativas, sejam superiores em até 5% (cinco por cento) à proposta de menor valor.

9.11 Ocorrendo o empate na forma do item anterior, proceder-se-á da seguinte forma:

a) A Microempresa, a Empresa de Pequeno Porte ou a Cooperativa detentora da proposta de menor valor, será convocada para apresentar, no prazo de 05 (cinco) minutos, nova proposta, inferior àquela considerada, até então, de menor preço, situação em que será declarada vencedora do certame.

b) Se a Microempresa, a Empresa de Pequeno Porte ou a Cooperativa, convocada na forma da alínea anterior, não apresentar nova proposta, inferior à de menor preço, será facultada pela ordem de classificação, às demais Microempresas, a Empresas de Pequeno Porte ou a Cooperativas remanescentes que se enquadrarem na hipótese do item 9.9 deste Edital, a apresentação de nova proposta, no prazo previsto na alínea "a" deste item.

9.12 Se nenhuma Microempresa, Empresa de Pequeno Porte ou Cooperativa satisfizer as exigências do item 9.10 deste Edital, será declarado vencedor do certame, a licitante detentora da proposta originariamente de menor valor.

9.13 O disposto nos itens 9.9 a 9.11 deste Edital não se aplica às hipóteses em que a proposta de menor valor inicial tiver sido apresentada por Microempresa, Empresa de Pequeno Porte ou Cooperativa.

9.14 Em caso de desatendimento às exigências habilitatórias, a Comissão de Licitação inabilitará a Licitante, passando a examinar as ofertas subsequentes, na ordem de classificação, até a apuração de uma que atenda ao Edital, sendo a respectiva Licitante declarada vencedora, ocasião em que o Presidente da Comissão deverá negociar, diretamente com a Proponente, melhores condições de proposta.

9.15 Constatado o atendimento pleno das exigências do Edital, será declarado a Proponente vencedora do certame.

9.16 Na hipótese de não haver vencedor para a Cota Reservada, esta poderá ser adjudicada ao vencedor da Cota Principal ou, diante de sua recusa, aos licitantes remanescentes, desde que pratiquem o preço do primeiro colocado da Cota Principal.

9.17 Se a mesma empresa vencer a Cota Reservada e a Cota Principal, a contratação das cotas deverá ocorrer pelo menor preço.

9.18 Da sessão lavrar-se-á ata circunstanciada na qual serão registradas ocorrências relevantes e que, ao final, será assinada pelo Presidente e Membros da Comissão de Licitação e pelos licitantes presentes.

9.19 A Sessão Pública não será suspensa, salvo motivo excepcional justificado, devendo todas e quaisquer informações acerca do objeto serem esclarecidas previamente junto ao Setor de Compras da ELETROCAR, conforme Disposições Gerais deste Edital.

9.20 Caso haja adiamento da Sessão Pública, será marcada nova data para continuação dos trabalhos, devendo ficar intimadas, no mesmo ato, as licitantes participantes.

10. DOS RECURSOS ADMINISTRATIVOS

10.1 O procedimento licitatório terá **FASE RECURSAL ÚNICA**.

10.2 Os licitantes poderão apresentar recurso no prazo de 05 (cinco) dias úteis após a habilitação, o qual contemplará, além dos atos praticados nessa fase, aqueles praticados na fase de Julgamento das Propostas de Preço.

10.3 A intimação dos atos referidos no Artigo anterior será feita mediante publicação no site da ELETROCAR e comunicação direta aos interessados, salvo se presentes os prepostos de todos os licitantes participantes do certame no ato em que foi adotada a decisão, caso em que a comunicação será lavrada em ata.

10.4 Interposto, o recurso será comunicado aos demais licitantes, que poderão apresentar contrarrazões no prazo de 05 (cinco) dias úteis.

10.5 Os autos deste processo permanecerão franqueados aos interessados.

10.6 O recurso será dirigido ao Diretor Presidente da ELETROCAR, que o encaminhará à Comissão de Licitações, a qual abrirá o prazo de 05 (cinco) dias úteis para a apresentação de contrarrazões aos demais licitantes do certame.

10.6.1 Decorrido o prazo, a Comissão de Licitações encaminhará o recurso, bem como as contrarrazões recebidas, para emissão de parecer técnico (quando necessário) e emissão de parecer jurídico (obrigatório). O prazo para os atos é de 05 (cinco) dias úteis.

10.6.2 Recebido os pareceres, a Comissão de Licitações emitirá sua decisão, podendo reconsiderar ou não a anterior. A decisão será encaminhada ao Diretor Presidente da ELETROCAR para a emissão de decisão final, que deverá ser informada a todos os licitantes participantes do certame licitatório. O prazo para os atos é de 05 (cinco) dias úteis.

10.7 Recursos contra as decisões da Comissão de Licitações, deverão ser protocolizados direta e pessoalmente na Secretaria Geral, na sede da ELETROCAR, à Av. Pátria, nº 1351 – Carazinho – RS, nos dias úteis da ELETROCAR, ou através do e-mail: compras@eletrocar.com.br, das 08:15

às 11:45 e das 13:30 às 17:45 horas, na forma prevista no Artigo 45 do Regulamento Interno de Licitações e Contratos da ELETROCAR (disponível em www.eletrocar.com.br).

11. DOS PRAZOS E CONDIÇÕES PARA ASSINATURA DO CONTRATO

11.1 Integra o presente Edital, a Minuta do Contrato.

11.2 A ELETROCAR convocará o licitante vencedor que deverá assinar o termo de contrato digitalmente (plataforma D4Sign), no prazo de 05 (cinco) dias úteis, a contar da data da convocação.

11.3 O prazo para assinatura poderá ser prorrogado uma vez, por igual período, quando solicitado pela parte durante o seu transcurso e desde que ocorra motivo justificado aceito pela ELETROCAR.

11.4 No caso de a vencedora deixar de assinar o contrato no prazo estabelecido no item 11.2, sem justificativa por escrito, aceita pela ELETROCAR, decairá do direito à contratação, sujeitando-se, ainda, às sanções previstas no item 14.5 deste Edital.

11.5 É facultado à ELETROCAR, quando o convocado não assinar o termo de contrato no prazo e nas condições estabelecidos:

11.5.1 convocar os licitantes remanescentes, na ordem de classificação, para fazê-lo em igual prazo e nas mesmas condições propostas pelo primeiro classificado, inclusive quanto aos preços atualizados em conformidade com o instrumento convocatório;

11.5.2 revogar a licitação.

11.5.3 No ato da assinatura do contrato, a adjudicatária deverá apresentar Instrumento Público ou Particular de Mandato (caso já não os tenha apresentado), outorgando poderes ao signatário da contratação quando não se tratar de sócio ou diretor autorizado através do estatuto ou contrato social.

12. DAS SANÇÕES ADMINISTRATIVAS

12.1 A Licitante que descumprir qualquer uma das cláusulas ou condições do presente Edital, ficará sujeita às penalidades previstas neste Edital e no Regulamento Interno de Licitações e Contratos (disponível no site www.eletrocar.com.br, link licitações), instituído pela Ordem de Serviço nº 03/2017, de 20/02/2017, respeitando-se os princípios do contraditório e da ampla defesa.

12.2 Comete infração administrativa nos termos da Lei nº 13.303/16 e da Lei nº 12.846/13, a contratada que inexecutar total ou parcialmente qualquer das obrigações assumidas em decorrência da contratação; ensejar o retardamento da execução do objeto; fraudar na execução do contrato; comportar-se de modo inidôneo; cometer fraude fiscal; não manter a proposta; criar, de modo fraudulento ou irregular, pessoa jurídica para celebrar contrato administrativo; obter vantagem ou benefício indevido, de modo fraudulento, de modificações ou prorrogações de contratos celebrados com a administração pública, sem autorização em lei, no ato convocatório da licitação pública ou nos respectivos instrumentos contratuais; ou manipular ou fraudar o equilíbrio econômico financeiro dos contratos celebrados com a administração pública.

12.2.1 Considera-se comportamento inidôneo, entre outros, a declaração falsa quanto às condições de participação, quanto ao enquadramento como Microempresa, Empresa de Pequeno Porte ou Equiparada, ou o conluio entre os licitantes, em qualquer momento da licitação, mesmo após o encerramento da fase de lances.

13. DO PAGAMENTO

13.1 O pagamento será efetuado em 03 (três) parcelas, conforme estabelecido na Minuta de Contrato.

13.2 Na emissão da Nota Fiscal deverá ser considerado que para fins de cálculo do ICMS, o IPI deverá fazer parte da base de cálculo deste imposto, tendo em vista a ELETROCAR ser consumidora final.

13.3 O documento de cobrança deverá ser emitido pela mesma jurisdição fiscal do endereço constante na Certidão Negativa de Falência ou Concordata expedida pelo Poder Judiciário da sede da licitante, apresentada para a habilitação junto a ELETROCAR.

13.4 Ocorrendo atraso injustificado de pagamento, a ELETROCAR estará sujeita a multa de 2% sobre o valor devido e juros de mora de 1% a.m.

14. DISPOSIÇÕES GERAIS

14.1 A Licitante contratada, poderá aceitar, nas mesmas condições contratuais, os acréscimos ou supressões que se fizer, até 25% (vinte e cinco por cento) do valor inicial atualizado do contrato.

14.2 As despesas decorrentes desta licitação serão cobertas com recursos próprios.

14.3 Para as Proponentes que se enquadram na Lei Complementar nº 123/2006, como Microempresa, Empresa de Pequeno Porte ou Equiparadas, será observado o regime diferenciado em conformidade com os Artigos 42 a 49 do referido diploma legal.

14.4 Os direitos e compromissos aqui praticados, não poderão ser cedidos ou transferidos, por delegação total ou parcial, seja a que título for.

14.5 PENALIDADES

14.5.1 Pelo inadimplemento das obrigações, seja na condição de participante da Licitação ou de Contratada, as licitantes, conforme a infração, estarão sujeitas às seguintes penalidades:

a) DEIXAR DE MANTER A PROPOSTA (recusa injustificada para contratar): Multa de 10% (dez por cento) sobre o valor da proposta vencedora obtida na licitação, e suspensão do direito de licitar e contratar com a ELETROCAR pelo prazo de até 02 (dois) anos.

b) ATRASO INJUSTIFICADO NA ENTREGA: Multa diária de 0,3% (três décimos por cento) sobre o valor do item(ns) inadimplido(s). Em caso de atraso superior a 20 (vinte) dias, será considerado inexecução contratual;

c) INEXECUÇÃO PARCIAL DO CONTRATO: Multa de 08% (oito por cento) sobre o valor do(s) saldo(s) do item(ns) inadimplido(s), cumulada com a pena de suspensão do direito de licitar e o impedimento de contratar com a ELETROCAR, pelo prazo de até 01 (um) ano.

d) INEXECUÇÃO TOTAL DO CONTRATO: Multa de 10% (dez por cento) sobre o valor total do contrato, cumulada com a suspensão do direito de licitar e contratar com a ELETROCAR, pelo prazo de até 02 (dois) anos.

14.6 A aplicação de qualquer uma das penalidades previstas neste Edital, assegurará à CONTRATADA, o contraditório e a ampla defesa, que deverá ser apresentado no prazo máximo de 10 (dez) dias úteis, a contar da Notificação, e deverá ser protocolizado direta e pessoalmente na Secretaria Geral, na sede da ELETROCAR à Av. Pátria, nº 1351 – Carazinho – RS, ou através do e-mail: compras@eletrocar.com.br, nos dias úteis da ELETROCAR, das 08:15 às 11:45 e das 13:30 às 17:45 horas.

14.7 As penalidades serão registradas no cadastro da CONTRATADA, quando for o caso.

14.8 O valor das multas aplicadas na execução do contrato será descontado do pagamento e, quando for o caso, cobrado judicialmente.

14.9 Na aplicação das penalidades previstas no Edital, a ELETROCAR considerará, motivadamente, a gravidade da falta, seus efeitos, bem como os antecedentes da CONTRATADA, podendo deixar de aplicá-las, em parecer motivado, se admitidas as suas justificativas.

14.10 Ocorrendo prejuízo à ELETROCAR, por descumprimento das obrigações pela CONTRATADA, as indenizações correspondentes serão devidas, independentemente de cobrança judicial ou extrajudicial, reservando-se a ELETROCAR, o direito de aplicação das demais sanções previstas neste contrato.

14.11 Sem prejuízo das sanções acima estabelecidas poderá ser aplicada à CONTRATADA Advertência por faltas leves, assim entendidas como aquelas que não acarretarem prejuízos significativos ao objeto da contratação.

14.12 O envelope de documentação que não for aberto ficará em poder da Comissão de Licitação pelo período de 60 (sessenta) dias, a contar da homologação da licitação, devendo a licitante retirá-lo após aquele período, no prazo de 05 (cinco) dias, sob pena de inutilização do mesmo.

14.13 São anexos deste Edital e dele fazem parte integrante: Termo de Credenciamento, Declarações, Termo de Referência, Modelo de Proposta, Desenho e Minuta de Contrato.

14.14 **PUBLICIDADE:** O aviso deste Edital e os demais atos relativos à publicidade do certame, conforme o caso, serão publicados na Imprensa Oficial da ELETROCAR – site www.eletrocar.com.br e no Diário Oficial do Município de Carazinho www.carazinho.rs.gov.br/portal/diario-oficial.

14.15 **INFORMAÇÕES:** Setor de Compras – Av. Pátria, 1351 – Carazinho – RS, fone (54)3329-9900 – Ramal 9912, das 08h00 às 11h50 e das 13h30 às 18h00.

Carazinho-RS, 19 de setembro de 2024.

Jonas Lampert
Diretor Presidente

João Carlos Algayer
Diretor Administrativo Financeiro

Este Edital se encontra examinado e aprovado por esta Assessoria Jurídica.

Em ____/____/____

Mateus Fontana Casali
OAB/RS 75.302

LICITAÇÃO Nº 021/24

(Licitação com RESERVA DE COTA de até 25% e ITENS EXCLUSIVOS à Participação de Microempresas-ME, Empresas de Pequeno Porte-EPP e Equiparadas)

ANEXO I DO EDITAL**TERMO DE CREDENCIAMENTO (MODELO)**

Outorgante: _____

Outorgado: _____

A empresa _____, com sede (**endereço completo**), inscrita no (**CNPJ nº**), neste ato representada, por seu(s) representante(s) legal(is), Sr. _____ (qualificação completa), residente e domiciliado na _____ (endereço completo), nomeia(m) e constitui(em) seu bastante procurador, o(a) Sr.(a) _____, (**qualificação**), residente e domiciliado à _____ (endereço completo), portador(a) do Documento de Identidade nº _____, inscrito no CPF sob o nº _____, residente e domiciliado na _____ (endereço completo), a(o) qual outorga poderes específicos para representar a contratação de empresa para (**objeto**), licitação nº ____/____ junto à Centrais Elétricas de Carazinho S/A.- ELETROCAR, especialmente para formular lances, manifestar intenção de interpor recurso ou declinar do direito de fazê-lo, enfim, praticar todos os atos inerentes a(o) referido(a) certame, podendo, ainda, requerer, impugnar, desistir, acordar, discordar, transigir, receber, dar quitação, bem como assinar qualquer tipo de documento ou instrumento, que for necessário ao fiel cumprimento deste mandato.

_____ (Local), ____ de _____ de _____.

Assinatura do Outorgante

Doc. de Identidade

Cargo na Empresa

LICITAÇÃO Nº 021/24

(Licitação com RESERVA DE COTA de até 25% e ITENS EXCLUSIVOS à Participação de Microempresas-ME, Empresas de Pequeno Porte-EPP e Equiparadas)

ANEXO II DO EDITAL

DECLARAÇÃO DE ENQUADRAMENTO DE MICROEMPRESA OU EMPRESA DE PEQUENO PORTE (MODELO)

A empresa _____, com sede (**endereço completo**), inscrita no (**CNPJ nº**), neste ato representada, por seu(s) representante(s) legal(is), Sr. _____ (qualificação completa), residente e domiciliado na _____ (endereço completo), DECLARA sob as penas da Lei, que cumpre os requisitos estabelecidos no Artigo 3º da Lei Complementar nº 123, de 14 de dezembro de 2006, e está apta a usufruir do tratamento favorecido estabelecido nos Artigos 42 ao 49 da referida Lei, e que perante o SIMPLES NACIONAL está de acordo com a opção abaixo:

Optou e está enquadrada no regime tributário do Simples Nacional, conforme comprovante em anexo(emitir através do site da Secretaria da Receita Federal www.receita.fazenda.gov.br)

Não Optou e não está enquadrada no regime tributário do Simples Nacional.

Por ser expressão da verdade, firmo a presente.

_____ (Local), ____ de _____ de _____.

Assinatura do **representante legal** acima qualificado e do **Contador**, com carimbo da empresa.

(se procurador, anexar cópia da procuração autenticada ou o original, para que se proceda à autenticação por servidor da Administração).

Obs.: Este documento deverá ser apresentado SEPARADAMENTE dos envelopes de Preço e de Habilitação.

LICITAÇÃO Nº 021/24

(Licitação com RESERVA DE COTA de até 25% e ITENS EXCLUSIVOS à Participação de Microempresas-ME, Empresas de Pequeno Porte-EPP e Equiparadas)

ANEXO III DO EDITAL

DECLARAÇÃO DE ENQUADRAMENTO DE COOPERATIVA (MODELO)

A empresa _____, com sede (**endereço completo**), inscrita no (**CNPJ nº**), neste ato representada, por seu(s) representante(s) legal(is), Sr. _____ (qualificação completa), residente e domiciliado na _____ (endereço completo), DECLARA sob as penas da Lei, que atende o disposto no Artigo 34, da Lei nº 11.488, de 15 de junho de 2007, e está apta a usufruir dos benefícios previstos nos Artigo 42 a 45 da Lei nº 123, de 14 de dezembro de 2006.

Por ser expressão da verdade, firmo a presente.

_____ (Local), ____ de _____ de _____.

Assinatura do **representante legal** acima qualificado e do **Contador**, com carimbo da empresa.

(as cooperativas não enquadradas no limite estabelecido, não anexarão a presente Declaração).

Obs.: Este documento deverá ser apresentado SEPARADAMENTE dos envelopes de Preço e de Habilitação.

LICITAÇÃO Nº 021/24

(Licitação com RESERVA DE COTA de até 25% e ITENS EXCLUSIVOS à Participação de Microempresas-ME, Empresas de Pequeno Porte-EPP e Equiparadas)

ANEXO IV DO EDITAL

DECLARAÇÃO DE CUMPRIMENTO PLENO DOS REQUISITOS DE HABILITAÇÃO (MODELO)

A empresa _____, com sede (**endereço completo**), inscrita no (**CNPJ nº**), neste ato representada, por seu(s) representante(s) legal(is), Sr. _____ (qualificação completa), residente e domiciliado na _____ (endereço completo), DECLARA sob as penas da Lei, que cumpre plenamente os requisitos para sua habilitação no presente processo licitatório.

Por ser expressão da verdade, firmo a presente.

_____ (Local), ____ de _____ de _____.

Assinatura do **representante legal** acima qualificado, com carimbo da empresa.

Obs.: Este documento deverá ser apresentado SEPARADAMENTE dos envelopes de Preço e de Habilitação.

LICITAÇÃO Nº 021/24

(Licitação com RESERVA DE COTA de até 25% e ITENS EXCLUSIVOS à Participação de Microempresas-ME, Empresas de Pequeno Porte-EPP e Equiparadas)

ANEXO V DO EDITAL
TERMO DE REFERÊNCIA
1. OBJETO: Constitui objeto da presente licitação, a aquisição dos seguintes Materiais:

ITEM	COD	ICMS	QUANT	UN	DESCRIÇÃO	QUANT AMPLA CONCORRÊNCIA	QUANT RESERVA COTAS ME/EPP/EQUIP	QUANT EXCLUSIV A ME/EPP/EQUIP
						A	B	C
1.1	1060	(A)	003	UN	RELE UNICO DE REGULADOR DE TENSÃO RELÉ CONTROLADOR PARA BANCO DE REGULADOR DE TENSÃO, UNIVERSAL APLICÁVEL EM QUALQUER TIPO E FABRICANTE DE REGULADOR; APENAS 1 RELÉ PARA OPERAÇÃO DE UM BANCO DE REGULADORES COM 1, 2 OU 3 UNIDADES; INTERVENÇÃO OTIMIZADA EM CAMPO; DEVE ACOMPANHAR O RELÉ OS CHICOTES DE INSTALAÇÃO DOS REGULADORES JÁ EXISTENTES NA CONCESSIONÁRIA. (1 CONJUNTO POR MARCA E MODELO). MINIMIZA EFEITO DO DESEQUILÍBRIO DE TENSÃO NA REDE; AUTOMAÇÃO E SUPERVISÃO REMOTA DO BANCO: COMANDO E MONITORAMENTO; SINALIZAÇÃO DE CORRENTE DE FALTA NA REDE; NOBREAK PARA COMANDO AUTO ZERO (COLOCA AUTOMATICAMENTE OS REGULADORES NA POSIÇÃO NEUTRA) EM CASO DE FALTA DE ENERGIA.	003		
1.2	32	(A)	4.875	KG	CABO DE ALUMINIO COM ALMA - CAA 1/0 AWG - INDICADOS PARA A TRANSMISSÃO DE ENERGIA EM LINHAS AÉREAS URBANAS E RURAIS, O CABO DE ALUMÍNIO CAA/RA É UM CONDUTOR DE ALUMÍNIO LIGA 1350 (TÊMPERA H19) ENCORDADO (CLASSE 2), CONCÊNTRICO COM ALMA DE AÇO ZINCADO CLASSE A. ABNT NBR-10841: CABOS DE ALUMÍNIO REFORÇADOS POR FIOS DE AÇO REVESTIDOS DE ALUMÍNIO PARA LINHAS AÉREAS - ESPECIFICAÇÃO. AWG-MCM ÁREA: ALUMÍNIO 53,52MM ² , AÇO 8,92MM ² , TOTAL 62,44MM ² . FORMAÇÃO: ALUMÍNIO 6X3,37 FIOS/ØMM, AÇO 1X3,37 FIOS/ØMM. DIAMETRO NOMINAL DO CABO 10,11MM. MASSA NOMINAL: ALUMÍNIO 147 KG/KM, AÇO 59 KG/KM, TOTAL 206 KG/KM. RMC: 18,87 KN. RESITÊNCIA ELÉTICA CC A 20°C (OHM/KM) 0,5074.	4.875		
1.3	32	(A)	1.625	KG	CABO DE ALUMINIO COM ALMA - CAA 1/0 AWG - INDICADOS PARA A TRANSMISSÃO DE ENERGIA EM LINHAS AÉREAS URBANAS E RURAIS, O CABO DE ALUMÍNIO CAA/RA É UM CONDUTOR DE ALUMÍNIO LIGA 1350 (TÊMPERA H19) ENCORDADO (CLASSE 2), CONCÊNTRICO COM ALMA DE AÇO ZINCADO CLASSE A. ABNT NBR-10841: CABOS DE ALUMÍNIO REFORÇADOS POR FIOS DE AÇO REVESTIDOS DE ALUMÍNIO PARA LINHAS AÉREAS - ESPECIFICAÇÃO. AWG-MCM ÁREA: ALUMÍNIO 53,52MM ² , AÇO 8,92MM ² , TOTAL 62,44MM ² . FORMAÇÃO: ALUMÍNIO 6X3,37 FIOS/ØMM, AÇO 1X3,37 FIOS/ØMM. DIAMETRO NOMINAL DO CABO 10,11MM. MASSA NOMINAL: ALUMÍNIO 147 KG/KM, AÇO 59 KG/KM, TOTAL 206 KG/KM. RMC: 18,87 KN. RESITÊNCIA ELÉTICA CC A 20°C (OHM/KM) 0,5074.		1.625	
1.4	745	(A)	300	UN	CRUZETA EM FIBRA DE VIDRO 2,40M FABRICADA COM RESINA POLIESTER E COM FIBRA DE VIDRO, ADITIVADA COM ANTI UV, ANTI CHAMA E ANTI TRILHAMENTO ELÉTRICO. TAMANHO 2.400MM X 90MM X 90MM. RESISTÊNCIA NOMINAL 400 DAN, COM FURAÇÃO PADRÃO PARA TODOS OS	300		

ITEM	COD	ICMS	QUANT	UN	DESCRIÇÃO	QUANT AMPLA CONCORRÊNCIA	QUANT RESERVA COTAS ME/EPP/EQUIP	QUANT EXCLUSIV A ME/EPP/EQUIP
						A	B	C
					MODELOS DE ESTRUTURAS M1, M2, M3, M4, N1, N2, N3, N4, B1, B2, B3, B4.			
1.5	745	(A)	100	UN	CRUZETA EM FIBRA DE VIDRO 2,40M FABRICADA COM RESINA POLIESTER E COM FIBRA DE VIDRO, ADITIVADA COM ANTI UV, ANTI CHAMA E ANTI TRILHAMENTO ELÉTRICO. TAMANHO 2.400MM X 90MM X 90MM. RESISTÊNCIA NOMINAL 400 DAN, COM FURAÇÃO PADRÃO PARA TODOS OS MODELOS DE ESTRUTURAS M1, M2, M3, M4, N1, N2, N3, N4, B1, B2, B3, B4.		100	
1.6	767	(A)	2.250	M	CONDUTOR DE ALUMINIO TRIFASICO QUADRUPLEX 3 X 50+50 MM, CONDUTOR FASE: AUTO-SUSTENTADO, ISOLADO EM XLPE, COLORIDO E NEUTRO NU TIPO CAL 0,6/1 KV. INDICADO PARA REDES AÉREAS DE DISTRIBUIÇÃO DE BAIXA TENSÃO URBANA, RAMAIS DE LIGAÇÃO, REDES SECUNDÁRIAS RURAIS, ENTRE OUTRAS APLICAÇÕES. OS CONDUTORES MULTIPLEXADOS POSSUEM NO CONDUTOR FASE ALUMÍNIO LIGA 1350 (CA) E NEUTRO DISPONÍVEL EM ALUMÍNIO LIGA 6201 (CAL), ALUMÍNIO LIGA 1350(CA) OU ALUMÍNIO LIGA 1350 COM ALMA DE AÇO REVESTIDO DE ALUMÍNIO (CAA/RA). A ISOLAÇÃO É COMPOSTA POR POLIETILENO (PE) OU POLIETILENO RETICULADO (XLPE) E PODE TER SUA COR E GRAVAÇÃO PERSONALIZADA SOB DEMANDA.FORMAÇÃO DO CABO: QUADRUPLEX CONFORME NBR 8182, DIÂMETRO DO CONDUTOR NEUTRO: 9,06MM, Nº DE FIOS X DIÂMETRO DO FIO DO CONDUTOR NEUTRO (MM): 7X3,00 CA-CAL, CARGA DE RUPTURA MÍNIMA DO CONDUTOR NEUTRO: 845 DAN, DIÂMETRO DO CONDUTOR FASE: 48,30 MM, ESPESSURA DA ISOLAÇÃO DO CONDUTOR FASE (MM): 1,60 E MASSA APROXIMADA DO CABO: 625 KG/KM, A IDENTIFICAÇÃO DEVE SER CONFORME NBR 8182, COM OS CONDUTORES FASES NAS CORES PRETA, COM ISOLAÇÃO EM POLIETILENO TERMOFIXO (XLPE).	2.250		
1.7	767	(A)	750	M	CONDUTOR DE ALUMINIO TRIFASICO QUADRUPLEX 3 X 50+50 MM, CONDUTOR FASE: AUTO-SUSTENTADO, ISOLADO EM XLPE, COLORIDO E NEUTRO NU TIPO CAL 0,6/1 KV. INDICADO PARA REDES AÉREAS DE DISTRIBUIÇÃO DE BAIXA TENSÃO URBANA, RAMAIS DE LIGAÇÃO, REDES SECUNDÁRIAS RURAIS, ENTRE OUTRAS APLICAÇÕES. OS CONDUTORES MULTIPLEXADOS POSSUEM NO CONDUTOR FASE ALUMÍNIO LIGA 1350 (CA) E NEUTRO DISPONÍVEL EM ALUMÍNIO LIGA 6201 (CAL), ALUMÍNIO LIGA 1350(CA) OU ALUMÍNIO LIGA 1350 COM ALMA DE AÇO REVESTIDO DE ALUMÍNIO (CAA/RA). A ISOLAÇÃO É COMPOSTA POR POLIETILENO (PE) OU POLIETILENO RETICULADO (XLPE) E PODE TER SUA COR E GRAVAÇÃO PERSONALIZADA SOB DEMANDA.FORMAÇÃO DO CABO: QUADRUPLEX CONFORME NBR 8182, DIÂMETRO DO CONDUTOR NEUTRO: 9,06MM, Nº DE FIOS X DIÂMETRO DO FIO DO CONDUTOR NEUTRO (MM): 7X3,00 CA-CAL, CARGA DE RUPTURA MÍNIMA DO CONDUTOR NEUTRO: 845 DAN, DIÂMETRO DO CONDUTOR FASE: 48,30 MM, ESPESSURA DA ISOLAÇÃO DO CONDUTOR FASE (MM): 1,60 E MASSA APROXIMADA DO CABO: 625 KG/KM, A IDENTIFICAÇÃO DEVE SER CONFORME NBR 8182, COM OS CONDUTORES FASES NAS CORES PRETA, COM ISOLAÇÃO EM POLIETILENO TERMOFIXO (XLPE).		750	
1.8	5176	(A)	1.875	M	CONDUTOR DE ALUMINIO TRIFASICO QUADRUPLEX 3 X 70+70 MM, CONDUTOR FASE: AUTO-SUSTENTADO, ISOLADO EM XLPE, COLORIDO E NEUTRO NU TIPO CAL 0,6/1 KV. INDICADO PARA REDES AÉREAS DE DISTRIBUIÇÃO DE BAIXA TENSÃO URBANA, RAMAIS DE LIGAÇÃO, REDES SECUNDÁRIAS RURAIS, ENTRE OUTRAS APLICAÇÕES. OS CONDUTORES MULTIPLEXADOS POSSUEM NO CONDUTOR FASE ALUMÍNIO LIGA 1350 (CA) E NEUTRO DISPONÍVEL EM ALUMÍNIO LIGA 6201 (CAL), ALUMÍNIO LIGA 1350(CA) OU ALUMÍNIO LIGA 1350 COM ALMA DE AÇO REVESTIDO DE ALUMÍNIO (CAA/RA). A ISOLAÇÃO É COMPOSTA POR POLIETILENO (PE) OU POLIETILENO RETICULADO (XLPE) E PODE TER SUA COR E GRAVAÇÃO PERSONALIZADA SOB DEMANDA.FORMAÇÃO DO CABO: DUPLEX CONFORME NBR 8182, DIÂMETRO DO CONDUTOR NEUTRO: 10,40MM, Nº DE FIOS X DIÂMETRO DO FIO DO CONDUTOR NEUTRO	1.875		

ITEM	COD	ICMS	QUANT	UN	DESCRIÇÃO	QUANT AMPLA CONCORRÊNCIA	QUANT RESERVA COTAS ME/EPP/EQUIP	QUANT EXCLUSIV A ME/EPP/EQUIP
						A	B	C
					(MM): 7X3,45 CA-CAL, CARGA DE RUPTURA MÍNIMA DO CONDUTOR NEUTRO: 1190 DAN, DIÂMETRO DO CONDUTOR FASE: 9,80 MM, ESPESSURA DA ISOLAÇÃO DO CONDUTOR FASE (MM): 1,80 E MASSA APROXIMADA DO CABO: 918 KG/KM, A IDENTIFICAÇÃO DEVE SER CONFORME NBR 8182, COM OS CONDUTORES FASES NAS CORES PRETA, COM ISOLAÇÃO EM POLIETILENO TERMOFIXO (XLPE).			
1.9	5176	(A)	625	M	CONDUTOR DE ALUMINIO TRIFASICO QUADRUPLEX 3 X 70+70 MM, CONDUTOR FASE: AUTO-SUSTENTADO, ISOLADO EM XLPE, COLORIDO E NEUTRO NU TIPO CAL 0,6/1 KV. INDICADO PARA REDES AÉREAS DE DISTRIBUIÇÃO DE BAIXA TENSÃO URBANA, RAMAIS DE LIGAÇÃO, REDES SECUNDÁRIAS RURAIS, ENTRE OUTRAS APLICAÇÕES. OS CONDUTORES MULTIPLEXADOS POSSUEM NO CONDUTOR FASE ALUMÍNIO LIGA 1350 (CA) E NEUTRO DISPONÍVEL EM ALUMÍNIO LIGA 6201 (CAL), ALUMÍNIO LIGA 1350(CA) OU ALUMÍNIO LIGA 1350 COM ALMA DE AÇO REVESTIDO DE ALUMÍNIO (CAA/RA). A ISOLAÇÃO É COMPOSTA POR POLIETILENO (PE) OU POLIETILENO RETICULADO (XLPE) E PODE TER SUA COR E GRAVAÇÃO PERSONALIZADA SOB DEMANDA.FORMAÇÃO DO CABO: DUPLEX CONFORME NBR 8182, DIÂMETRO DO CONDUTOR NEUTRO: 10,40MM, Nº DE FIOS X DIÂMETRO DO FIO DO CONDUTOR NEUTRO (MM): 7X3,45 CA-CAL, CARGA DE RUPTURA MÍNIMA DO CONDUTOR NEUTRO: 1190 DAN, DIÂMETRO DO CONDUTOR FASE: 9,80 MM, ESPESSURA DA ISOLAÇÃO DO CONDUTOR FASE (MM): 1,80 E MASSA APROXIMADA DO CABO: 918 KG/KM, A IDENTIFICAÇÃO DEVE SER CONFORME NBR 8182, COM OS CONDUTORES FASES NAS CORES PRETA, COM ISOLAÇÃO EM POLIETILENO TERMOFIXO (XLPE).		625	
1.10	9	(B)	200	PÇ	ALÇA PREFORMADA DE DISTRIBUIÇÃO CA-CAA 1/0 AWG - INTERVALO DE DIÂMETRO DE APLICAÇÃO (MM) MIN. 9,27 - MÁX. 10,40 CONDUTOR AWG/MCM CAA 1/0; 6/1 CA 1/0; 7 FIOS COMPRIMENTO (MM) 675 COR AMARELO, MASSA APROXIMADA (KG) 0,28			200
1.11	6	(B)	100	PÇ	ALÇA PREFORMADA DE DISTRIBUIÇÃO CA-CAA 2 AWG - INTERVALO DE DIÂMETRO DE APLICAÇÃO (MM) MIN. 7,36 - MÁX. 8,27 CONDUTOR AWG/MCM CAA 2; 6/1 CA 2; 7 FIOS COMPRIMENTO (MM) 625 COR VERMELHO, MASSA APROXIMADA (KG) 0,17			100
1.12	5037	(B)	1.000	PÇ	ALÇA PREFORMADA P/CONDUTOR ALUMINIO MULTIPLEXADO CA-16 MM2 INTERVALO DE DIÂMETRO DE APLICAÇÃO (MM) MIN. 5,05 - 5,70 SEÇÃO MENSAGEIRO (MM²) 16MM COMPRIMENTO (MM) 305 COR BRANCO RESISTÊNCIA MÍNIMA DE ESCORREGAMENTO (DAN) 90 MASSA APROXIMADA (KG) 0,04			1.000
1.13	52	(A)	100	M	CABO COBRE ISOLADO ANTICHAMA RIGIDO 25,0 MM2 - 750V PARA TENSÕES NOMINAIS ATÉ 450/750 V, FORMADO POR FIOS DE COBRE NU, ELETROLÍTICO, TÊMPERA MOLE, ENCORDAMENTO CLASSE 2, ISOLADO COM POLICLORETO DE VINILA (PVC), TIPO PVC/A PARA 70 ºC, ANTICHAMA (BWF-B). NORMAS BÁSICAS APLICÁVEIS: REQUISITOS DO PRODUTO - NBR NM-247-3 DA ABNT/MERCOSUL. FORMAÇÃO DO CONDUTOR E RESISTÊNCIA ELÉTRICA - NBR NM-280 DA ABNT/MERCOSUL. APLICAÇÃO: SÃO INDICADOS PARA INSTALAÇÕES INTERNAS FIXAS, INDUSTRIAIS, COMERCIAIS E RESIDENCIAIS DE LUZ E FORÇA, EMBUTIDOS EM ELETRODUTOS, BANDEJAS OU CANALETAS. CORES: PRETO, AZUL CLARO E VERDE, OUTRAS CORES SOB CONSULTA. SEÇÃO NOMINAL 25MM². Nº DE FIOS 7C2. DIAMETRO DO CONDUTOR 6,3MM. ESPESSURA DA ISOLAÇÃO 1,2MM. DIAMETRO EXTERNO 8,7MM. PESO LÍQUIDO 21,5KG/100M. RESISTENCIA ELÉTRICA MÁXIMA OHM/KM A 20°C 0,727.			100
1.14	53	(A)	100	M	CABO COBRE ISOLADO ANTICHAMA RIGIDO 35,0 MM2 - 750 KV PARA TENSÕES NOMINAIS ATÉ 450/750 V, FORMADO POR FIOS DE COBRE NU, ELETROLÍTICO, TÊMPERA MOLE, ENCORDAMENTO CLASSE 2, ISOLADO COM POLICLORETO DE VINILA (PVC), TIPO PVC/A PARA 70 ºC, ANTICHAMA (BWF-B). NORMAS BÁSICAS APLICÁVEIS: REQUISITOS DO PRODUTO - NBR NM-247-3 DA ABNT/MERCOSUL. FORMAÇÃO DO CONDUTOR E RESISTÊNCIA ELÉTRICA - NBR NM-280 DA ABNT/MERCOSUL. APLICAÇÃO: SÃO INDICADOS PARA INSTALAÇÕES INTERNAS FIXAS, INDUSTRIAIS, COMERCIAIS E			100

ITEM	COD	ICMS	QUANT	UN	DESCRIÇÃO	QUANT AMPLA CONCORRÊNCIA	QUANT RESERVA COTAS ME/EPP/ EQUIP	QUANT EXCLUSIV A ME/EPP/ EQUIP
						A	B	C
					RESIDENCIAIS DE LUZ E FORÇA, EMBUTIDOS EM ELETRODUTOS, BANDEJAS OU CANALETAS. CORES: PRETO, AZUL CLARO E VERDE, OUTRAS CORES SOB CONSULTA. SEÇÃO NOMINAL 35MM ² . Nº DE FIOS 7C2. DIAMETRO DO CONDUTOR 7,4MM. ESPESSURA DA ISOLAÇÃO 1,2MM. DIAMETRO EXTERNO 9,8MM. PESO LÍQUIDO 35,7KG/100M. RESISTENCIA ELÉTRICA MÁXIMA OHM/KM A 20°C 0,524.			
1.15	54	(A)	100	M	CABO DE COBRE ISOLADO ANTICHAMA RIGIDO 50,0 MM ² - 750 V PARA TENSÕES NOMINAIS ATÉ 450/750 V, FORMADO POR FIOS DE COBRE NU, ELETROLÍTICO, TÊMPERA MOLE, ENCORDAMENTO CLASSE 2, ISOLADO COM POLICLORETO DE VINILA (PVC), TIPO PVC/A PARA 70 °C, ANTICHAMA (BWF-B). NORMAS BÁSICAS APLICÁVEIS: REQUISITOS DO PRODUTO - NBR NM-247-3 DA ABNT/MERCOSUL. FORMAÇÃO DO CONDUTOR E RESISTÊNCIA ELÉTRICA - NBR NM-280 DA ABNT/MERCOSUL. APLICAÇÃO: SÃO INDICADOS PARA INSTALAÇÕES INTERNAS FIXAS, INDUSTRIAIS, COMERCIAIS E RESIDENCIAIS DE LUZ E FORÇA, EMBUTIDOS EM ELETRODUTOS, BANDEJAS OU CANALETAS. CORES: PRETO, AZUL CLARO E VERDE, OUTRAS CORES SOB CONSULTA. SEÇÃO NOMINAL 50MM ² . Nº DE FIOS 19C2. DIAMETRO DO CONDUTOR 8,8MM. ESPESSURA DA ISOLAÇÃO 1,4MM. DIAMETRO EXTERNO 11,6MM. PESO LÍQUIDO 49,2KG/100M. RESISTENCIA ELÉTRICA MÁXIMA OHM/KM A 20°C 0,387.			100
1.16	763	(A)	1.500	M	CABO DE ALUMÍNIO COBERTO COM XLPE 70 MM ² CLASSE 15 KV SEÇÃO NOMINAL: 70 MM ² - 15KV - , Nº MÍNIMO DE FIOS: 12, DIÂMETRO EXTERNO DO CONDUTOR ENTRE 9,5 E 10 MM, RESISTÊNCIA ELÉTRICA EM CC A 20°C: 0,443 OHM/KM, CARGA DE RUPTURA MÍNIMA: 910 DAN, ESPESSURA MÍNIMA DA COBERTURA: 3 MM, DIÂMETRO EXTERNO DO CABO ENTRE 15,5 E 18 MM E MASSA APROXIMADA: 315 KG/KM. FABRICAÇÃO DOS FIOS COMPONENTES DO CONDUTOR DEVE SER DE ALUMÍNIO CONFORME NBR 5118. DEVE SER DE SEÇÃO CIRCULAR COMPACTADA, CLASSE 2. A COBERTURA DEVE SER DE COMPOSTO EXTRUDADO DE POLIETILENO TERMOFIXO (XLPE), DE ALTA RIGIDEZ DIELETRICA, RESISTENTE À ABRASÃO, AO TRILHAMENTO ELÉTRICO E A RADIAÇÃO ULTRAVIOLETA. O MATERIAL UTILIZADO NO BLOQUEIO DEVE TER COR PARA REALÇÁ-LO DO CONDUTOR E DEVE SER DE CLASSE TÉRMICA SUPERIOR ÀS CONDIÇÕES DE SERVIÇO DO CABO. NÃO SÃO ACEITOS COMPOSTOS PEGAJOSOS DE DIFÍCIL REMOÇÃO DA SUPERFÍCIE DO CONDUTOR. A SUPERFÍCIE EXTERNA DA COBERTURA DO CABO DEVE SER MARCADA A INTERVALOS REGULARES DE ATÉ 500MM, COM CARACTERES PERMANENTES, QUE NÃO FAVOREÇAM O TRILHAMENTO ELÉTRICO NA COBERTURA, DE DIMENSÕES E LEGIBILIDADE ADEQUADA.			1.500
1.17	2	(A)	300	M	CABO DE COBRE XLPE 16 MM CABO DE COBRE COBERTO COM XLPE 16 MM ² CLASSE 15 KV. SEÇÃO NOMINAL: 16 MM ² , Nº MÍNIMO DE FIOS: 6, DIÂMETRO EXTERNO DO CONDUTOR ENTRE 4,6 E 4,9 MM.			300
1.18	5365	(B)	010	PÇ	CHAVE DE AFERICAO DE SOBREPOR - FT1-S 20A 600V 10 POLOS			010
1.19	1323	(A)	100	UN	CHAVE FUSIVEL DISTRIBUIÇÃO POLIMÉRICA 15 KV - 100 A - BASE C - COM SUPORTE TIPO "L" E PARAFUSOS .A CHAVE FUSIVEL POLIMÉRICA TIPO MZP FOI DESENVOLVIDA PARA OPERAR EM REDES DE DISTRIBUIÇÃO, NAS TENSÕES DE 15KV. TIPO PORTA FUSIVEL TENSÃO MÁXIMA ATÉ 15KV NBI 110KV ESCOAMENTO 385MM, CORRENTE NOMINAL 100A, PESO 3,25KG			100
1.20	1346	(A)	004	UN	CHAVE FUSIVEL RELIGADORA POLIMÉRICA 15KV-100 A - 3 OPERAÇÃO -- MATERIAL: * BASE: ISOLADOR TIPO BUCHA, DE POLIMÉRICA, COR CINZA-CLARO. * PARTES CONDUTORAS: LIGA DE COBRE, COM PERCENTUAL DE ZINCO NÃO SUPERIOR A 6%. * PARAFUSO, PORCAS E ARRUELAS DE FIXAÇÃO DOS CONDUTORES AO ISOLADOR DA BASE: BRONZE OU AÇO INOXIDÁVEL. * PARTES FERROSAS (COM EXCEÇÃO DA MOLA DE AÇO INOXIDÁVEL) DEVEM SER ZINCADAS POR IMERSÃO A QUENTE. * GANCHOS PARA FIXAÇÃO DA FERRAMENTA DE ABERTURA EM CARGA: MATERIAL NÃO			004

ITEM	COD	ICMS	QUANT	UN	DESCRIÇÃO	QUANT AMPLA CONCORRÊNCIA	QUANT RESERVA COTAS ME/EPP/ EQUIP	QUANT EXCLUSIV A ME/EPP/ EQUIP
						A	B	C
					FERROSO. * MOLAS QUE MANTÉM A TENSÃO MECÂNICA ENTRE A BASE E O PORTA-FUSIVEL: AÇO INOXIDÁVEL. * CONECTOR TERMINAL:: TIPO PARALELO DE PARAFUSO, EM LIGA DE COBRE, ESTANHADO, COM PARAFUSOS E ARRUELA DE PRESSÃO MANUFATURADOS EM BRONZE OU AÇO INOXIDÁVEL; PARA CONDUTORES DE COBRE, SEÇÃO DE 10 MM2 A 120 MM2. * PORTA FUSÍVEL (PUNHO), CLASSE DE TENSÃO DE 15KV, 100 AMPERES, BASE C, COM MOLA PARA AUXÍLIO DA QUEDA DA BASE NO MOMENTO DE ATUAÇÃO DO ELO FUSÍVEL EM AÇO INOXIDÁVEL. PORTA FUSÍVEL COM CONTATO ELÉTRICO INFERIOR E CONTATO SUPERIOR FABRICADO COM LIGA DE COBRE, PERCENTUAL DE ZINCO NÃO SUPERIOR A 6%. TUBO DE FIBRA Prensada, FENOLITE OU FIBRA DE VIDRO, COM REVESTIMENTO INTERNO EM FIBRA VULCANIZADA, COR VERMELHO. * CLASSE DE TENSÃO 15 KV.			
1.21	891	(A)	4.000	M	CONDUTOR DE ALUMÍNIO BIFASICO TRIPLEX MULTIPLEX 2X10+10 MM2, CONDUTOR FASE: AUTO-SUSTENTADO, ISOLADO EM XLPE, COLORIDO E NEUTRO NU TIPO CAL 0,6/1 KV. INDICADO PARA REDES AÉREAS DE DISTRIBUIÇÃO DE BAIXA TENSÃO URBANA, RAMAIS DE LIGAÇÃO, REDES SECUNDÁRIAS RURAIS, ENTRE OUTRAS APLICAÇÕES. OS CONDUTORES MULTIPLEXADOS POSSUEM NO CONDUTOR FASE ALUMÍNIO LIGA 1350 (CA) E NEUTRO DISPONÍVEL EM ALUMÍNIO LIGA 6201 (CAL), ALUMÍNIO LIGA 1350(CA) OU ALUMÍNIO LIGA 1350 COM ALMA DE AÇO REVESTIDO DE ALUMÍNIO (CAA/RA). A ISOLAÇÃO É COMPOSTA POR POLIETILENO (PE) OU POLIETILENO RETICULADO (XLPE) E PODE TER SUA COR E GRAVAÇÃO PERSONALIZADA SOB DEMANDA.FORMAÇÃO DO CABO: DUPLEX CONFORME NBR 8182, DIÂMETRO DO CONDUTOR NEUTRO: 4,03MM, Nº DE FIOS X DIÂMETRO DO FIO DO CONDUTOR NEUTRO (MM): 7X1,36 CA, CARGA DE RUPTURA MÍNIMA DO CONDUTOR NEUTRO: 190 DAN, DIÂMETRO DO CONDUTOR FASE: 4,10 MM, ESPESSURA DA ISOLAÇÃO DO CONDUTOR FASE (MM): 1,20 E MASSA APROXIMADA DO CABO: 120 KG/KM, A IDENTIFICAÇÃO DEVE SER CONFORME NBR 8182, COM OS CONDUTORES FASES NAS CORES PRETA, COM ISOLAÇÃO EM POLIETILENO TERMOFIXO (XLPE), CORTADO E ENROLADO EM ROLOS DE APROXIMADAMENTE 100 METROS CADA, COM INDICAÇÃO DO COMPRIMENTO EM CADA ROLO.			4.000
1.22	306	(A)	3.000	M	CONDUTOR DE ALUMÍNIO MONOFASICO DUPLEX MULTIPLEX 1X10+10MM2, CONDUTOR FASE: AUTO-SUSTENTADO, ISOLADO EM XLPE, COLORIDO E NEUTRO NU TIPO CAL 0,6/1 KV. INDICADO PARA REDES AÉREAS DE DISTRIBUIÇÃO DE BAIXA TENSÃO URBANA, RAMAIS DE LIGAÇÃO, REDES SECUNDÁRIAS RURAIS, ENTRE OUTRAS APLICAÇÕES. OS CONDUTORES MULTIPLEXADOS POSSUEM NO CONDUTOR FASE ALUMÍNIO LIGA 1350 (CA) E NEUTRO DISPONÍVEL EM ALUMÍNIO LIGA 6201 (CAL), ALUMÍNIO LIGA 1350(CA) OU ALUMÍNIO LIGA 1350 COM ALMA DE AÇO REVESTIDO DE ALUMÍNIO (CAA/RA). A ISOLAÇÃO É COMPOSTA POR POLIETILENO (PE) OU POLIETILENO RETICULADO (XLPE) E PODE TER SUA COR E GRAVAÇÃO PERSONALIZADA SOB DEMANDA.FORMAÇÃO DO CABO: DUPLEX CONFORME NBR 8182, DIÂMETRO DO CONDUTOR NEUTRO: 4,03,MM, Nº DE FIOS X DIÂMETRO DO FIO DO CONDUTOR NEUTRO (MM): 7X1,36 CA, CARGA DE RUPTURA MÍNIMA DO CONDUTOR NEUTRO: 190 DAN, DIÂMETRO DO CONDUTOR FASE: 4,10 MM, ESPESSURA DA ISOLAÇÃO DO CONDUTOR FASE (MM): 1,20 E MASSA APROXIMADA DO CABO: 74 KG/KM, A IDENTIFICAÇÃO DEVE SER CONFORME NBR 8182, COM OS CONDUTORES FASES NAS CORES PRETA, COM ISOLAÇÃO EM POLIETILENO TERMOFIXO (XLPE), CORTADO E ENROLADO EM ROLOS DE APROXIMADAMENTE 100 METROS CADA, COM INDICAÇÃO DO COMPRIMENTO EM CADA ROLO.			3.000
1.23	5416	(A)	5.000	M	CONDUTOR DE ALUMINIO DUPLEX DIMENSÃO: 1X16+16MM2. CONDUTOR FASE: AUTO-SUSTENTADO, ISOLADO EM XLPE, COLORIDO E NEUTRO NU TIPO CAL 0,6/1 KV. INDICADO PARA REDES AÉREAS DE DISTRIBUIÇÃO DE BAIXA TENSÃO URBANA, RAMAIS DE LIGAÇÃO, REDES SECUNDÁRIAS RURAIS, ENTRE OUTRAS			5.000

ITEM	COD	ICMS	QUANT	UN	DESCRIÇÃO	QUANT AMPLA CONCORRÊNCIA	QUANT RESERVA COTAS ME/EPP/EQUIP	QUANT EXCLUSIV A ME/EPP/EQUIP
						A	B	C
					APLICAÇÕES. OS CONDUTORES MULTIPLEXADOS POSSUEM NO CONDUTOR FASE ALUMÍNIO LIGA 1350 (CA) E NEUTRO DISPONÍVEL EM ALUMÍNIO LIGA 6201 (CAL), ALUMÍNIO LIGA 1350(CA) OU ALUMÍNIO LIGA 1350 COM ALMA DE AÇO REVESTIDO DE ALUMÍNIO (CAA/RA). A ISOLAÇÃO É COMPOSTA POR POLIETILENO (PE) OU POLIETILENO RETICULADO (XLPE) E PODE TER SUA COR E GRAVAÇÃO PERSONALIZADA SOB DEMANDA.FORMAÇÃO DO CABO: DUPLEX CONFORME NBR 8182, DIÂMETRO DO CONDUTOR NEUTRO: 12,40MM, Nº DE FIOS X DIÂMETRO DO FIO DO CONDUTOR NEUTRO (MM): 7X1,70 CA, CARGA DE RUPTURA MÍNIMA DO CONDUTOR NEUTRO: 305 DAN, DIÂMETRO DO CONDUTOR FASE: 4,70 MM, ESPESSURA DA ISOLAÇÃO DO CONDUTOR FASE (MM): 1,20 E MASSA APROXIMADA DO CABO: 106 KG/KM, A IDENTIFICAÇÃO DEVE SER CONFORME NBR 8182, COM OS CONDUTORES FASES NAS CORES PRETA, COM ISOLAÇÃO EM POLIETILENO TERMOFIXO (XLPE), CORTADO E ENROLADO EM ROLOS DE APROXIMADAMENTE 100 METROS CADA, COM INDICAÇÃO DO COMPRIMENTO EM CADA ROLO.			
1.24	892	(A)	4.000	M	CONDUTOR DE ALUMÍNIO TRIFASICO QUADRUPLEX MULTIPLEX 3X10+10MM2, CONDUTOR FASE: AUTO-SUSTENTADO, ISOLADO EM XLPE, COLORIDO E NEUTRO NU TIPO CAL 0,6/1 KV. INDICADO PARA REDES AÉREAS DE DISTRIBUIÇÃO DE BAIXA TENSÃO URBANA, RAMAIS DE LIGAÇÃO, REDES SECUNDÁRIAS RURAIS, ENTRE OUTRAS APLICAÇÕES. OS CONDUTORES MULTIPLEXADOS POSSUEM NO CONDUTOR FASE ALUMÍNIO LIGA 1350 (CA) E NEUTRO DISPONÍVEL EM ALUMÍNIO LIGA 6201 (CAL), ALUMÍNIO LIGA 1350(CA) OU ALUMÍNIO LIGA 1350 COM ALMA DE AÇO REVESTIDO DE ALUMÍNIO (CAA/RA). A ISOLAÇÃO É COMPOSTA POR POLIETILENO (PE) OU POLIETILENO RETICULADO (XLPE) E PODE TER SUA COR E GRAVAÇÃO PERSONALIZADA SOB DEMANDA.FORMAÇÃO DO CABO: DUPLEX CONFORME NBR 8182, DIÂMETRO DO CONDUTOR NEUTRO: 4,03MM, Nº DE FIOS X DIÂMETRO DO FIO DO CONDUTOR NEUTRO (MM): 7X1,36 CA, CARGA DE RUPTURA MÍNIMA DO CONDUTOR NEUTRO: 190 DAN, DIÂMETRO DO CONDUTOR FASE: 4,10 MM, ESPESSURA DA ISOLAÇÃO DO CONDUTOR FASE (MM): 1,20 E MASSA APROXIMADA DO CABO: 166 KG/KM, A IDENTIFICAÇÃO DEVE SER CONFORME NBR 8182, COM OS CONDUTORES FASES NAS CORES PRETA, COM ISOLAÇÃO EM POLIETILENO TERMOFIXO (XLPE), CORTADO E ENROLADO EM ROLOS DE APROXIMADAMENTE 100 METROS CADA, COM INDICAÇÃO DO COMPRIMENTO EM CADA ROLO.			4.000
1.25	486	(B)	100	UN	CONECTOR GRAMPO PARA HASTE TERRA COBREADA ESTANHADO À FOGO, PARA DIÂMETRO DA HASTE 5/8 OU 3/4", PARA CONDUTOR DE 10 A 120MM. FABRICADO EM BRONZE DE ALTA CONDUTIVIDADE ELÉTRICA E RESISTÊNCIA MECÂNICA, PARAFUSO, PORCA E ARRUELA EM BRONZE OU AÇO ZINCADO.			100
1.26	635	(B)	300	UN	CONECTOR PARALELO EM ALUMINIO COM 2 PARAFUSOS, PARA CONEXÃO DE ALUMÍNIO OU COBRE. CONEXÃO PRINCIPAL 1/0 - 4/0 AWG. CONEXÃO DE DERIVAÇÃO 8-1/0 AWG. MEDIDAS DO CONECTOR 5 X 7 CM, TOLERÂNCIA DE 0,5 CM. PARAFUSOS DE FIXAÇÃO 0,8 X 5,5 CM.			300
1.27	586	(B)	100	UN	CONECTOR TERMINAL PARAF P/CHAVE FACA C/4 PARAFUSOS - E MAIS 2 PARAFUSOS GALVANIZADOS COM PORCA NA BASE M12 X 45 MB ROSCA FINA.			100
1.28	80	(B)	3.000	UN	CONECTOR UNIV DE ALUMINIO 10-1/0 AWG, COM 1 PARAFUSO, PORCA E ARRUELA. (PADRAO CEEE)			3.000
1.29	747	(A)	300	UN	CRUZETA EM FIBRA DE VIDRO 2,00M FABRICADA COM RESINA POLIESTER E COM FIBRA DE VIDRO, ADITIVADA COM ANTI UV, ANTI CHAMA E ANTI TRILHAMENTO ELÉTRICO. TAMANHO 2.000MM X 90MM X 90MM. RESISTÊNCIA NOMINAL 400 DAN, COM FURAÇÃO PADRÃO PARA TODOS OS MODELOS DE ESTRUTURAS M1, M2, M3, M4, N1, N2, N3, N4, B1, B2, B3, B4.			300
1.30	91	(A)	020	UN	CRUZETA DE MADEIRA C/ 2,80 M			020

ITEM	COD	ICMS	QUANT	UN	DESCRIÇÃO	QUANT AMPLA CONCORRÊNCIA	QUANT RESERVA COTAS ME/EPP/EQUIP	QUANT EXCLUSIV A ME/EPP/EQUIP
						A	B	C
1.31	97	(B)	200	PÇ	ELO FUSIVEL DISTRIB. TIPO BOTÃO H 1A			200
1.32	98	(B)	500	PÇ	ELO FUSIVEL DISTRIB. TIPO BOTAO H 2A			500
1.33	99	(B)	500	PÇ	ELO FUSIVEL DISTRIB. TIPO BOTAO H 3A			500
1.34	101	(B)	500	PÇ	ELO FUSIVEL DISTRIB. TIPO BOTÃO H 5A			500
1.35	104	(B)	500	PÇ	ELO FUSIVEL DISTRIB. TIPO BOTÃO K 10A			500
1.36	106	(B)	500	PÇ	ELO FUSIVEL DISTRIB. TIPO BOTAO K 15A			500
1.37	114	(B)	200	PÇ	ELO FUSIVEL DE BOTAO-TIPO K 65A			200
1.38	102	(B)	300	PÇ	ELO FUSIVEL DISTRIB. TIPO BOTAO K 6A			300
1.39	103	(B)	300	PÇ	ELO FUSIVEL DISTRIB. TIPO BOTAO K 8A			300
1.40	132	(B)	050	KG	FIO ALUM NU - MOLE - 4 AWG - EM ROLOS DE APROX 40 KG, CADA			050
1.41	182	(B)	400	PÇ	GANCHO-OLHAL - 50 KN - PADRÃO CEEE.			400
1.42	198	(B)	100	PÇ	HASTE TERRA CANTONEIRA 3/16"X1"X2,0M COM OS RESPECTIVOS CONECTORES			100
1.43	193	(B)	100	PÇ	HASTE TERRA COBREADA Ø 1/2" (12,7MM) X 2,0M A Ø 5/8" (15,85MM) X 2,0M - SEM CONECTOR - COM ALTA CAMADA DE 254 MÍCRONS			100
1.44	205	(B)	500	PÇ	ISOLADOR PINO CRUZETA - AT 15KV - ROSCA Ø 25 MM - PADRÃO CEEE - COR MARROM			500
1.45	5179	(B)	200	PÇ	ISOLADOR ROLDANA - 2 LEITOS - 79MM X 80MM - COR MARROM			200
1.46	5023	(B)	200	PÇ	ISOLADOR SUSPENSOR POLIMÉRICO - 15 KV - CINZA .			200
1.47	1385	(B)	020	PÇ	ISOLADOR TIPO BUCHA PARA RELIGADOR COR MARROM TIPO ES 13.8KV / 560A TENSÃO APLICADA 60HZ, 1 MINUTO SOB CHUVA 34KV, DISTÂNCIA DO ARCO A SECO 380MM PESO APROXIMADO DA PEÇA 7,938KG TENSÃO SUPORTÁVEL DE IMPULSO ATMOSFÉRICO 95KV, DISTÂNCIA DE ESCOAMENTO INTERNO/EXTERNO 444,5MM 295,5MM			020
1.48	60	(B)	200	M	MANGUEIRA PRETA DE POLIETILENO, DIAMETRO INTERNO 1/2"X1,5 MM DE PAREDE, EM ROLOS DE 100 M CADA			200
1.49	282	(B)	300	UN	MANILHA-SAPATILHA - 50KN - PADRÃO CEEE			300
1.50	217	(B)	200	UN	MAO FRANCESA PLANA - 0,726 M ; DISTÂNCIA ENTRE CENTRO DOS FUROS 673 MM. FUROS PARA PARAFUSO M16			200
1.51	228	(B)	200	PÇ	OLHAL PARA PARAFUSO 16 MM - 5/8" - 50 KN - PADRÃO CEEE (CONFORME DESENHO) GALVANIZADO A FOGO. CAPACIDADE DE ESFORÇO DE 50 KN			200
1.52	258	(B)	250	PÇ	PARA-RAIOS DISTRIBUIÇÃO - COM TENSÃO NOMINAL DE 12KV - 10KA - NBI 95KV. SUPORTANDO EM 60HZ DURANTE 1 MINUTO 34KV. A SECO OU SOB CHUVA COM DESLIG AUTOMATICO. COM ISOLAMENTO POLIMERICO. COM SUPORTE+PARAF.			250
1.53	733	(B)	700	PÇ	PARAFUSO M16 X 150 MM - CAB QUADRADA - COM PORCA			700
1.54	236	(B)	300	PÇ	PARAFUSO M16 X 200 MM - CAB QUADRADA - COM PORCA			300
1.55	247	(B)	200	PÇ	PARAFUSO ROSCA DUPLA M16 X 400 MM - COM 4 PORCAS QUADRADAS			200
1.56	1229	(B)	100	UN	PARAFUSO SEXTAVADO M12 X 45 COM PORCA GALVANIZADO MB, ROSCA FINA ROSCA INTEIRA			100
1.57	261	(B)	400	PÇ	PINO DE TOPO 15 KV - 380 MM - PADRÃO CEEE			400
1.58	1352	(B)	10.000	UN	SELO ROTATIVO - LACRE COM VEDAÇÃO ROTATIVA (ROTARY SEAL), SOLDADO ULTRASSONICAMENTE COM MECANISMO DE BLOQUEIO ROTATIVO (CATRACA), 7FIOS DE AÇO INOXIDÁVEL 304 REVESTIDOS COM NYLON, MARCAÇÃO QR CODE, LOGOMARCA E NUMERAÇÃO DE SÉRIE. SELO ROTATIVO EM POLICARBONATO, AZUL, PERSONALIZADO, ALTO RELEVO, ARAME ONDULADO GALVANIZADO, COMPRIMENTO MÍNIMO DE 15CM, COM 100 UNIDADES NUMERADAS EM SEQUENCIA POR EMBALAGEM. O ARAME EM UMA DAS PONTAS DEVE ESTAR FIXO NO CORPO DO LACRE			10.000
1.59	1378	(B)	015	PÇ	SUPORTE AFASTADOR HORIZONTAL TIPO " L" CLASSE 15 KV. DIMENSÕES EM MILÍMETROS: COMPRIMENTO 1.650; ALTURA 550; LARGURA 65; . O SUPORTE DEVE TER SUPERFÍCIES LISAS, UNIFORMES E CONTÍNUAS, SEM SALIÊNCIAS PONTIAGUDAS, ARESTAS CORTANTES, CANTOS VIVOS OU OUTRAS IMPERFEIÇÕES. DEVE SER ZINCADO PELO PROCESSO DE IMERSÃO A QUENTE, COM ESPESURA MÍNIMA DE REVESTIMENTO DE ACORDO COM AS			015

ITEM	COD	ICMS	QUANT	UN	DESCRIÇÃO	QUANT AMPLA CONCORRÊNCIA	QUANT RESERVA COTAS ME/EPP/EQUIP	QUANT EXCLUSIV A ME/EPP/EQUIP
						A	B	C
					CLASSES B1 DA NBR 8158. DEVE SER ADEQUADAMENTE IDENTIFICADO, DE MODO LEGÍVEL E INDELÉVEL, COM O NOME OU MARCA DO FABRICANTE MÊS/ANO DE FABRICAÇÃO. O FORNECEDOR DEVE GARANTIR QUE A EMBALAGEM DO MATERIAL PRESERVE SEU DESEMPENHO E SUAS FUNCIONALIDADES DURANTE O TRANSPORTE, MOVIMENTAÇÃO E ARMAZENAMENTO. SEMPRE QUE NECESSÁRIO, DEVE INFORMAR AS CONDIÇÕES ESPECIAIS DE TRANSPORTE, MOVIMENTAÇÃO E ARMAZENAMENTO. APRESENTAR CÓPIA DOS RELATÓRIOS DE ENSAIOS DE ROTINA: A) INSPEÇÃO GERAL; B) VERIFICAÇÃO DIMENSIONAL; C) ENSAIOS DE RESISTÊNCIA ÀS TRAÇÕES; D) ENSAIO DE REVESTIMENTO DE ZINCO;			
1.60	1358	(B)	100	UN	TERMINAL TUBULAR PRÉ ISOLADO PINO LONGO COMPRIMENTO MÍNIMO: 3 CM UNIDADE DIÂMETRO: 16MM USO INDICADO: PARA DISJUNTORES, MEDIDORES E OUTROS TIPO: ILHÓS.			100
1.61	1187	(A)	009	UN	TRANSFORMADOR CORRENTE 0,6 KV 150/5A, CORRENTE PRIMARIA E SECUNDÁRIA; 150/5 A, TENSÃO MÁXIMA; 600 V, CLASSE E CARGA DE EXATIDÃO; 0,3C12,5, FREQUÊNCIA; 60 HZ, CORRENTE TÉRMICA; 40 X IN, FATOR TÉRMICO 2, USO INTERNO, ALTURA MÍNIMA 100 MM, COMPRIMENTO MÍNIMO 175 MM E LARGURA MÍNIMA 80 MM; BARRAMENTO 3/8 COM PARAFUSO, EM EPOXI			009
1.62	5266	(A)	009	UN	TRANSFORMADOR CORRENTE 0,6 KV 200/5A CORRENTE PRIMARIA E SECUNDÁRIA; 200/5 A TENSÃO MÁXIMA; 600 V CLASSE E CARGA DE EXATIDÃO; 0,3C5 A 0,3C12,5 FREQUÊNCIA; 60 HZ CORRENTE TÉRMICA; 40 X IN FATOR TÉRMICO; 2 X IN USO INTERNO OU EXTERNO; INTERNO DIÂMETRO INTERNO, EXTERNO E LARGURA; BARRAMENTO 5/16 COM PARAFUSO			009
1.63	1043	(A)	011	UN	TRANSFORMADOR CORRENTE 15 KV 10/5A CORRENTE PRIMARIA E SECUNDÁRIA; 10/5 A TENSÃO MÁXIMA; 15 KV CLASSE E CARGA DE EXATIDÃO; 0,3C12,5 FREQUÊNCIA; 60HZ CORRENTE TÉRMICA; 40 X IN FATOR TÉRMICO; 1,5 X IN USO INTERNO OU EXTERNO; INTERNO DIÂMETRO INTERNO, EXTERNO E LARGURA; PARAFUSO			011
1.64	5287	(A)	010	UN	TRANSFORMADOR CORRENTE 15 KV 15/5A CORRENTE PRIMARIA E SECUNDÁRIA; 15/5 A TENSÃO MÁXIMA; 15 KV CLASSE E CARGA DE EXATIDÃO; 0,3C12,5 FREQUÊNCIA; 60HZ CORRENTE TÉRMICA; 40 X IN FATOR TÉRMICO; 1,5 X IN USO INTERNO OU EXTERNO; INTERNO DIÂMETRO INTERNO, EXTERNO E LARGURA; PARAFUSO			010
1.65	1339	(A)	001	UN	TRANSFORMADOR CORRENTE 15 KV 150/5A CORRENTE PRIMARIA E SECUNDÁRIA; 150/5 A TENSÃO MÁXIMA; 15 KV CLASSE E CARGA DE EXATIDÃO; 0,3C12,5 FREQUÊNCIA; 60HZ CORRENTE TÉRMICA; 40 X IN FATOR TÉRMICO; 1,5 X IN USO INTERNO OU EXTERNO; INTERNO DIÂMETRO INTERNO, EXTERNO E LARGURA; PARAFUSO			001
1.66	1336	(A)	005	UN	TRANSFORMADOR CORRENTE 15 KV 50/5A TENSÃO MÁXIMA; 15 KV CLASSE E CARGA DE EXATIDÃO; 0,3C12,5			005

ITEM	COD	ICMS	QUANT	UN	DESCRIÇÃO	QUANT AMPLA CONCORRÊNCIA	QUANT RESERVA COTAS ME/EPP/EQUIP	QUANT EXCLUSIV A ME/EPP/EQUIP
						A	B	C
					FREQUÊNCIA; 60HZ CORRENTE TÉRMICA; 50 X IN FATOR TÉRMICO; 1,5 X IN USO INTERNO OU EXTERNO; INTERNO DIÂMETRO INTERNO, EXTERNO E LARGURA; PARAFUSO			
1.67	1349	(A)	009	UN	TRANSFORMADOR POTENCIAL 15 KV INTERNO - RAIZ 3 TRANSFORMADOR DE POTENCIAL CLASSE TENSÃO 15KV, FREQUÊNCIA 60 HZ, USO INTERNO, TENSÃO 13.800V(RAIZ DE 3), RN 70:1, NI 34/95/KV, VP 7967V, VS 115V, POTÊNCIA TÉRMICA 500VA, EXATIDÃO 0,3P75-CLASSE DE LIGAÇÃO 2			009

Notas:

- **(A)** = Mercadorias com crédito de ICMS **(B)** = Mercadorias sem crédito de ICMS.
- Itens **1.21 a 1.24** deste Termo de Referência → Cortado em rolos de aproximadamente 100 metros cada, com indicação do comprimento em cada rolo.
- Itens **1.48** deste Termo de Referência → Cortado em rolos de 100 metros cada.
- Item **1.58** deste Termo de Referência → Embalagens com 100 unidades cada, numeradas em sequência por embalagem.
- A Nota Fiscal referente ao item **1.59** deste Termo de Referência deverá estar acompanhada do Relatório de Ensaios de Rotina do respectivo material.

2. TRIBUTAÇÃO ICMS:

- 2.1 As mercadorias adquiridas pela ELETROCAR são destinadas para o Ativo Imobilizado e/ou para uso e consumo.
- 2.1.1 Deverá constar na nota fiscal a seguinte informação: **“Mercadoria destinada para o Ativo Imobilizado e/ou consumo do Destinatário”**.
- 2.1.2 Para fins de cálculo de ICMS, o IPI deverá fazer parte da base de cálculo deste imposto, tendo em vista a ELETROCAR ser consumidora final.
3. A Proposta de Preços deverá contemplar a alíquota do ICMS da operação ou a situação tributária de enquadramento (substituição tributária, isento, base de cálculo reduzida, etc.).

Nota: Caso a mercadoria ofertada tenha algum benefício tributário correspondente à base de cálculo reduzida para apuração do imposto Estadual, ou a alíquota reduzida, deverá constar na proposta financeira a indicação da base legal e o percentual em questão.

4. EQUALIZAÇÃO DOS LANCES

4.1 (A) = Mercadorias Com Crédito de ICMS:

- 4.1.1 Devido às propostas contemplarem tributação com alíquotas diferenciadas, para estas mercadorias, o Pregoeiro, na fase de lances e para fins de julgamento das propostas, fará a **equalização dos preços (preço ofertado (-) crédito do ICMS)** analisando-se pelo Preço Líquido para a ELETROCAR. As propostas iniciais deverão estar contempladas de acordo com as prerrogativas do presente edital, e após será realizada a equalização dos preços das propostas, onde a partir desta, os lances serão realizados **SEM** o ICMS próprio.
- 4.2 À proposta da licitante com sede FORA do estado do RS, **NÃO** será acrescido a diferença de alíquota de ICMS, pelo motivo especial de a ELETROCAR pagar a diferença de alíquota do ICMS, e ao mesmo tempo ter o direito ao crédito deste ICMS, ou seja, não há custo financeiro.

4.3 Para as ofertas de mercadorias incluídas no regime de **ICMS Substituição Tributária por Licitante Atacadista/Varejista de dentro do Estado do RS, NÃO** será considerado o crédito de ICMS na equalização, por não haver débito próprio de ICMS nesta operação. Portanto, para fins de julgamento das propostas, será considerado o preço real ofertado.

4.4 (B) = Mercadorias Sem Crédito de ICMS:

4.4.1 Devido as propostas contemplarem a tributação com alíquotas diferenciadas para mercadorias ofertadas por licitantes com sede FORA do estado do RS, o Pregoeiro, na fase de lances e para fins de julgamento das propostas, fará a **equalização dos preços (preço ofertado (+) diferença de alíquota do ICMS) de 5% (cinco por cento)**, analisando-se pelo preço bruto para a ELETROCAR. As propostas iniciais deverão estar contempladas de acordo com estabelecido no item 7 deste edital, e após será realizada a equalização dos preços das propostas, onde a partir desta, os lances serão realizados **COM** a diferença de alíquota do ICMS.

Nota: Quando a mercadoria ofertada tiver algum benefício tributário correspondente à base de cálculo reduzida para a apuração do imposto Estadual, ou a alíquota reduzida, conforme informado na proposta financeira da licitante, na equalização dos preços, o Pregoeiro poderá lançar a alíquota do cálculo direto (percentual direto obtido do resultado da divisão do valor do ICMS sobre o valor do preço final da mercadoria).

Este cálculo valerá somente para a equalização dos preços e lances do respectivo processo licitatório, onde, na emissão da nota fiscal, a licitante deverá atender as normas estabelecidas no Regulamento do ICMS do seu Estado.

5. CONDIÇÕES GERAIS:

5.1 JULGAMENTO DAS PROPOSTAS: Menor Preço por Item.

5.2 PRAZO DE ENTREGA: Máximo 75 (setenta e cinco) dias da confirmação da compra.

5.3 LOCAL E HORÁRIO DE ENTREGA: No almoxarifado, à Av. Pátria, nº 1351 – Bairro Sommer - Carazinho – RS. Horário: De segunda a sexta, das 08:30 às 11:30 e das 14:00 às 17:30.

5.4 CONDIÇÕES DE PAGAMENTO: 03 (três) parcelas iguais e sucessivas, sendo 30/60/90 dias do recebimento dos materiais no almoxarifado da ELETROCAR.

5.5 FRETE, SEGURO E DESCARREGAMENTO: Serão de responsabilidade do Fornecedor.

5.6 PRAZO DE GARANTIA: Mínimo 12 (doze) meses.

5.7 VALIDADE DA PROPOSTA: Não inferior a 60 (sessenta) dias, a contar da data de abertura das propostas.

Carazinho-RS, 19 de setembro de 2024.

Jonas Lampert
Diretor Presidente

João Carlos Algayer
Diretor Administrativo Financeiro

Este Termo de Referência se encontra examinado e aprovado pelo Requerente.

Em ____/____/____

Rafael Menezes Ferretto

LICITAÇÃO Nº 021/24

(Licitação com RESERVA DE COTA de até 25% e ITENS EXCLUSIVOS à Participação de Microempresas-ME, Empresas de Pequeno Porte-EPP e Equiparadas)

ANEXO VI DO EDITAL

MODELO CARTA DE APRESENTAÇÃO DA PROPOSTA (AMPLA CONCORRÊNCIA)

Razão Social:

Endereço Completo:

CNPJ Nº:

Telefone:

E-mail:

Nome e Cargo da Pessoa para Contato:

À

CENTRAIS ELÉTRICAS DE CARAZINHO S/A – ELETROCAR

Ref.: Edital de Licitação nº/24.

Assunto: Apresentação de Proposta – Itens Ampla Concorrência.

Objeto: Fornecimento de, conforme as especificações e condições descritas no Edital da licitação epigrafado.

Apresentamos a V.Sas. a nossa proposta para o fornecimento, objeto do mencionado Edital. Cumpre-nos informar-lhes que examinamos cuidadosamente toda a documentação para a elaboração desta Proposta, e declaramos que:

1. Recebemos e examinamos o Edital e seus anexos, concordando com o que neles se encontra estipulado, assumindo inteira responsabilidade pela execução dos serviços aqui ofertados.
2. Todas as despesas com a preparação e apresentação da presente proposta, correm unicamente por nossa conta.
3. Nos comprometemos pelo fornecimento e nos responsabilizamos pela fiel observância das especificações técnicas.
4. Reconhecemos o direito da ELETROCAR de contratar total, parcialmente ou não adjudicar o objeto licitado.
5. O prazo de entrega será conforme o estabelecido no Edital epigrafado.
6. Concordamos com as disposições contidas na Licitação nº...../24 e reconhecemos o direito da ELETROCAR de aceitar ou rejeitar todas as propostas sem que assista qualquer direito indenizatório.
7. O prazo de validade da presente proposta, contados a partir da data de abertura das propostas, é de.....(.....) dias.

8. O Valor de nossa proposta, ofertado para fins de JULGAMENTO FINANCEIRO da licitação, para o fornecimento do objeto licitado, é de:

ITEM	CÓDIGO	QUANTIDADE	UNIDADE	DESCRIÇÃO	MARCA	VALOR UNITÁRIO	VALOR TOTAL	% ICMS e/ou situação tributária

9. O item _____ possui o benefício da redução da sua base de cálculo do ICMS (ou alíquota reduzida) em _____%, de acordo com o Decreto _____ (sigla estado) Nº _____ de ____/____/____.

10. A proposta contém preço líquido e fixo (sem reajuste), considerando todos os custos com frete (transporte, inclusive quanto à legislação vigente pertinente ao transporte de cargas perigosas), seguro e descarregamento dos materiais, assim como as demais despesas concernentes não mencionadas nesta Proposta, que incidam ou venham a incidir direta ou indiretamente sobre o objeto licitado.

Local e data,

Nome da empresa

Nome e assinatura do Represente Legal

LICITAÇÃO Nº 021/24

(Licitação com RESERVA DE COTA de até 25% e ITENS EXCLUSIVOS à Participação de Microempresas-ME, Empresas de Pequeno Porte-EPP e Equiparadas)

ANEXO VII DO EDITAL

MODELO CARTA DE APRESENTAÇÃO DA PROPOSTA (Itens Cota Reservada / Exclusiva para ME, EPP ou Equiparadas)

Razão Social:

Endereço Completo:

CNPJ Nº:

Telefone:

E-mail:

Nome e Cargo da Pessoa para Contato:

À

CENTRAIS ELÉTRICAS DE CARAZINHO S/A – ELETROCAR

Ref.: Edital de Licitação nº/24.

Assunto: Apresentação de Proposta – Itens Cota Reservada / Exclusiva para ME, EPP ou Equiparadas

Objeto: Fornecimento de, conforme as especificações e condições descritas no Edital da licitação epigrafado.

Apresentamos a V.Sas. a nossa proposta para o fornecimento, objeto do mencionado Edital. Cumpre-nos informar-lhes que examinamos cuidadosamente toda a documentação para a elaboração desta Proposta, e declaramos que:

1. Recebemos e examinamos o Edital e seus anexos, concordando com o que neles se encontra estipulado, assumindo inteira responsabilidade pela execução dos serviços aqui ofertados.
2. Todas as despesas com a preparação e apresentação da presente proposta, correm unicamente por nossa conta.
3. Nos comprometemos pelo fornecimento e nos responsabilizamos pela fiel observância das especificações técnicas.
4. Reconhecemos o direito da ELETROCAR de contratar total, parcialmente ou não adjudicar o objeto licitado.
5. O prazo de entrega será conforme o estabelecido no Edital epigrafado.
6. Concordamos com as disposições contidas na Licitação nº...../24 e reconhecemos o direito da ELETROCAR de aceitar ou rejeitar todas as propostas sem que assista qualquer direito indenizatório.
7. O prazo de validade da presente proposta, contados a partir da data de abertura das propostas, é de.....(.....) dias.

8. O Valor de nossa proposta, ofertado para fins de JULGAMENTO FINANCEIRO da licitação, para o fornecimento do objeto licitado, é de:

ITEM	CÓDIGO	QUANTIDADE	UNIDADE	DESCRIÇÃO	MARCA	VALOR UNITÁRIO	VALOR TOTAL	% ICMS e/ou situação tributária

9. O item _____ possui o benefício da redução da sua base de cálculo do ICMS (ou alíquota reduzida) em _____%, de acordo com o Decreto _____ (sigla estado) Nº _____ de ____/____/____.

10. A proposta contém preço líquido e fixo (sem reajuste), considerando todos os custos com frete (transporte, inclusive quanto à legislação vigente pertinente ao transporte de cargas perigosas), seguro e descarregamento dos materiais, assim como as demais despesas concernentes não mencionadas nesta Proposta, que incidam ou venham a incidir direta ou indiretamente sobre o objeto licitado.

Local e data,

Nome da empresa

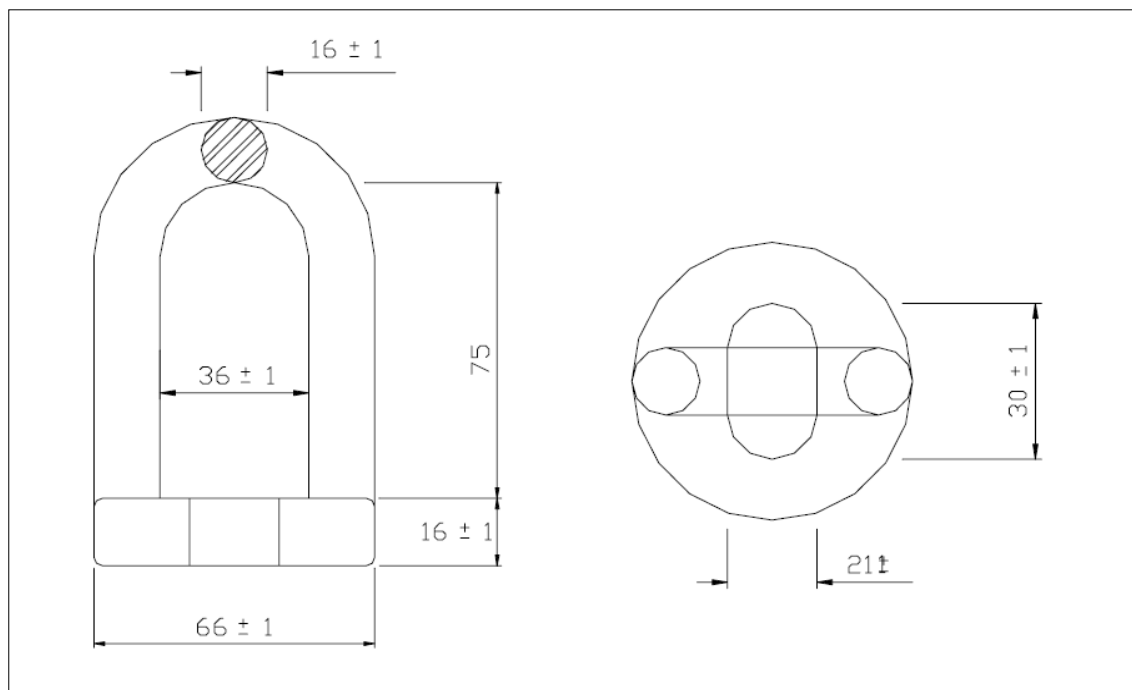
Nome e assinatura do Represente Legal

LICITAÇÃO Nº 021/24

(Licitação com RESERVA DE COTA de até 25% e ITENS EXCLUSIVOS à Participação de Microempresas-ME, Empresas de Pequeno Porte-EPP e Equiparadas)

ANEXO VIII DO EDITAL

Item 1.51 do Termo de Referência – código 228 – Olhal para Parafuso



Este Desenho se encontra examinado e aprovado pelo Requerente.

Em ____/____/____

Rafael Menezes Ferretto

LICITAÇÃO Nº 021/24

(Licitação com RESERVA DE COTA de até 25% e ITENS EXCLUSIVOS à Participação de Microempresas-ME, Empresas de Pequeno Porte-EPP e Equiparadas)

ANEXO IX

DECLARAÇÃO DE QUE NÃO EMPREGA MENOR (MODELO)

Ref.: Licitação nº ____/____.

A empresa _____, com sede (**endereço completo**), inscrita no (**CNPJ nº**), neste ato representada, por seu(s) representante(s) legal(is), Sr. _____ (qualificação completa), residente e domiciliado na _____ (endereço completo), DECLARA, para fins do disposto no inciso XXXIII do Artigo 7º da Constituição Federal e no inciso V, do Artigo 79, do Regulamento Interno de Licitações e Contratos da ELETROCAR, instituído pela Ordem de Serviço nº 03/2017, de 20/02/2017, que não emprega menor de dezoito anos em trabalho noturno, perigoso ou insalubre e não emprega menor de dezesseis anos.

Ressalva: emprega menor, a partir de quatorze anos, na condição de aprendiz. ()

Nota: em caso alternativo, assinalar a ressalva acima.

_____ (Local), ____ de _____ de _____.

Nome da empresa
Nome e assinatura do Representa Legal

(se procurador, anexar cópia da procuração autenticada ou com o original para que se proceda à autenticação por servidor da Administração)

LICITAÇÃO Nº 021/24

(Licitação com RESERVA DE COTA de até 25% e ITENS EXCLUSIVOS à Participação de Microempresas-ME, Empresas de Pequeno Porte-EPP e Equiparadas)

ANEXO X DO EDITAL

DECLARAÇÃO DE IDONEIDADE (MODELO)

A empresa _____, com sede (**endereço completo**), inscrita no (**CNPJ nº**), neste ato representada, por seu(s) representante(s) legal(is), Sr. _____ (qualificação completa), residente e domiciliado na _____ (endereço completo), DECLARA, para fins de direito, na qualidade de proponente da licitação instaurada pela Centrais Elétricas de Carazinho S/A – ELETROCAR, que não foi declarada **INIDÔNEA** para licitar com o Poder Público, em qualquer de suas esferas, bem como de que comunicaremos qualquer fato ou evento superveniente a entrega dos documentos de habilitação, que venha alterar a atual situação quanto à capacidade jurídica, técnica e idoneidade econômico-financeira.

Por ser expressão da verdade, firma a presente.

_____ (Local), ____ de _____ de _____.

Nome da empresa

Nome e assinatura do Representa Legal

(se procurador, anexar cópia da procuração autenticada ou com o original para que se proceda à autenticação por servidor da Administração)

LICITAÇÃO Nº 021/24

(Licitação com RESERVA DE COTA de até 25% e ITENS EXCLUSIVOS à Participação de Microempresas-ME, Empresas de Pequeno Porte-EPP e Equiparadas)

ANEXO XI DO EDITAL**MINUTA DE CONTRATO Nº xxx**

CONTRATO CELEBRADO ENTRE **CENTRAIS ELÉTRICAS DE CARAZINHO S/A – ELETROCAR** E, PARA O FORNECIMENTO DE, CONFORME EDITAL DE LICITAÇÃO Nº/24.

CENTRAIS ELÉTRICAS DE CARAZINHO S/A, empresa de serviços públicos de energia elétrica, doravante denominada **ELETROCAR**, com sede na Av. Pátria, 1351, Bairro Sommer, na cidade de Carazinho-RS, inscrita no Cadastro Nacional da Pessoa Jurídica-CNPJ, da Secretaria da Receita Federal sob o nº 88.446.034/0001-55, neste ato representada por e

<**RAZÃO SOCIAL DA EMPRESA CONTRATADA**>, doravante denominada **CONTRATADA**, com sede na <Av./Rua/nº>, <Bairro>, <cidade/UF>, inscrita no Cadastro Nacional da Pessoa Jurídica-CNPJ, da Secretaria da Receita Federal sob o nº....., por seu legal que ao final assina; têm entre si, justo e acertado, o que se contém nas cláusulas seguintes e em conformidade com os dispositivos do Regulamento Interno de Licitações e Contratos da ELETROCAR e da Lei nº 13.303/16, de 30 de junho de 2016.

CLÁUSULA PRIMEIRA – OBJETO

É objeto do presente contrato, a aquisição dos materiais descritos a seguir:

CLÁUSULA SEGUNDA – BASES DO CONTRATO

O fornecimento e demais obrigações estipuladas neste Contrato são baseados nos seguintes documentos, os quais independem de transcrição e passam a fazer parte integrante do mesmo, em tudo que não o contrariar:

2.1 Licitação nº _____;

2.2 Proposta da CONTRATADA, de _____.

CLÁUSULA TERCEIRA – TRIBUTOS

3.1 Todos os tributos existentes na data da assinatura deste instrumento, correspondente a execução do mesmo, ou dele decorrente, correrão unicamente por conta da CONTRATADA.

3.2 A ELETROCAR somente aceitará a revisão de preços em ocorrendo, criação, alteração de novos tributos ou extinção dos tributos existentes, após a data limite da apresentação da proposta, desde que, comprovadamente, reflitam-se nos preços acordados, de acordo com o disposto no Artigo 167, § 5º, do Regulamento Interno de Licitações e Contratos da ELETROCAR.

CLÁUSULA QUARTA – ESPECIFICAÇÕES E PREÇOS

4.1 O fornecimento do objeto contratado à ELETROCAR, será realizado de acordo com as quantidades, preços e especificações a seguir descritos:

Item	Código	Descrição	Quant	Marca	Unid	Valor Unitário	Valor Total
.....		

4.1.1 Nos preços descritos acima estão considerados todos os custos com frete (transporte, inclusive quanto à legislação vigente pertinente ao transporte de cargas perigosas), seguro e descarregamento dos materiais, assim como as demais despesas concernentes não mencionadas nesta Proposta, que incidam ou venham a incidir direta ou indiretamente sobre o objeto deste Contrato.

CLÁUSULA QUINTA – DO PRAZO DE ENTREGA

5.1 Fica estabelecido que o prazo de entrega do objeto deste instrumento contratual será de, no máximo.....(....), a contar da data da confirmação da compra dos materiais.

5.2 A confirmação da compra dos materiais, objeto do presente contrato, será efetuada através de Pedido de Compras expedido pela ELETROCAR, que será encaminhado à CONTRATADA por meio do endereço eletrônico (e-mail) informado na proposta da licitação que originou o presente ajuste.

5.3 O prazo de entrega poderá ser prorrogado, conforme prerrogativa do Artigo 152, § 2º e seus incisos, do Regulamento Interno de Licitações e Contratos da ELETROCAR, quando solicitado pela CONTRATADA durante o transcurso e desde que ocorra motivo justificado, aceito pela ELETROCAR.

CLÁUSULA SEXTA – DO LOCAL DE ENTREGA

6.1 Os Materiais, objeto do presente instrumento, deverão ser entregues no Almoxarifado da ELETROCAR, na Av. Pátria, nº 1351 – Bairro Sommer – Carazinho – RS, de Segunda a Sexta, no horário das 08:30 às 11:30 e das 14:00 às 17:30, sendo os custos de frete, descarregamento e seguro de responsabilidade da CONTRATADA.

CLÁUSULA SÉTIMA – COBRANÇA E PAGAMENTO

7.1 Os documentos de cobrança, após devidamente atestados e aprovados pelo fiscal do contrato, serão pagos em **03 (três) parcelas** iguais e sucessivas, sendo a **30/60/90 dias**, a contar da entrega dos materiais no almoxarifado da ELETROCAR.

7.2 O documento de cobrança deverá ser emitido pela mesma jurisdição fiscal do endereço constante na Certidão Negativa de Falência ou Concordata expedida pelo Poder Judiciário da sede da licitante, apresentada para a habilitação junto a ELETROCAR.

7.2.1 Na emissão da nota fiscal deverá ser considerado que para fins de cálculo de ICMS, o IPI deverá fazer parte da base de cálculo deste imposto, tendo em vista a ELETROCAR ser consumidora final.

7.3 Deverão constar na nota fiscal as seguintes informações:

7.3.1 “Mercadoria destinada para o Ativo Imobilizado e/ou uso e consumo pelo Destinatário”;

7.3.2. O número do presente Contrato e o número do Pedido de Compras.

7.4 Ocorrendo atraso injustificado de pagamento, a ELETROCAR estará sujeita a multa de 2% sobre o valor devido e juros de mora de 1% a.m.

7.5 Fica estabelecido que todo e qualquer material não entregue ou entregue com defeito pela CONTRATADA, não será pago pela ELETROCAR. Caso conste em documento de cobrança já liquidado, será descontado no pagamento seguinte ou de quaisquer créditos da CONTRATADA junto a ELETROCAR.

CLÁUSULA OITAVA – VIGÊNCIA

8.1 O prazo de vigência do contrato terá início na data de assinatura pelas PARTES e seu término fica vinculado ao final do prazo de garantia dos materiais, prazo necessário ao cumprimento de todas as obrigações contratuais das PARTES.

8.2 No interesse da Administração e com a anuência da CONTRATADA, este instrumento poderá ser prorrogado, mediante Termo Aditivo, conforme o disposto no Artigo 152 do Regulamento Interno de Licitações e Contratos da ELETROCAR.

CLÁUSULA NONA – OBRIGAÇÕES E RESPONSABILIDADES DA CONTRATADA

9.1 Além das obrigações resultantes da aplicação do Regulamento Interno de Licitações e Contratos da ELETROCAR, da Lei nº 13.303/2016 e demais normas pertinentes, compete à CONTRATADA:

9.1.1 Cumprir com todas as obrigações constantes do Edital de Licitação nº ____/24, com as especificações técnicas declaradas na Proposta Financeira datada de ____/____/____ que para todos os efeitos integra este instrumento.

9.1.2 Entregar os materiais em estrita conformidade com a proposta vencedora, nos mesmos prazos e preços, inclusive no que se refere à garantia, atendendo às especificações mínimas exigidas no Termo de Referência – Anexo V do Edital de Licitação nº ____/24, devendo responsabilizar-se inteiramente pela entrega do objeto no almoxarifado da ELETROCAR.

9.1.3 Substituir, no prazo máximo de 15 (quinze) dias, após notificação à CONTRATADA, o bem não aceito pela ELETROCAR, devido a defeito ou por não atender às especificações do objeto contratado; e nesse mesmo prazo, aquele que, mesmo após o aceite, apresentar defeito de fabricação, durante o prazo de garantia, correndo as suas expensas todas as despesas decorrentes, inclusive transporte, e despesas quanto à legislação vigente pertinente ao transporte de cargas perigosas (ida e volta).

9.1.4 Prestar todos os esclarecimentos que forem solicitados pela ELETROCAR, durante a aquisição e prazo de garantia dos materiais.

9.1.5 Acondicionar e transportar os materiais, responsabilizando-se pelas avarias decorrentes do mau acondicionamento dos mesmos.

9.1.6 Responsabilizar-se pela carga e descarga dos materiais, no local indicado pela ELETROCAR.

CLÁUSULA DÉCIMA – OBRIGAÇÕES E RESPONSABILIDADES DA ELETROCAR

10.1 Além de outras dispostas neste Contrato, são obrigações da ELETROCAR:

10.1.1 O esclarecimento, em tempo hábil, de toda e qualquer dúvida com referência ao fornecimento e à execução dos serviços;

10.1.2 Proporcionar todas as facilidades para que a CONTRATADA possa cumprir suas obrigações dentro das normas e condições estipuladas no processo licitatório.

10.1.3 Conferir e aprovar o bem entregue pela CONTRATADA, desde que atendidas as exigências do Contrato.

10.1.4 Rejeitar, no todo ou em parte, o bem entregue em desacordo com as especificações ou obrigações assumidas pela CONTRATADA.

10.1.5 Acompanhar e fiscalizar a execução do contrato, por meio de servidor especialmente designado, nos termos do Artigo 171, do Regulamento Interno de Licitações e Contratos da ELETROCAR.

10.1.6 Prestar as informações e os esclarecimentos que venham a ser solicitados pela CONTRATADA.

10.1.7 Aplicar à CONTRATADA as sanções administrativas regulamentares e contratuais cabíveis.

10.1.8 Notificar a CONTRATADA, por escrito, sobre imperfeições, falhas, irregularidades constatadas no produto adquirido, para que sejam adotadas as medidas corretivas necessárias.

10.1.9 Efetuar o pagamento ajustado, dentro do prazo estabelecido neste instrumento.

SÚNICO: Fica estabelecido que, na hipótese de a ELETROCAR deixar de exigir da CONTRATADA qualquer condição deste Contrato, tal faculdade não importará em novação, não se caracterizando como renúncia de exigi-la em oportunidades futuras.

CLÁUSULA DÉCIMA PRIMEIRA - GARANTIAS

11.1 O prazo de garantia dos materiais será de, no mínimo, meses, a contar da data da entrega à ELETROCAR.

CLÁUSULA DÉCIMA SEGUNDA - DA CESSÃO DO CONTRATO

12.1 É vedada a caução ou a utilização deste contrato para qualquer operação financeira, sem a prévia e expressa anuência escrita da ELETROCAR.

CLÁUSULA DÉCIMA TERCEIRA – SANÇÕES ADMINISTRATIVAS

13.1 Ocorrendo prejuízo à ELETROCAR, por descumprimento das obrigações pela CONTRATADA, as indenizações correspondentes serão devidas, independentemente de cobrança judicial ou extrajudicial, reservando-se à ELETROCAR o direito de aplicação das demais sanções previstas neste Contrato.

13.1.1 Pelo inadimplemento das obrigações, a CONTRATADA, conforme a infração, estará sujeita às seguintes penalidades:

a) ATRASO INJUSTIFICADO NA ENTREGA: Multa diária de 0,3% (três décimos por cento) sobre o valor do item(ns) inadimplido(s). Em caso de atraso superior a 20 (vinte) dias, será considerado inexecução contratual;

b) INEXECUÇÃO PARCIAL DO CONTRATO: Multa de 08% (oito por cento) sobre o valor do(s) saldo(s) do item(ns) inadimplido(s), cumulada com a pena de suspensão do direito de licitar e o impedimento de contratar com a ELETROCAR, pelo prazo de até 01 (um) ano;

c) INEXECUÇÃO TOTAL DO CONTRATO: Multa de 10% (dez por cento) sobre o valor total do contrato, cumulada com a suspensão do direito de licitar e contratar com a ELETROCAR, pelo prazo de até 02 (dois) anos.

13.2 A aplicação de qualquer uma das penalidades previstas neste Contrato, assegurará à CONTRATADA, o contraditório e a ampla defesa, que deverá ser apresentado no prazo máximo de 10 (dez) dias úteis, a contar da Notificação, e deverá ser protocolizado direta e pessoalmente na Secretaria Geral, na sede da ELETROCAR à Av. Pátria, nº 1351 – Carazinho – RS, ou através do e-mail: compras@eletrocar.com.br, nos dias úteis da ELETROCAR, das 08:15 às 11:45 e das 13:30 às 17:45 horas.

13.3 As penalidades serão registradas no cadastro da CONTRATADA, quando for o caso.

13.4 O valor das multas aplicadas na execução do contrato será descontado do pagamento, a critério exclusivo da ELETROCAR e, quando for o caso, cobrado judicialmente.

13.5 Na aplicação das penalidades previstas no Contrato, a ELETROCAR considerará, motivadamente, a gravidade da falta, seus efeitos, bem como os antecedentes da CONTRATADA, podendo deixar de aplicá-las, em parecer motivado, se admitidas as suas justificativas.

13.6 Sem prejuízo das sanções acima estabelecidas poderá ser aplicada à CONTRATADA, advertência por faltas leves, assim entendidas como aquelas que não acarretarem prejuízos significativos ao objeto da contratação.

CLÁUSULA DÉCIMA QUARTA – RESCISÃO

14.1 O presente Contrato poderá ser rescindido das seguintes formas:

14.1.1 por ato unilateral da ELETROCAR, nos casos previstos no Regulamento Interno de Licitações e Contratos da ELETROCAR;

14.1.2 por ato unilateral da ANEEL, nos casos previstos na Subcláusula Quinta da Cláusula Nona do Quarto Termo Aditivo ao Contrato de Concessão de Serviço Público de Distribuição de Energia Elétrica nº 084/2000-ANEEL;

14.1.3 amigavelmente, por acordo entre as PARTES, reduzido a termo no processo de licitação;

14.1.4 judicialmente, nos termos da legislação.

14.2 A eventual tolerância da ELETROCAR para com o CONTRATADO, na hipótese de descumprimento por parte desta, de qualquer cláusula ou dispositivo contratual, não importará em novação, desistência ou alteração contratual, nem impedirá a ELETROCAR de exercer, a qualquer tempo, contra o CONTRATADO, os direitos ou prerrogativas que, através do presente instrumento lhe são assegurados, ou por dispositivo legal.

CLÁUSULA DÉCIMA QUINTA – DO VALOR DO CONTRATO

15.1 Para todos os efeitos legais é dado ao presente contrato, o valor de R\$

CLÁUSULA DÉCIMA SEXTA – DISPOSIÇÕES GERAIS

16.1 A CONTRATADA poderá aceitar, nas mesmas condições contratuais, os acréscimos ou supressões que se fizer, até 25% (vinte e cinco por cento) do valor inicial atualizado do contrato.

16.2 Fica a ELETROCAR autorizada a descontar de quaisquer créditos da CONTRATADA, as importâncias referentes a multas ou prejuízos causados à ELETROCAR ou a terceiros.

16.3 As despesas decorrentes deste Contrato serão cobertas com recursos próprios.

16.4 Os casos omissos ou duvidosos serão dirimidos em comum acordo entre as PARTES.

16.5 A ELETROCAR e a CONTRATADA não poderão se valer de acordos ou entendimentos que possam alterar qualquer disposição deste Contrato, senão quando celebrados, por escrito, entre os representantes da ELETROCAR, consoante dispõe o respectivo Estatuto Social e o(s) representante(s) legal(is) da CONTRATADA, devidamente credenciado(s).

16.6 Para pleitos sobre qualquer cláusula ou dispositivo deste instrumento ou assuntos de ordem técnica ou comercial relacionados com o fornecimento, a CONTRATADA deverá dirigir-se ao Fiscal do presente Contrato.

CLÁUSULA DÉCIMA SÉTIMA – CONDUTA ÉTICA

17.1 A CONTRATADA submete-se aos termos e dispositivos vigentes do Regimento Interno da ELETROCAR e ao respectivo Código de Conduta e Integridade (parte integrante do mesmo), disponível no endereço eletrônico http://www.eletrocar.com.br/transparencia/institucional/informacoes_funcionais (opção “Regimento Interno da Empresa”).

CLÁUSULA DÉCIMA OITAVA – GARANTIAS ANTICORRUPÇÃO

18.1 No desempenho das obrigações previstas neste Contrato, as PARTES comprometem-se a não admitir nem tolerar, condutas que possam caracterizar corrupção, seja ela passiva ou ativa, seus empregados, subcontratados e pessoas físicas ou jurídicas a eles relacionadas, a não pagar ou oferecer qualquer coisa de valor relevante, seja como compensação, presente ou contribuição ou valor em espécie, a qualquer pessoa ou organização, privada ou governamental, se tais pagamentos, contribuições e presentes forem ou puderem ser considerados ilegais ou duvidosos.

CLÁUSULA DÉCIMA NONA – FORO

19.1 Fica eleito pelas PARTES o foro da cidade de Carazinho-RS, com renúncia a qualquer outro, por mais privilegiado que seja, para solução de quaisquer litígios decorrentes deste Contrato.

CLÁUSULA VIGÉSIMA – DA ASSINATURA ELETRÔNICA

20.1 As PARTES confirmam, via assinatura eletrônica, nos moldes da Lei nº 14.063/20 em vigência no Brasil, que estão De Acordo com o presente contrato, e por estarem plenamente cientes dos termos, reafirmam seu dever de observar e fazer cumprir as cláusulas aqui estabelecidas, em vista do que possam acessar a sua via do contrato através do endereço <https://secure.d4sign.com.br> e gerar versão impressa

do mesmo, considerado o fato de já tê-lo recebido por e-mail. TESTEMUNHAS: Confirmam, via assinatura eletrônica, nos moldes da Lei nº 14.063/20 em vigência no Brasil, a celebração, entre as PARTES, do contrato, em vista do que possam acessar a sua via do contrato através do endereço <https://secure.d4sign.com.br> e gerar versão impressa do mesmo, considerando o fato de já tê-lo recebido por e-mail.

Carazinho-RS, xxxxxxxxxxxx

Esta Minuta de Contrato se encontra examinada e aprovada por esta Assessoria Jurídica.

Em ____/____/____

Mateus Fontana Casali

OAB/RS 75.302