

EDITAL DE LICITAÇÃO

PREGÃO PRESENCIAL Nº 032/16

(LICITAÇÃO COM RESERVA DE COTA DE 25% E ITENS EXCLUSIVOS À PARTICIPAÇÃO DE MICROEMPRESAS-ME, EMPRESAS DE PEQUENO PORTE-EPP E EQUIPARADAS)

Edital de Pregão que tem como objeto o Registro de Preços de Cabos e Ferragens.

DIA:	04/01/2017
HORA:	09:00 horas
LOCAL:	Sala de Licitações
ENDEREÇO:	Av. Pátria, 1351 – Bairro Sommer – 99500-000 - Carazinho - RS
INFORMAÇÕES:	Fone: (54)3329-9900 Segunda à Sexta: 08:00 às 11:50 e das 13:30 às 18:00 E-mail: compras@eletrocar.com.br Site: www.eletrocar.com.br

O DIRETOR PRESIDENTE DA CENTRAIS ELÉTRICAS DE CARAZINHO S/A – ELETROCAR, no uso de suas atribuições, torna público, para o conhecimento dos interessados, que na data, horário e local acima indicados, se reunirão o Pregoeiro e a Equipe de Apoio, designados pela Portaria da Diretoria Executiva da ELETROCAR nº 1027, de 01/10/2015, com a finalidade de receber propostas e documentos de habilitação, objetivando o **Registro de Preços para a aquisição de Cabos e Ferragens** descritos no Termo de Referência, processando-se essa licitação nos termos da Lei Federal nº 10.520, de 17/07/2002, com aplicação subsidiária da Lei Federal nº 8.666, de 21/06/1993 e suas alterações posteriores, a Lei Complementar nº 123/06, a Lei nº 11.488/07, e de conformidade com o Regulamento desta Modalidade de Licitação instituído pela Portaria da Diretoria Executiva da ELETROCAR nº 03/12, de 09/03/2012 e o Regulamento do Sistema de Registro de Preços, instituído pela Ordem de Serviço nº 02/2014 da ELETROCAR, de 24/03/2014.

Em conformidade com a Lei Complementar 123, de 14 de dezembro de 2006, em seu artigo 48, inciso I, alterado pela Lei Complementar 147, de 07 de agosto de 2014, esta licitação terá os itens com valor estimado até R\$ 80.000,00 (oitenta mil reais) com participação exclusiva de Microempresas - ME e Empresas de Pequeno Porte – EPP e Equiparadas (cooperativas enquadradas no art. 34 da Lei nº 11.488/07 e pessoa física ou empresário individual enquadrados nas situações previstas no art. 3º da Lei Complementar nº 123/2006). Para os itens com valores estimados acima de 80.000,00 conforme consta na Planilha de Custos Estimados (Anexo VI), serão fracionados em cota de 25% (vinte e cinco por cento) para participação exclusiva de ME, EPP e Equiparadas, sendo o quantitativo restante de 75% (setenta e cinco por cento), aberto para ampla participação de empresas em geral, tudo em conformidade com o artigo 48, inciso III, da Lei Complementar 123/2006, alterado pela Lei Complementar 147/2014.

1. É de responsabilidade do Proponente certificar-se periodicamente quanto à emissão de eventuais aditamentos e/ou esclarecimentos sobre este Edital, os quais serão disponibilizados no “site” www.eletrocar.com.br, no link “licitações”. É importante que o Proponente acesse o referido site previamente à entrega da Proposta.

2. DO OBJETO

A presente licitação tem por objeto o Registro de Preços de Cabos e Ferragens enumerados no Termo de Referência (Anexo V deste edital), observadas as especificações ali estabelecidas, visando aquisições futuras.

2.1 A existência de preços registrados não compromete a Eletrocar a contratar, e as quantidades constantes do anexo V são estimativas, não a obrigando à aquisição total, facultando-se a realização de licitação específica para a aquisição pretendida.

2.2 Os itens com valores estimados acima de R\$ 80.000,00 (Oitenta Mil Reais), conforme consta no Anexo VI (Planilha de Custos Estimados), serão fracionados em cota de 25% (vinte e cinco por cento) para participação exclusiva de ME, EPP e Equiparadas, sendo o quantitativo restante de 75% (setenta e cinco por cento), aberto para ampla participação de empresas em geral, conforme segue:

2.2.1 Itens da Cota Principal (Quantitativos da Coluna A do Termo de Referência) – correspondente a 75% (setenta e cinco por cento) das quantidades totais dos itens, destinado à participação dos interessados que atendam aos requisitos deste edital (inclusive para as ME, EPP e Equiparadas);

2.2.2 Itens da Cota Reservada (Quantitativos da Coluna B do Termo de Referência) – correspondente a 25% (vinte e cinco por cento) das quantidades totais dos itens, destinado à participação exclusiva das Microempresas, Empresas de Pequeno Porte e Equiparadas, sem prejuízo da sua participação na cota principal, tendo em vista o atendimento ao disposto no art. 48, III, da Lei Complementar nº 123/2006;

2.2.3 Itens Exclusivos para ME/EPP/Equiparadas (Quantitativos da Coluna C do Termo de Referência) – correspondente a 100% (cem por cento) das quantidades totais dos itens, destinado à participação exclusiva das Microempresas, Empresas de Pequeno Porte e Equiparadas, tendo em vista o atendimento ao disposto no art. 48, I, da Lei Complementar nº 123/2006.

2.3 A entrega dos materiais, objeto da presente licitação, deverá ser no seguinte endereço e horário: Av. Pátria, 1351 – Bairro Sommer – Carazinho – RS, de Segunda à Sexta, no horário das 08:30 às 11:30 e das 14:00 às 17:30.

3. DO EDITAL

3.1 O edital desta licitação, aditamentos e esclarecimentos serão disponibilizados gratuitamente, no site www.eletrocar.com.br, no *link* de licitações.

4. DAS CONDIÇÕES PARA PARTICIPAR

4.1 Poderão participar do certame, todos os interessados do ramo de atividade pertinente ao objeto da contratação que preencherem os requisitos de credenciamento constantes neste Edital, nas seguintes condições:

4.1.1 Para os itens da Cota Principal (Quantitativos da Coluna A do objeto – Anexo V do edital) – os interessados que atendam aos requisitos do edital;

4.1.2 Para os itens da Cota Reservada e para os itens Exclusivos para ME/EPP/Equiparadas (Quantitativos das Colunas B e C do objeto – Anexo V do edital) – somente as empresas enquadradas como Microempresa, Empresa de Pequeno Porte e Equiparadas (cooperativas enquadradas no art. 34 da Lei nº 11.488/07 e pessoa física ou empresário individual enquadrados nas situações previstas no art. 3º da Lei Complementar nº 123/06).

4.2 Não poderão participar da presente licitação direta ou indiretamente, as interessadas que estejam enquadradas em um ou mais dos itens a seguir:

4.2.1 Qualquer pessoa que mantenha vínculo empregatício com a ELETROCAR, bem como Proponentes que possuam empregados da ELETROCAR no seu quadro de pessoal, inclusive na condição de dirigente ou sócio;

4.2.2 Cumprindo suspensão temporária de participação em licitação e impedimento de contratar com a Eletrocar;

4.2.3 Tenham sido declaradas inidôneas para licitar ou contratar com a Administração Pública;

4.2.4 Se encontrem sob falência, recuperação judicial, concordata ou insolvência, judicialmente decretadas, ou em processo de recuperação extrajudicial, dissolução ou liquidação bem como, licitantes que se apresentem constituídas na forma de empresas em consórcio, qualquer que seja sua forma de constituição;

4.2.5 Empresa que não explore ramo de atividade compatível com o objeto desta licitação;

4.2.6 Que não se qualifiquem como microempresas, empresas de pequeno porte ou equiparadas, para os itens de disputa exclusiva entre estas;

4.2.7 Que, embora qualificadas como microempresas ou empresas de pequeno porte, incidam em qualquer das vedações do artigo 3º, parágrafo 4º, da Lei Complementar nº 123, de 2006;

4.2.8 Quaisquer interessados que se enquadrem nas vedações previstas no art. 9º da Lei 8.666/93;

4.2.9 Demais casos previstos em lei.

5. DA APRESENTAÇÃO DOS ENVELOPES

5.1 Para participação no certame, no dia, hora e local mencionados no preâmbulo deste edital, a Licitante, além de atender ao disposto no item 6 deste Edital, deverá apresentar a sua Proposta de Preço e Documentos de Habilitação em envelopes distintos, lacrados, não transparentes, identificados, respectivamente, com nº 01, nº 01-A e nº 02, para o que se sugere a seguinte inscrição:

ENVELOPE Nº 01 – PROPOSTA DE PREÇOS (ITENS DA COTA PRINCIPAL)
CENTRAIS ELÉTRICAS DE CARAZINHO S/A – ELETROCAR PREGÃO Nº xxxxx Proponente (Nome Completo) CNPJ Fone/fax/e-mail Data abertura:...../...../..... Hora:.....

ENVELOPE Nº 01-A – PROPOSTA DE PREÇOS (ITENS DAS COTAS RESERVADAS E DAS EXCLUSIVAS PARA ME, EPP OU EQUIPARADAS)
CENTRAIS ELÉTRICAS DE CARAZINHO S/A – ELETROCAR PREGÃO Nº xxxxx Proponente (Nome Completo) CNPJ Fone/fax/e-mail Data abertura:...../...../..... Hora:.....

ENVELOPE Nº 02 – DOCUMENTOS DE HABILITAÇÃO
CENTRAIS ELÉTRICAS DE CARAZINHO S/A – ELETROCAR PREGÃO Nº xxxxx Proponente (Nome Completo) CNPJ Fone/fax/e-mail Data abertura:...../...../..... Hora:.....

5.2 O Envelope nº 01 – PROPOSTA DE PREÇOS (Itens da Cota Principal) e o Envelope nº 01-A – PROPOSTA DE PREÇOS (Itens das Cotas Reservadas e das Exclusivas para ME, EPP ou Equiparadas) deverão ser apresentados separadamente, caso a licitante desejar participar tanto nas Cotas Reservadas como na Ampla Concorrência.

5.3 Não será admitido o recebimento de proposta de interessado retardatário após o dia e hora fixados para a sessão do certame.

6. REPRESENTAÇÃO E DO CREDENCIAMENTO:

O Pregoeiro e a Equipe de Apoio realizarão credenciamento dos interessados, os quais deverão comprovar poderes para formulação de ofertas verbais e a prática dos demais atos deste certame, conforme condições abaixo:

6.1 A Licitante deverá se apresentar para credenciamento junto ao Pregoeiro, com apenas um Representante Legal, ou através de Procurador regularmente constituído, que devidamente identificado e credenciado, será o único admitido a intervir no procedimento licitatório, no interesse da representada.

6.1.1 A identificação será realizada, exclusivamente, através da apresentação de **documento de identidade ou Carteira Nacional de Habilitação**.

6.2 Para credenciamento, o interessado deverá apresentar:

6.2.1 Se dirigente, proprietário, sócio, ou assemelhado da empresa Proponente deverá apresentar cópia do respectivo Estatuto ou Contrato Social em vigor, devidamente registrado, ou Inscrição de Firma Individual – FI ou Registro de Empresário-RE, devidamente registrado na Junta Comercial, no qual estejam expressos seus poderes para exercer direitos e assumir obrigações em decorrência de tal investidura, e para a prática de todos os demais atos inerentes ao certame. **Obrigatória a apresentação de documento de identidade ou Carteira Nacional de Habilitação**.

6.2.1.1 No caso de sociedade por ações, o documento referido no item 6.2.1 deverá estar acompanhado da comprovação de eleição de seus administradores.

6.2.2 Se representante legal, deverá apresentar Instrumento Público ou Particular de Procuração, ou Termo de Credenciamento, conforme Anexo I deste Edital, outorgado pelo(s) representante(s) legal (is) da licitante, com a firma(s) reconhecida(s), na forma da Lei, comprovando a existência dos necessários poderes para formulação de lances de preços, firmar declarações, desistir ou apresentar razões de recurso, assinar Ata e praticar todos os demais atos inerentes ao certame. Deverá ser acompanhado do ato de investidura do outorgante como dirigente da empresa. **Obrigatória a apresentação de documento de identidade ou Carteira Nacional de Habilitação**.

6.2.2.1 Caso o contrato social ou o estatuto determinem que mais de uma pessoa deva assinar o Termo de Credenciamento para o representante da empresa, a falta de qualquer uma, invalida o documento para os fins deste procedimento licitatório.

6.2.2.2 Para exercer os seus direitos de ofertar lances e/ou manifestar interesse de recorrer, é **obrigatória** a presença da Licitante ou de seu representante, em todas as Sessões públicas referentes à licitação.

6.2.3 **Declaração**, firmada por contador, caso a licitante se enquadre na condição de microempresa, empresa de pequeno porte ou equiparadas, e pretender utilizar-se das prerrogativas previstas na Lei Complementar nº 123/2006 e neste Edital (Anexo II);

6.2.3.1 A ausência da informação prevista no item anterior não impedirá a participação da microempresa, empresa de pequeno porte ou equiparadas na Cota Principal do processo licitatório, porém será considerada como desistência da empresa do exercício das referidas prerrogativas.

6.2.4 **Declaração**, firmada por contador, caso a licitante se enquadre como cooperativa que tenha auferido no ano calendário anterior, receita bruta até o limite estabelecido na Lei Complementar nº 123/2006, e conforme o disposto no art. 34, da Lei nº 11.488/2007, a fim de beneficiar-se do previsto nos art. 42 a 45 da Lei Complementar 123/2006, disciplinado no item 8.4 deste Edital (anexo III);

6.2.5 **Comprovação de Opção** emitida através do site Secretaria da Receita Federal, em caso de enquadramento no Simples Nacional (Anexo II);

6.2.6 **Declaração** de que cumpre plenamente os requisitos de habilitação (Anexo IV);

6.3 A documentação referente ao credenciamento de que tratam os itens 6.1 a 6.2.6 deste Edital, deverá ser apresentada **fora** dos envelopes de Preços e de Habilitação.

7. O ENVELOPE DE PREÇO (Envelope nº 01) DEVERÁ CONTER:

7.1 A Proposta de Preços deverá ser apresentada em folhas sequencialmente numeradas e rubricadas, sendo a última datada e assinada pelo representante legal da empresa, ser redigida em linguagem clara, sem rasuras, ressalvas ou entrelinhas (Anexos VII e VIII deste Edital).

7.2 Constará na Proposta de Preços:

7.2.1 A Razão Social completa da empresa, endereço atualizado, número de inscrição no CNPJ, telefone/fax/e-mail, nome da pessoa indicada para contato.

7.2.2 Descrição sucinta do produto ofertado, sendo imprescindível informar a marca. Caso não seja informado a marca, será entendido que é marca própria da licitante.

7.2.3 Preço Unitário e Total, em moeda nacional, para o fornecimento especificado no Anexo V – **Termo de Referência** deste Edital.

7.2.3.1 Serão por conta da licitante, todos os custos com transporte, seguro e descarregamento dos materiais, assim como as demais despesas pertinentes não mencionadas neste edital que incidam ou venham a incidir direta ou indiretamente sobre o objeto licitado.

7.2.4 Alíquota do ICMS da operação ou a situação tributária de enquadramento (substituição tributária, isento, base de cálculo reduzida, etc.).

Nota: Caso a mercadoria ofertada tenha algum benefício tributário correspondente à base de cálculo reduzida para apuração do imposto Estadual, ou a alíquota reduzida, deverá constar na proposta financeira a indicação da base legal e o percentual em questão.

7.2.5 Prazo de Validade da Proposta de, no mínimo, 60 (sessenta) dias, a contar da data limite prevista para entrega das propostas.

7.2.6 Prazo de Garantia: Conforme Termo de Referência.

7.2.7 Prazo de Entrega: Até no máximo 60 (sessenta) dias, a contar da confirmação da compra.

Observações:

a) Preço fixo, sem reajuste.

b) Serão considerados, para fins de julgamento, os valores constantes no preço até, no máximo, duas casas decimais após a vírgula, sendo desprezadas as demais, se houver, também, em eventual contratação.

c) Para fins de cálculo de ICMS, o IPI deverá fazer parte da base de cálculo deste imposto, tendo em vista a ELETROCAR ser consumidora final.

8. O ENVELOPE DE HABILITAÇÃO (Envelope nº 02) DEVERÁ CONTER:

8.1 Declarações conforme modelos (Anexos IX e X);

8.2 Certificado de Registro Cadastral - CRC:

8.2.1 O Proponente deverá apresentar o Certificado de Registro Cadastral (**CRC**) expedido pela Eletrocar, válido na data prevista para a apresentação das propostas, o qual substituirá os documentos exigidos no item 8.3 e seus subitens, deste edital.

8.3 As empresas **não** cadastradas na ELETROCAR deverão apresentar dentro do Envelope nº 02, além dos exigidos no item 8.1 supra, os seguintes documentos:

8.3.1 Prova de inscrição no Cadastro Nacional de Pessoas Jurídicas (CNPJ);

8.3.2 Cópia do Contrato Social da Empresa, devidamente registrado, com todas as suas últimas alterações;

8.3.3 No caso de Sociedade Anônima ou Associação Civil, estatuto da empresa, com suas alterações acompanhadas da ata de eleição dos atuais diretores;

8.3.4 Cópia dos documentos de identidade e CIC/CPF dos gerentes e/ou diretores;

8.3.5 Prova de regularidade junto ao Fundo de Garantia por Tempo de Serviço – FGTS;

8.3.6 Prova de Regularidade com a Fazenda Municipal – ISSQN (mobiliário) e de IPTU (imobiliário);

8.3.7 Prova de regularidade com a Fazenda Estadual (ICMS);

8.3.8 Certidão Conjunta de débitos relativos a Tributos e Contribuições Federais administrados pela Secretaria da Receita Federal e, quanto à inscrição em Dívida Ativa da União junto à Procuradoria Geral da Fazenda Federal (PGFN);

8.3.9 Certidão Negativa de Débitos Trabalhistas - CNDT, nos termos do Título VII-A da Consolidação das Leis do Trabalho, aprovada pelo Decreto-Lei nº 5.452, de 1º de maio de 1943, instituído pela Lei nº 12.440/11;

8.3.10 Certidão Negativa de Falência ou Concordata emitida pelo Poder Judiciário da sede da licitante, com data de emissão não superior a 60 (sessenta) dias;

8.3.11 Demonstrações Contábeis (Ativo, Passivo, Demonstração de Resultado, Fluxo de Caixa e Notas Explicativas, com seu respectivo Termo de Abertura e de Encerramento), apresentados na forma estabelecida na legislação vigente, inclusive as Normas Brasileiras de Contabilidade, e de acordo com as exigências estabelecidas no item 4.2 e seus subitens das "Normas e Documentos para Cadastramento de Fornecedores e Fornecimento do CRC – Certificado de Registro Cadastral", (www.eletrocar.com.br - [link licitações](#)), e que comprovem a boa situação financeira da licitante que deverá obter no mínimo, a Nota Final da Capacidade Financeira Relativa igual a 2,0 (dois) avaliado conforme estabelecido no item 4.2.2 da referida Norma.

8.3.12 Para os itens da **Cota Reservada e da Cota Exclusiva**, o licitante enquadrado na condição de microempresa, empresa de pequeno porte ou equiparadas, **deverá apresentar declaração**, firmada por contador, de que se enquadra como microempresa ou empresa de pequeno porte (Anexo II);

8.4 Havendo alguma restrição na comprovação da regularidade fiscal da Microempresa, Empresa de Pequeno Porte, bem como de suas Equiparadas, que atenderem aos itens 6.2.3 e/ou 8.3.12 deste Edital, será assegurado o prazo de 05 (cinco) dias úteis, cujo termo inicial corresponderá ao momento em que o proponente for declarado vencedor do certame, prorrogáveis por igual período, a critério da Eletrocar, para a regularização da documentação, pagamento ou parcelamento do débito, e emissão de eventuais certidões negativas ou positivas com efeito de negativa, conforme disposto no art. 43, §1º, da Lei Complementar 123/06;

8.4.1 No caso do item 8.4, o licitante terá sua habilitação condicionada à apresentação de nova documentação, que comprove a sua regularidade fiscal.

8.4.2 O benefício de que trata o item 8.4 não eximirá a Microempresa, a Empresa de Pequeno Porte e Equiparadas, da apresentação de todos os documentos, ainda que apresentem alguma restrição.

8.4.3 A não regularização da documentação no prazo fixado no item 8.4, implicará na inabilitação da licitante e, conseqüentemente, na decadência do direito à contratação, sem prejuízo da adoção do procedimento previsto no item 9.16 e das demais penalidades previstas nas Disposições Gerais deste Edital.

8.4.4 Ocorrendo a situação prevista no item 8.4.3, é facultado à Eletrocar convocar os licitantes remanescentes, na ordem da classificação, para a assinatura do contrato, ou revogar a licitação, conforme o art. 43, §2º da Lei Complementar nº 123/06.

Notas:

a) Para cadastramento e obtenção do Certificado de Registro Cadastral – CRC, a Licitante deverá atender a todas as condições exigidas para cadastramento, até o 3º (terceiro) dia anterior a data marcada para a abertura das propostas, junto a Comissão de Cadastro de Fornecedores da Eletrocar. A relação de documentos necessários para cadastro poderá ser obtida na página de licitações da Eletrocar, no site: www.eletrocar.com.br → Normas e Documentos para cadastramento de fornecedores e fornecimento do CRC.

b) Caso algum dos documentos fiscais obrigatórios exigidos para cadastro e obtenção do CRC, esteja com o prazo de validade expirado, a licitante deverá regularizá-lo no órgão emissor do cadastro ou anexá-lo, como complemento do CRC apresentado, sob pena de inabilitação.

c) Será dispensada da apresentação, no envelope nº 02 (de habilitação), dos documentos referidos nos itens 8.3.1, 8.3.2, 8.3.3, 8.3.4 e 8.3.12 deste edital, a empresa que já os houver apresentado no momento do credenciamento, previsto no item 6 deste Edital.

d) Todos os documentos acima solicitados deverão ter validade na data de abertura dos respectivos envelopes. Quando não constarem a sua validade expressa, serão aceitos pela ELETROCAR, quando emitidos com antecedência máxima de 60 (sessenta) dias da data de abertura, exceto as comprovações que têm o prazo de validade de caráter permanente.

e) Os documentos constantes no item 8 – Da Habilitação, poderão ser apresentados em original, por cópia autenticada por tabelião ou funcionário da ELETROCAR ou publicação em órgão da imprensa oficial. Os documentos extraídos de sistemas informatizados (internet) ficarão sujeitos à verificação da autenticidade de seus dados, pela Administração.

9. DO JULGAMENTO DAS PROPOSTAS E DA ADJUDICAÇÃO

9.1 O critério de julgamento das propostas será de **Menor Preço Por Item**.

9.2 Será verificada a conformidade das Propostas apresentadas com os requisitos estabelecidos no Edital, sendo desclassificadas aquelas que estiverem em desacordo.

9.3 Será selecionada a Proposta de Menor Preço e as Propostas em valores sucessivos e superiores, até 10% (dez por cento) relativamente àquela de Menor Preço.

9.4 Não havendo, pelo menos, 03 (três) Propostas conforme condições acima definidas, o Pregoeiro classificará as 03 (três) melhores Propostas, quaisquer que sejam os preços ofertados.

9.5 Às Licitantes classificadas será dada, individualmente, oportunidade para apresentarem novos lances verbais e sucessivos, obedecendo a seqüência **decrecente** dos valores das Propostas, até a proclamação da vencedora.

9.5.1 Caso duas ou mais Propostas iniciais apresentarem preços iguais, será realizado sorteio para determinação da ordem de oferta dos lances.

9.5.2 A oferta dos lances deverá ser efetuada no momento em que for conferida a palavra à Licitante, obedecida a ordem prevista nos itens 9.3 e 9.5.1.

9.5.3 Dada a palavra à Licitante, esta disporá de 05 (cinco) minutos para apresentar nova Proposta.

9.6 É vedada a oferta de lance com vistas ao empate.

9.7 A desistência em apresentar lance verbal implicará a exclusão da Licitante desta etapa, e a manutenção do último preço apresentado pela mesma, para efeito de ordenação das Propostas.

9.7.1 A Proponente não poderá desistir de lance já ofertado sujeitando-se às Penalidades constantes das “Disposições Gerais” deste Edital.

9.8 Caso não seja ofertado nenhum lance verbal, será verificada a conformidade entre a Proposta escrita de menor preço unitário e o valor estimado para contratação, podendo o Pregoeiro negociar diretamente com a Proponente, para que seja obtido preço melhor.

9.9 O encerramento da etapa competitiva dar-se-á quando, convocadas pelo Pregoeiro, as Licitantes manifestarem seu desinteresse em apresentar novos lances.

9.10 Encerrada a etapa competitiva, o Pregoeiro verificará a aceitabilidade da Proposta de valor mais baixo.

9.11 Após este ato, o Pregoeiro examinará a aceitabilidade, quanto ao objeto e valor da primeira classificada, considerando exclusivamente o critério do Menor Preço, comparando-a com os valores consignados em Planilha de Custos, decidindo motivadamente a respeito.

9.11.1 **Para os itens relativos à ampla concorrência (cota principal)**, encerrada a sessão de lances por item, será verificada a ocorrência do empate ficto, previsto no Art. 44, § 2º, da Lei Complementar nº 123/06, sendo assegurado, como critério do desempate, preferência de contratação para as Microempresas, as Empresas de Pequeno Porte e Equiparadas, que atenderem ao item 6.2.3 deste Edital.

9.11.2 Entende-se como empate ficto aquelas situações em que as Propostas apresentadas pela Microempresa e pela Empresa de Pequeno Porte, bem como Equiparadas, sejam superiores em até 5% (cinco por cento) à Proposta de menor valor.

9.12 Ocorrendo o empate na forma do item anterior, proceder-se-á da seguinte forma:

a) A Microempresa, a Empresa de Pequeno Porte ou Equiparadas detentora da Proposta de menor valor, será convocada para apresentar, no prazo de 05 (cinco) minutos, nova Proposta, inferior àquela considerada, até então, de menor preço, situação em que será declarada vencedora do certame.

b) Se a Microempresa, Empresa de Pequeno Porte ou a Equiparadas, convocada na forma da alínea anterior, não apresentar nova proposta, inferior a de menor preço, será facultada pela ordem de classificação, às demais Microempresas, Empresas de Pequeno Porte ou Equiparadas remanescentes que se enquadrarem na hipótese do item 9.11.2, deste Edital, a apresentação de nova proposta, no prazo previsto na alínea “a” deste item.

9.13 Se nenhuma Microempresa, Empresa de Pequeno Porte ou Equiparadas, satisfizer as exigências do item 9.12 deste Edital, será declarado vencedor do certame, a Licitante detentora da Proposta originariamente de menor valor.

9.14 O disposto nos itens 9.11.1 a 9.13 deste Edital, não se aplica às hipóteses em que a Proposta de menor valor inicial tiver sido apresentada por Microempresa, Empresa de Pequeno Porte ou Equiparadas.

9.15 Não havendo vencedor ou interessado para a cota reservada, esta poderá ser adjudicada ao vencedor da **cota principal (ampla concorrência)**, ou diante de sua recusa, aos licitantes remanescentes, desde que **pratique preço do primeiro colocado**.

9.16 Se a mesma empresa vencer a cota reservada e a cota principal (ampla concorrência), a contratação da cota reservada deverá ocorrer pelo preço da cota principal, caso este tenha sido menor do que o obtido na cota reservada.

9.17 Serão desclassificadas as propostas que não atenderem às exigências deste Edital, bem como aquelas que apresentarem preços excessivos, assim considerados, aqueles que estiverem acima do preço praticado no mercado, ou aquelas manifestamente inexequíveis, nos termos do Art. 48, da Lei nº 8.666/93.

9.18 Em caso de desatendimento às exigências habilitatórias, o Pregoeiro inabilitará a Licitante, passando a examinar as ofertas subsequentes, na ordem de classificação, até a apuração de uma que atenda ao Edital sendo, a respectiva Licitante, declarada vencedora, ocasião em que o Pregoeiro poderá negociar, diretamente com a Proponente, melhores condições de Proposta.

9.19 Constatado o atendimento pleno das exigências do Edital, será declarado a Proponente vencedora do certame.

9.20 Da Sessão lavrar-se-á Ata circunstanciada na qual serão registradas ocorrências relevantes e que, ao final, será assinada pelo Pregoeiro e as Licitantes presentes.

9.21 A Sessão Pública não será suspensa, salvo motivo excepcional, devendo todas e quaisquer informações acerca do objeto serem esclarecidas previamente junto ao Setor de Compras da ELETROCAR, conforme Disposições Gerais deste Edital.

9.22 Caso haja adiamento da Sessão Pública, será marcada nova data para continuação dos trabalhos, devendo ficar intimadas, no mesmo ato, as licitantes presentes.

10. DO CADASTRO DE RESERVA

10.1 Para formação do Cadastro de Reserva, após o encerramento da etapa competitiva, os licitantes poderão reduzir seus preços ao valor da proposta do licitante mais bem classificado, cujo registro será incluído na respectiva ata. O registro tem por objetivo a formação do Cadastro de Reserva, no caso de exclusão do primeiro colocado da ata, nas hipóteses previstas nos arts. 20 e 21 do Regulamento do Sistema de Registro de Preços instituído pela Ordem de Serviço nº 02/2014 da Eletrocar, de 24/03/2014.

10.1.1 A apresentação de novas propostas na forma do **caput** não prejudicará o resultado do certame em relação ao licitante mais bem classificado.

11. DOS RECURSOS, DA HOMOLOGAÇÃO E DA PUBLICAÇÃO

11.1 Decairá do direito de impugnação dos termos do Edital do Pregão, aquele que não se manifestar em até 02 (dois) dias úteis, antes da data prevista para abertura da Sessão do Pregão, apontando as irregularidades que o viciaram.

11.1.1 Eventuais impugnações ao edital ou recursos contra as decisões do Pregoeiro deverão ser protocolizados nos dias úteis da Eletrocar, das 08:00 às 11:50 e das 13:30 às 18:00 horas, à Av. Pátria, 1351 – Carazinho – RS.

11.2 Declarado o vencedor, qualquer licitante poderá manifestar imediata e motivadamente a intenção de recorrer, quando lhe será concedido o prazo de 03 (três) dias para apresentação das razões do recurso, ficando as demais licitantes desde logo intimadas para apresentar contra-razões em igual número de dias, que começarão a correr do término do prazo do recorrente, sendo-lhes assegurada vista imediata dos autos.

11.2.1 A ausência de manifestação imediata e motivada da licitante importará a decadência do direito de recurso e a adjudicação do objeto ao vencedor.

11.3 Os autos deste processo permanecerão franqueados aos interessados.

11.4 O recurso será dirigido à autoridade superior, por intermédio daquela que praticou o ato recorrido, a qual poderá, no prazo de 05 (cinco) dias úteis, reconsiderar sua decisão ou fazê-lo subir, acompanhado de suas razões, devendo, neste caso, a decisão ser proferida dentro do prazo de 05 (cinco) dias úteis, contado da subida do recurso, sob pena de responsabilidade daquele que houver dado causa à demora.

11.5 Decididos os recursos e constatada a regularidade dos atos praticados, a autoridade competente homologará o procedimento e determinará a convocação dos beneficiários para a assinatura da Ata de Registro de Preços.

11.6 A Ata de Registro de Preços será formalizada, com observância das disposições do Regulamento do Sistema de Registro de Preços instituído pela Ordem de Serviço nº 02/2014 da Eletrocar, de 24 de março de 2014, e será subscrita pela autoridade que assinou/rubricou o edital.

11.7 A licitante convocada para assinar a ata que deixar de fazê-lo no prazo fixado, dela será excluída.

11.8 Colhidas as assinaturas, o Órgão Gerenciador publicará a súmula da Ata de Registro de Preços na imprensa oficial da Eletrocar, cuja íntegra será disponibilizada na página da internet www.eletrocar.com.br e, se for o caso, do ato que promover a exclusão de que trata o subitem anterior.

12. DO PRAZO DE VALIDADE DA ATA DE REGISTRO DE PREÇOS

12.1 O prazo de validade da Ata do Registro de Preços será de 12 (doze) meses, a contar da data de sua publicação, incluídas eventuais prorrogações, conforme estabelecido no inciso III, § 3º, art. 15, da Lei nº 8.666/93.

12.1.1 Não será admitido efetuar acréscimos nos quantitativos fixados pela Ata de Registro de Preços, inclusive o acréscimo de que trata o § 1º, do art. 65, da Lei nº 8.666/93.

13. DA ASSINATURA DA ATA E DAS CONTRATAÇÕES

13.1 Os fornecedores de bens incluídos na Ata de Registro de Preços estarão obrigados a celebrar os contratos que poderão advir, nas condições estabelecidas no ato convocatório, nos respectivos anexos e na própria Ata.

13.2 A existência de preços registrados, não obriga a Eletrocar a firmar as contratações que deles poderão advir, ficando-lhe facultada a utilização de outros meios, respeitada a legislação relativa às licitações, sendo assegurado ao beneficiário do Registro, a preferência de contratação em igualdade de condições.

13.3 Integra o presente Edital, minuta da Ata de Registro de Preços que, após homologado o resultado da licitação, deverá ser assinada pelos fornecedores classificados que serão convocados para sua assinatura num prazo de 05 (cinco) dias, a contar da convocação.

13.3.1 No caso da convocada deixar de assinar a Ata de Registro de Preços no prazo estabelecido no item 13.3, sem justificativa por escrito, aceita pela Eletrocar, estará sujeita às seguintes penalidades:

a) Suspensão e/ou cancelamento dos preços registrados;

b) pagamento de multa de 5% (cinco por cento) sobre o valor dos itens - objeto da Ata - considerando o valor e quantitativos registrados e suspensão do direito de licitar e contratar com a Eletrocar, pelo prazo de até 02 (dois) anos.

13.4 Quando da necessidade de contratação, o fornecedor do bem será convocado e deverá, no prazo de 05 (cinco) dias contados da data da convocação, assinar o Contrato de Fornecimento ou Termo equivalente.

13.4.1 Se, dentro do prazo, o convocado não assinar o contrato, a ELETROCAR convocará os licitantes remanescentes, na existência de cadastro de reserva, na forma da Lei, para a assinatura do contrato, sujeitando-se o convocado, ainda, às seguintes penalidades:

a) Suspensão e/ou cancelamento dos preços registrados;

b) pagamento de multa equivalente a 10% (dez por cento) sobre o valor estimado da contratação e suspensão do direito de licitar e contratar com a Eletrocar, pelo prazo de até 02 (dois) anos.

13.5 O prazo de que tratam os itens 13.3 e 13.4 poderá ser prorrogado uma vez, pelo mesmo período, desde que seja requerido de forma motivada e durante o transcurso do respectivo prazo.

13.6 No ato da assinatura do contrato, a adjudicatária deverá apresentar Instrumento Público ou Particular de Mandato, este último com firma reconhecida, outorgando poderes ao signatário da contratação quando não se tratar de sócio ou diretor autorizado através do estatuto ou contrato social.

13.7 Para instruir a formalização dos contratos ou instrumento equivalente, o fornecedor do bem deverá providenciar e encaminhar ao órgão contratante, no prazo de 05 (cinco) dias úteis, a contar da data da convocação, certidões negativas de débitos para com o Sistema de Seguridade Social (INSS), o Fundo de Garantia por Tempo de Serviço (FGTS) e certidões negativas de tributos federais, estaduais e municipais, sob pena de a contratação não se concretizar.

13.7.1 Se as certidões anteriormente apresentadas para habilitação ou constantes do cadastro, estiverem dentro do prazo de validade, o fornecedor ficará dispensado da apresentação das mesmas.

14. DA SUSPENSÃO E DO CANCELAMENTO DO REGISTRO DE PREÇOS

14.1 A suspensão e/ou o cancelamento do Registro de Preços ocorrerá nas hipóteses e condições estabelecidas nos artigos 20 a 23 do Regulamento do Sistema de Registro de Preços, instituído pela Ordem de Serviço nº 02/2014 da Eletrocar, de 24 de março de 2014.

15. DAS SANÇÕES ADMINISTRATIVAS

15.1 A Licitante que descumprir quaisquer das cláusulas ou condições do presente Edital, ficará sujeita às penalidades previstas no Artigo 7º, da Lei 10.520/02, nos artigos 86 e 87 da Lei nº 8.666/93, Regulamento desta Modalidade de Licitação instituído pela Portaria da Diretoria Executiva da ELETROCAR nº 03/12, de 09/03/2012 e no Regulamento do Sistema de Registro de Preços, instituído pela Ordem de Serviço nº 02/2014 da ELETROCAR, de 24/03/2014, respeitando os princípios do contraditório e da ampla defesa.

16. DOS PRAZOS, DAS CONDIÇÕES, DO LOCAL DE ENTREGA E DO RECEBIMENTO DO OBJETO DA LICITAÇÃO

16.1 O objeto desta licitação deverá ser entregue em no máximo 60 (sessenta) dias, contados a partir da confirmação da compra, conforme as condições estabelecidas nos anexos deste edital.

16.2 A entrega do objeto desta licitação deverá ser realizada conforme estabelecido no Termo de Referência e Minuta de Contrato em anexo, correndo por conta da Contratada as despesas de embalagem, seguros, transporte e descarregamento dos materiais.

17. DO PAGAMENTO

17.1 Em cada contratação, o pagamento será efetuado em **05 (cinco) parcelas iguais**, a **30/60/90/120/150** dias, contados da data do recebimento dos materiais no Almoxarifado, mediante a apresentação da nota fiscal/fatura.

17.2 Na emissão da nota fiscal deverá ser considerado que para fins de cálculo de ICMS, o IPI deverá fazer parte da base de cálculo deste imposto, tendo em vista a ELETROCAR ser consumidora final.

17.2.1 A Nota Fiscal ou Nota Fiscal-Fatura deverá ser emitida pela mesma jurisdição fiscal de onde foi expedida a certidão de Regularidade com a Fazenda Municipal – ISSQN (mobiliário) e de IPTU (imobiliário), apresentada para a habilitação junto a Eletrocar.

17.3 Deverá constar na nota fiscal a seguinte informação: “Mercadoria destinada para o Ativo Imobilizado e/ou uso e consumo pelo Destinatário.

17.4 A Nota Fiscal referente aos itens 1.56, 1.62, 1.85, 1.137, 1.139 e 1.140 Termo de Referência anexo a este Edital, deverá estar acompanhada dos **Relatórios de Ensaios de Rotina** dos respectivos materiais.

17.5 Ocorrendo atraso injustificado de pagamento, a Eletrocar estará sujeita a multa de 2% sobre o valor devido e juros de mora de 1% a.m.

18. DOTAÇÃO ORÇAMENTÁRIA

18.1 As despesas decorrentes da contratação oriunda desta licitação correrão à conta da dotação orçamentária específica no impacto orçamentário financeiro e minuta de contrato, no momento da aquisição.

19. DISPOSIÇÕES GERAIS:

19.1 Para as Proponentes que se enquadram na Lei Complementar nº 123/2006, como Microempresa ou Empresa de Pequeno Porte e Equiparadas, será observado o regime diferenciado em conformidade com os artigos 42 a 49.

19.2 A Administração poderá revogar a licitação por razões de interesse público, devendo anulá-la por ilegalidade, em despacho fundamentado, sem a obrigação de indenizar (Art. 49 da Lei Federal nº 8.666/93).

19.3 A apresentação dos envelopes por parte da licitante interessada implica a total concordância com as condições do edital desta licitação.

19.4 Sendo necessário, e desde que não ocorra nenhuma contrariedade aos dispositivos legais, a Proponente poderá anexar folhas complementares ou material ilustrativo acerca do objeto licitado.

19.5 Os direitos e compromissos aqui praticados, não poderão ser cedidos ou transferidos, por delegação total ou parcial, seja a que título for.

19.6 PENALIDADES:

19.6.1 Pelo inadimplemento das obrigações, na condição de Contratada, as licitantes, conforme a infração, estarão sujeitas às seguintes penalidades:

a) **Atraso injustificado na entrega:** Sujeitará a Contratada à multa diária de 0,3% (três décimos por cento) sobre o valor do(s) item(ns) inadimplido(s), limitado este a 15 (quinze) dias, após o qual será considerado inexecução contratual;

b) **Inexecução parcial do contrato:** Multa de 8% (oito por cento) sobre o valor do(s) saldo(s) do(s) item(ns) inadimplido(s), cumulada com a pena de suspensão ou cancelamento do preço registrado, e da suspensão do direito de licitar e contratar com a Eletrocar, pelo prazo de até 01 (um) ano;

c) **Inexecução total do contrato:** Multa de 10% (dez por cento) sobre o valor contratado, cumulada com a pena de suspensão ou cancelamento do preço registrado, e da suspensão do direito de licitar e contratar com a Eletrocar, pelo prazo de até 02 (dois) anos.

19.7 As penalidades serão registradas no cadastro da Contratada, quando for o caso.

19.8 A aplicação de qualquer uma das penalidades previstas assegurará o contraditório e a ampla defesa.

19.9 O valor das multas aplicadas na execução do contrato será descontado do pagamento, a critério exclusivo da Eletrocar e, quando for o caso, cobrado judicialmente.

19.10 Na aplicação das penalidades previstas no Edital, a Eletrocar considerará, motivadamente, a gravidade da falta, seus efeitos, bem como os antecedentes da Contratada, podendo deixar de aplicá-las, se admitidas as suas justificativas, nos termos do que dispõe o artigo 87, "caput", da Lei nº 8.666/93.

19.11 Sem prejuízo das sanções acima estabelecidas, poderá ser aplicada à contratada, Advertência por faltas leves, assim entendidas como aquelas que não acarretam prejuízos significativos ao objeto da contratação.

19.12 O envelope de documentação que não for aberto ficará em poder do Pregoeiro pelo prazo de 60 (sessenta) dias, a contar da homologação da licitação, devendo a licitante retirá-lo após aquele período, no prazo de 05 (cinco) dias, sob pena de inutilização do mesmo.

19.13 São anexos deste Edital e dele fazem parte integrante: Termo de Credenciamento, Modelos de Declarações, Termo de Referência, Planilha de Custos, Modelos de Proposta, Modelo de Ata e Minuta de Contrato.

19.14 **PUBLICIDADE:** O Aviso deste Edital e os demais atos relativos à publicidade do certame, conforme o caso, serão publicados no Jornal Cidade-"Editora Jornalística Jarros Ltda.", no órgão da Imprensa Oficial da ELETROCAR "Jornal DM Conexão-Clélia Fontoura Martins Pinto", e no site www.eletrocar.com.br.

19.15. **INFORMAÇÕES:** Setor de Compras – Av. Pátria, 1351 – Carazinho – RS, fone (54)3329-9900 das 08:00 às 11:50 e das 13:30 às 18:00, e www.eletrocar.com.br

Carazinho-RS, 15 de dezembro de 2016.

Erineu Clóvis Xavier
Diretor Presidente

Paulo Rogério de Barros
Diretor Administrativo Financeiro

Este edital se encontra examinado e aprovado por esta Assessoria Jurídica.
Em ____/____/____
Anderson Luís do Amaral
OAB/RS 23.841

PREGÃO PRESENCIAL Nº 032/16

(LICITAÇÃO COM RESERVA DE COTA DE 25% E ITENS EXCLUSIVOS À PARTICIPAÇÃO DE MICROEMPRESAS-ME, EMPRESAS DE PEQUENO PORTE-EPP E EQUIPARADAS)

ANEXO I DO EDITAL

TERMO DE CREDENCIAMENTO

VÁLIDA SOMENTE COMO MODELO

Outorgante:

Outorgado:

(**empresa**), com sede (**endereço**), inscrita no (**CNPJ/MF nº**), neste ato representada, na forma estatutária, por seu(s) representante(s) legal(is), ao final assinado(s), nomeia(m) e constitui(em) seu bastante procurador, o(a) Sr.(a), (**qualificação**), residente e domiciliado à, portador(a) do Documento de Identidade nº....., emitido pela, inscrito no CPF/MF sob o nº, a(o) qual outorga poderes específicos para representar a contratação de empresa para (**objeto**), licitação nº/....., junto à Centrais Elétricas de Carazinho S/A.- ELETROCAR, especialmente para formular lances, manifestar intenção de interpor recurso ou declinar do direito de fazê-lo, enfim, praticar todos os atos inerentes a(o) referido(a) Modalidade Pregão Presencial, podendo, ainda, requerer, impugnar, desistir, acordar, discordar, transigir, receber, dar quitação, bem como assinar qualquer tipo de documento ou instrumento, que for necessário ao fiel cumprimento deste mandato.

....., de de 2016.

Assinatura do Outorgante

Doc. de Identidade

Cargo na Empresa

OBS: Este documento **NÃO** deverá ser incluído nos envelopes de Proposta e Documentos de Habilitação, devendo ser entregue diretamente à Comissão de Licitações e/ou Pregoeiro, quando solicitado.

PREGÃO PRESENCIAL Nº 032/16

(LICITAÇÃO COM RESERVA DE COTA DE 25% E ITENS EXCLUSIVOS À PARTICIPAÇÃO DE MICROEMPRESAS-ME, EMPRESAS DE PEQUENO PORTE-EPP E EQUIPARADAS)

ANEXO II DO EDITAL

**DECLARAÇÃO DE ENQUADRAMENTO DE MICROEMPRESA
OU EMPRESA DE PEQUENO PORTE**

VÁLIDA SOMENTE COMO MODELO

A empresa..... inscrita no CNPJ sob nº/....., através de seu representante legal, Sr.(a)....., CPF nº, cargo na empresa (Sócio ou Diretor)....., DECLARA sob as penas da Lei, que cumpre os requisitos estabelecidos no artigo 3º da Lei Complementar nº 123, de 14 de dezembro de 2006, e está apta a usufruir do tratamento favorecido estabelecido nos artigos 42 ao 49 da referida Lei, e que perante o SIMPLES NACIONAL está de acordo com a opção abaixo:

- () Optou e está enquadrada no regime tributário do Simples Nacional, conforme comprovante em anexo(emitir através do site da Secretaria da Receita Federal www.receita.fazenda.gov.br)
- () Não Optou e não está enquadrada no regime tributário do Simples Nacional.

Por ser expressão da verdade, firmo a presente.

..... de de 2016.

Assinatura do **representante legal** acima qualificado e do **Contador**, com carimbo da empresa.

(se procurador, anexar cópia da procuração autenticada ou o original, para que se proceda à autenticação por servidor da Administração).

(as empresas não enquadradas como **Microempresa** ou **Empresa de Pequeno Porte**, não anexarão a presente Declaração).

OBS: Este documento **NÃO** deverá ser incluído nos envelopes de Proposta e Documentos de Habilitação, devendo ser entregue diretamente à Comissão de Licitações e/ou Pregoeiro, quando solicitado.

PREGÃO PRESENCIAL Nº 032/16

(LICITAÇÃO COM RESERVA DE COTA DE 25% E ITENS EXCLUSIVOS À PARTICIPAÇÃO DE MICROEMPRESAS-ME, EMPRESAS DE PEQUENO PORTE-EPP E EQUIPARADAS)

ANEXO III DO EDITAL

DECLARAÇÃO DE ENQUADRAMENTO DE COOPERATIVA

VÁLIDA SOMENTE COMO MODELO

A empresa..... inscrita no CNPJ sob nº/....., através de seu representante legal, Sr.(a)....., CPF nº, cargo na empresa (Sócio ou Diretor)....., DECLARA sob as penas da Lei, que atende o disposto no artigo 34, da Lei nº 11.488, de 15 de junho de 2007, e está apta a usufruir dos benefícios previstos nos art. 42 à 45 da Lei nº 123, de 14 de dezembro de 2006.

Por ser expressão da verdade, firmo a presente.

..... de de 2016.

Assinatura do **representante legal** acima qualificado e do **Contador**, com carimbo da empresa.

(as cooperativas não enquadradas no limite estabelecido , não anexarão a presente Declaração).

OBS: Este documento **NÃO** deverá ser incluído nos envelopes de Proposta e Documentos de Habilitação, devendo ser entregue diretamente à Comissão de Licitações e/ou Pregoeiro, quando solicitado.

PREGÃO PRESENCIAL Nº 032/16

(LICITAÇÃO COM RESERVA DE COTA DE 25% E ITENS EXCLUSIVOS À PARTICIPAÇÃO DE MICROEMPRESAS-ME, EMPRESAS DE PEQUENO PORTE-EPP E EQUIPARADAS)

ANEXO IV DO EDITAL

DECLARAÇÃO DE CUMPRIMENTO PLENO DOS REQUISITOS DE HABILITAÇÃO

VÁLIDA SOMENTE COMO MODELO

A empresa..... inscrita no CNPJ sob nº/....., através de seu representante legal, Sr.(a)....., CPF nº, cargo na empresa (Sócio ou Diretor)....., DECLARA sob as penas da Lei, que cumpre plenamente os requisitos para sua habilitação no presente processo licitatório

Por ser expressão da verdade, firmo a presente.

..... de de 2016.

Assinatura do **representante legal** acima qualificado, com carimbo da empresa.

OBS: Este documento **NÃO** deverá ser incluído nos envelopes de Proposta e Documentos de Habilitação, devendo ser entregue diretamente à Comissão de Licitações e/ou Pregoeiro, quando solicitado.

PREGÃO PRESENCIAL Nº 032/16

(LICITAÇÃO COM RESERVA DE COTA DE 25% E ITENS EXCLUSIVOS À PARTICIPAÇÃO DE MICROEMPRESAS-ME, EMPRESAS DE PEQUENO PORTE-EPP E EQUIPARADAS)

ANEXO V DO EDITAL
TERMO DE REFERÊNCIA

1. **OBJETO:** Constitui objeto da presente licitação, o Registro de Preços visando aquisições futuras dos seguintes materiais:

ITEM	COD	ICMS	QUANT	UN	DESCRIÇÃO	QUANT AMPLA CONCOR-RÊNCIA	QUANT RESERVA COTAS ME/ EPP/ EQUIP	QUANT EXCLU-SIVA
						A	B	C
1.1	29	(A)	5.000	Kg	Cabo de Alumínio com Alma CAA 2 AWG.	3.750	1.250	
1.2	30	(A)	5.000	Kg	Cabo de Alumínio com Alma CAA 4 AWG.	3.750	1.250	
1.3	63	(A)	500	Pç	Chave Fusível Distribuição 15 kV, 100 A, Base C, com suporte tipo "L" e parafusos operada por vara de manobra e equipada com gancho ferramenta Load Buster, cor branca ou cinza.	375	125	
1.4	745	(A)	500	Un	Cruzeta em Fibra de Vidro fabricada com resina poliéster e com fibra de vidro, aditivada com anti UV, antichama e antitrilhamento elétrico. Tamanho 2.400mm x 90mm x 90mm. Resistência nominal 400 daN, com furação padrão para todos os modelos de estruturas M1, M2, M3, M4, N1, N2, N3, N4, B1, B2, B3, B4.	375	125	
1.5	747	(A)	400	Un	Cruzeta em Fibra de Vidro fabricada com resina poliéster e com fibra de vidro, aditivada com anti UV, antichama e antitrilhamento elétrico. Tamanho 2.000mm x 90mm x90 mm. Resistência nominal 400 daN, com furação padrão para todos os modelos de estruturas M1, M2, M3 M4, N1, N2, N3, N4, B1, B2, B3, B4.			400
1.6	5201	(A)	006	Un	Poste em fibra de vidro 9m 200 daN, base circular e topo quadrado. Quantidade mínima de 30 furos diâmetro 18 mm para montagem de estruturas, equidistantes em 10 cm em ambas as superfícies. Fabricado em uma única peça com resina poliester com fibra de vidro, aditivada com anti UV, devendo ser antichama e antitrilhamento elétrico.			006
1.7	742	(A)	006	Un	Poste em fibra de vidro 9m 300 daN, base circular e topo quadrado. Quantidade mínima de 30 furos diâmetro 18 mm para montagem de estruturas, equidistantes em 10 cm em ambas as superfícies.			006

ITEM	COD	ICMS	QUANT	UN	DESCRIÇÃO	QUANT AMPLA CONCOR-RÊNCIA	QUANT RESERVA COTAS ME/ EPP/ EQUIP	QUANT EXCLU-SIVA
						A	B	C
					Fabricado em uma única peça com resina poliéster com fibra de vidro, aditivada com anti uv, devendo ser antichama e antitrilhamento elétrico.			
1.8	634	(A)	006	Un	Poste em fibra de vidro 11m 200 daN, base circular e topo quadrado. Quantidade mínima de 30 furos diâmetro 18 mm para montagem de estruturas, equidistantes em 10 cm em abas superfícies. Fabricado em duas peças montáveis em campo, material resina poliéster com fibra de vidro, aditivada com anti UV, devendo ser antichama e antitrilhamento elétrico.			006
1.9	743	(A)	006	Un	Poste em fibra de vidro 11m 300 daN, base circular e topo quadrado. Quantidade mínima de 30 furos diâmetro 18 mm para montagem de estruturas, equidistantes em 10 cm em abas as superfícies. Fabricado em duas peças montáveis em campo, material resina poliéster com fibra de vidro, aditivada com anti UV, devendo ser antichama e antitrilhamento elétrico.			006
1.10	32	(A)	2.000	Kg	Cabo de Alumínio com Alma CAA 1/0 AWG.			2.000
1.11	1	(A)	3.000	M	Cabo de Alumínio Coberto com XLPE 95mm ² classe 15KV. Seção nominal: 95 mm ² , Nº mínimo de fios: 15, Diâmetro externo do condutor entre 11 e 12 mm, Resistência elétrica em CC a 20°C: 0,320 ohm/km, Carga de ruptura mínima: 1259 daN, Espessura mínima da cobertura: 3 mm, Diâmetro externo do cabo entre 17 e 18,5 mm e Massa aproximada: 400 kg/km. Fabricação dos Fios Componentes do Condutor deve ser de Alumínio conforme NBR 5118. Deve ser de seção circular compactada, classe 2. A Cobertura deve ser de Composto extrudado de polietileno termofixo (XLPE), de alta rigidez dielétrica, resistente à abrasão, ao trilhamento elétrico e a radiação ultravioleta. O material utilizado no bloqueio deve ter cor para realçá-lo do condutor e deve ser de classe térmica superior às condições de serviço do cabo. A superfície externa da cobertura do cabo deve ser marcada a intervalos regulares de até 500mm, com caracteres permanentes, que não favoreçam o trilhamento elétrico na cobertura, de dimensões e legibilidade adequadas, contendo no mínimo as seguintes informações:a) nome ou marca do fabricante; b) material e seção nominal em mm ² do condutor; c) classe de tensão, em kV; d) cabo não			3.000

ITEM	COD	ICMS	QUANT	UN	DESCRIÇÃO	QUANT AMPLA CONCOR-RÊNCIA	QUANT RESERVA COTAS ME/ EPP/ EQUIP	QUANT EXCLU-SIVA
						A	B	C
					isolado - Não tocar; e) material da cobertura (XLPE); f) ano de fabricação; g) bloqueado.			
1.12	2	(A)	1.000	M	Cabo de Cobre Coberto com XLPE 16 mm ² classe 15 kV. Seção nominal: 16 mm ² , Nº mínimo de fios: 6, Diâmetro externo do condutor entre 4,6 e 4,9 mm.			1.000
1.13	515	(A)	2.000	Kg	Cabo de Alumínio com Alma CAA 3/0 AWG.			2.000
1.14	508	(A)	500	Kg	Cabo de Alumínio com Alma CAA 4/0 AWG.			500
1.15	25	(A)	3.000	Kg	Cabo de Alumínio sem Alma CA 2 AWG.			3.000
1.16	26	(A)	1.000	Kg	Cabo de Alumínio sem Alma CA 4 AWG.			1.000
1.17	27	(A)	500	Kg	Cabo de Alumínio sem Alma CA 1/0 AWG.			500
1.18	767	(A)	1.000	M	Cabo Multiplexado Trifásico Quadruplex 3x50+50 mm ² , auto-sustentado, isolado em XLPE, colorido e neutro no tipo CAL 0,6/1 kV. Condutor fase: Cabos formados por fios de alumínio, têmpera dura, encordoamento classe A, circular compactado, conforme NBR 8182. Condutor neutro de alumínio liga 6201 (CAL). quadruplex conforme NBR 8182, diâmetro do condutor neutro: 9,0 mm, nº de fios x diâmetro do fio do condutor neutro (mm): 7x3,00 CAL, carga de ruptura mínima do condutor neutro: 1549 daN, Diâmetro do condutor fase: entre 7,7 e 8,6 mm, espessura da isolação do condutor fase (mm): 1,60 e massa aproximada do cabo: 669 kg/km, a identificação deve ser conforme NBR 8182, com os condutores fases nas cores vermelha, preta e cinza, com isolação em polietileno termofixo (XLPE).			1.000
1.19	891	(A)	3.000	M	Condutor de Alumínio Bifásico Triplex Multiplex 2x10+10mm ² .			3.000
1.20	892	(A)	3.000	M	Condutor de Alumínio Trifásico Quadruplex 3x10+10 mm ² .			3.000
1.21	929	(A)	500	M	Condutor de Alumínio CA Bifásico Triplex Multiplex 2x35+35mm ² Cabo multiplexado 2x35+35 mm ² , auto-sustentado, isolado em XLPE, colorido e neutro no tipo CAL 0,6/1 kV. Condutor fase: Cabos formados por fios de alumínio, têmpera dura, encordoamento classe A, circular compactado, conforme NBR 8182. Condutor neutro de alumínio liga 6201 (CAL). Formação do cabo: triplex conforme NBR 8182, diâmetro do condutor neutro: 7,5 mm, nº de fios x diâmetro do fio do condutor neutro (mm): 7x2,5 CAL, carga de ruptura mínima do condutor neutro: 1050 daN, Diâmetro do condutor fase: entre 6,6 e 7,5 mm, espessura da isolação do condutor fase (mm): 1,60 e			500

ITEM	COD	ICMS	QUANT	UN	DESCRIÇÃO	QUANT AMPLA CONCOR-RÊNCIA	QUANT RESERVA COTAS ME/ EPP/ EQUIP	QUANT EXCLU-SIVA
						A	B	C
					massa aproximada do cabo: 375 kg/km, a identificação deve ser conforme NBR 8182, com os condutores fases nas cores preta e cinza, com isolamento em polietileno termofixo (XLPE).			
1.22	930	(A)	500	M	Condutor de Alumínio CA – Monofásico Duplex Multiplex 1x35+35mm ² Cabo multiplexado 1x35+35 mm ² , auto-sustentado, isolado em XLPE, colorido e neutro nu tipo CAL 0,6/1 kV. Condutor fase: Cabos formados por fios de alumínio, têmpera dura, encordoamento classe A, circular compactado, conforme NBR 8182. Condutor neutro de alumínio liga 6201 (CAL). Formação do cabo: duplex conforme NBR 8182, diâmetro do condutor neutro: 7,5 mm, nº de fios x diâmetro do fio do condutor neutro (mm): 7x2,5 CAL, carga de ruptura mínima do condutor neutro: 1050 daN, Diâmetro do condutor fase: entre 6,6 e 7,5 mm, espessura da isolamento do condutor fase (mm): 1,60 e massa aproximada do cabo: 235 kg/km, a identificação deve ser conforme NBR 8182, com os condutores fases nas cores preta , com isolamento em polietileno termofixo (XLPE).			500
1.23	5028	(A)	2.000	M	Condutor de Alumínio CA Trifásico Quadruplex Multiplex 3x35+35mm ² Cabo multiplexado 3x35+35 mm ² , auto-sustentado, isolado em XLPE, colorido e neutro nu tipo CAL 0,6/1 kV. Condutor fase: Cabos formados por fios de alumínio, têmpera dura, encordoamento classe A, circular compactado, conforme NBR 8182. Condutor neutro de alumínio liga 6201 (CAL). Formação do cabo: quadruplex conforme NBR 8182, diâmetro do condutor neutro: 7,5 mm, nº de fios x diâmetro do fio do condutor neutro (mm): 7x2,5 CAL, carga de ruptura mínima do condutor neutro: 1050 daN, Diâmetro do condutor fase: entre 6,6 e 7,5 mm, espessura da isolamento do condutor fase (mm): 1,60 e massa aproximada do cabo: 515 kg/km, a identificação deve ser conforme NBR 8182, com os condutores fases nas cores vermelha, preta e cinza, com isolamento em polietileno termofixo (XLPE).			2.000
1.24	5176	(A)	2.000	M	Condutor de Alumínio Trifásico Quadruplex Cabo multiplexado 3x70+70 mm ² , auto-sustentado, isolado em XLPE, colorido e neutro nu tipo CAL 0,6/1 kV Condutor fase: Cabos formados por fios de alumínio, têmpera dura, encordoamento classe A, circular compactado, conforme NBR 8182. Condutor			2.000

ITEM	COD	ICMS	QUANT	UN	DESCRIÇÃO	QUANT AMPLA CONCOR-RÊNCIA	QUANT RESERVA COTAS ME/ EPP/ EQUIP	QUANT EXCLU-SIVA
						A	B	C
					neutro de alumínio liga 6201 (CAL). quadruplex conforme NBR 8182, diâmetro do condutor neutro: 10,4 mm, nº de fios x diâmetro do fio do condutor neutro (mm): 7x3,45 CAL, carga de ruptura mínima do condutor neutro: 2060 daN, Diâmetro do condutor fase: entre 9,3 e 10,2 mm, espessura da isolamento do condutor fase (mm): 1,80 e massa aproximada do cabo: 931 kg/km, a identificação deve ser conforme NBR 8182, com os condutores fases nas cores vermelha, preta e cinza, com isolamento em polietileno termofixo (XLPE).			
1.25	5221	(A)	500	M	Condutor de Alumínio CA Trifásico Quadruplex Multiplex 3x25+25mm².			500
1.26	306	(A)	15.000	M	Condutor de Alumínio Monofásico Duplex Multiplex 1x10+10mm².			15.000
1.27	763	(A)	4.000	M	Cabo de Alumínio Coberto com XLPE Seção nominal: 70 mm² - 15kV, Nº mínimo de fios: 12, Diâmetro externo do condutor entre 9,5 e 10 mm, Resistência elétrica em CC a 20°C: 0,443 ohm/km, Carga de ruptura mínima: 910 daN, Espessura mínima da cobertura: 3 mm, Diâmetro externo do cabo entre 15,5 e 18 mm e Massa aproximada: 315 kg/km. Fabricação dos Fios Componentes do Condutor deve ser de Alumínio conforme NBR 5118. Deve ser de seção circular compactada, classe 2. A Cobertura deve ser de Composto extrudado de polietileno termofixo (XLPE), de alta rigidez dielétrica, resistente à abrasão, ao trilhamento elétrico e a radiação ultravioleta. O material utilizado no bloqueio deve ter cor para realçá-lo do condutor e deve ser de classe térmica superior às condições de serviço do cabo. Não são aceitos compostos pegajosos de difícil remoção da superfície do condutor. A superfície externa da cobertura do cabo deve ser marcada a intervalos regulares de até 500mm, com caracteres permanentes, que não favoreçam o trilhamento elétrico na cobertura, de dimensões e legibilidade adequada.			4.000
1.28	882	(A)	1.000	M	Cabo de Alumínio Liga Coberto com XLPE Seção nominal: 120 mm² - 15 kV, Nº mínimo de fios: 15, Diâmetro externo do condutor entre 12,5 e 13,5 mm, Resistência elétrica em CC a 20°C: 0,253 ohm/km, Carga de ruptura mínima: 1591 daN, Espessura mínima da cobertura: 3 mm, Diâmetro externo do cabo entre 18,5 e 20 mm e Massa aproximada: 500 kg/km;			1.000

ITEM	COD	ICMS	QUANT	UN	DESCRIÇÃO	QUANT AMPLA CONCOR-RÊNCIA	QUANT RESERVA COTAS ME/ EPP/ EQUIP	QUANT EXCLU-SIVA
						A	B	C
					Temperatura do condutor em regime contínuo 90°C. Fabricação dos Fios Componentes do Condutor deve ser de Alumínio conforme NBR 5118. Deve ser de seção circular compactada, classe 2. A Cobertura deve ser de Composto extrudado de polietileno termofixo (XLPE), de alta rigidez dielétrica, resistente à abrasão, ao trilhamento elétrico e a radiação ultravioleta. O material utilizado no bloqueio deve ter cor para realçá-lo do condutor e deve ser de classe térmica superior às condições de serviço do cabo. A superfície externa da cobertura do cabo deve ser marcada a intervalos regulares de até 500mm, com caracteres permanentes, que não favoreçam o trilhamento elétrico na cobertura, de dimensões e legibilidade adequadas, contendo no mínimo as seguintes informações: a) nome ou marca do fabricante; b) material e seção nominal em mm ² do condutor; c) classe de tensão, em kV; d) "cabo não isolado - Não tocar"; e) material da cobertura (XLPE); f) ano de fabricação; g) bloqueado.			
1.29	5013	(A)	100	M	Cabo de Cobre Isolado Antichama Rígido 70 mm ² 750 V.			100
1.30	53	(A)	200	M	Cabo de Cobre Isolado Antichama Rígido 35,0 mm ² 1 kV			200
1.31	435	(A)	500	M	Cabo de Cobre Isolado Rígido 35mm ² , para mufla classe 15 kV, com malha de aterramento.			500
1.32	54	(A)	100	M	Cabo de Cobre Isolado Antichama Rígido 50,0 mm ² 750 V.			100
1.33	72	(A)	050	Un	Chave Faca Seccionadora Unipolar - 15KV - 400A, com gancho para ferramenta de abertura com carga (Load buster), com 2 conectores terminal de parafuso com 4 parafusos 3/8" e mais 2 parafusos com porca e arruela para cabo de alumínio 4 AWG a 336,4 MCM bimetálico.			050
1.34	74	(A)	030	Un	Chave Faca Unipolar 15 kV, 200 A.			030
1.35	5266	(A)	005	Un	Transformador de Corrente 0,6 kV 200/5A.			005
1.36	855	(A)	003	Un	Transformador de Corrente 0,6 kV 250/5A.			003
1.37	857	(A)	008	Un	Transformador de Corrente 0,6 kV 350/5A.			008
1.38	858	(A)	006	Un	Transformador de Corrente 0,6 kV 400/5A.			006
1.39	5288	(A)	004	Un	Transformador de Potencial 15kV, frequência 60 Hz, uso externo, U máx 15kV, RN 120:1, NI 34/95/kV, Vp 13800, VS 115V, Potência térmica 500VA, exatidão 0,3C75.			004

ITEM	COD	ICMS	QUANT	UN	DESCRIÇÃO	QUANT AMPLA CONCOR -RÊNCIA	QUANT RESERVA COTAS ME/ EPP/ EQUIP	QUANT EXCLU- SIVA
						A	B	C
1.40	6	(B)	1.000	Un	Alça Preformada Distribuição CA-CAA 2 AWG.			1.000
1.41	7	(B)	2.000	Un	Alça Preformada Distribuição CA-CAA 4 AWG.			2.000
1.42	8	(B)	1.000	Un	Alça Preformada Distribuição CAA 6 AWG.			1.000
1.43	9	(B)	1.000	Un	Alça Preformada Distribuição CA-CAA 1/0 AWG.			1.000
1.44	10	(B)	1.000	Un	Alça Preformada Distribuição CA-CAA 2/0 AWG.			1.000
1.45	11	(B)	1.000	Un	Alça Preformada para Estai para cabo de aço Ø 6,35mm.			1.000
1.46	12	(B)	1.000	Un	Alça Preformada para Estai para cabo de aço Ø 7,94 mm.			1.000
1.47	305	(B)	5.000	Un	Alça Preformada para Condutor de Alumínio Multiplexado CA-10mm².			5.000
1.48	509	(B)	200	Un	Alça Preformada Distribuição CA-CAA 4/0 AWG.			200
1.49	518	(B)	200	Un	Alça Preformada Distribuição CA-CAA 3/0 AWG.			200
1.50	757	(B)	100	Un	Alça Preformada para Multiplex CA 50 mm².			100
1.51	900	(B)	300	Un	Alça Preformada em fios de aço carbono para cordoalha de aço 9,53 mm EHS, formação com 7 fios e encordoamento a esquerda. Deve ter comprimento depois de aplicado de 880 mm, diâmetro de cada vareta de 2,54 mm com 6 varetas por conjunto. Deve ser fabricada conforme NBR-7095, com escorregamento da carga de ruptura de 100% do cabo utilizado e sentido da hélice a esquerda. O acabamento de componentes ferrosos galvanização a quente conforme NBR- 6323, classe "B" ou eletrolítica ASTM A-475, classe "B". Deve ser identificada de forma legível e indelével com a marca do fabricante, modelo de referência e bitola do cabo a que se aplica.			300
1.52	5037	(B)	500	Un	Alça Preformada para Condutor Alumínio Multiplexado CA-16 mm².			500
1.53	5178	(B)	200	Un	Alça Preformada para Condutor Alumínio Multiplexado CA-70 mm².			200
1.54	5216	(B)	100	Un	Alça Preformada para Multiplex CA-25 mm².			100
1.55	5217	(B)	100	Un	Alça Preformada para Multiplex CA-35 mm².			100

ITEM	COD	ICMS	QUANT	UN	DESCRIÇÃO	QUANT AMPLA CONCOR-RÊNCIA	QUANT RESERVA COTAS ME/ EPP/ EQUIP	QUANT EXCLU-SIVA
						A	B	C
1.56	3	(B)	2.000	Un	Conector Tipo Perfuração TR 16-70 DER 6-35 Médio. Os conectores serão aplicados em cabos de alumínio multiplexados, compactados e isolados 0,6/1 kV em XLPE/PE, cabos de cobre compactados isolados 0,6/1kV em XLPE e em cabos de cobre isolados em PVC 750V, nas bitolas: Tronco (mm ²): 16-70, Derivação (mm ²): 6-35. Pequenas variações de forma nas partes não cotadas são admissíveis, desde que mantidas as características eletromecânicas. A lâmina dentada deve ser de liga de cobre estanhado. O capuz e junta de estanqueidade devem ser de composto elastômero. O revestimento isolante do conector deve ser de material plástico polimérico na cor preta, resistente aos raios ultravioletas e isentos de trincas, fissuras, rebarbas, incrustações, graxas, gel e pastas. O parafuso deve ser de aço zincado, liga de alumínio ou com tratamento superior que atenda ao ensaio de resistência a corrosão. O limitador de torque deve ser de liga de alumínio, liga de zinco ou material polimérico. Cada conector deve ter gravado em seu corpo, de forma legível e indelével: a) Nome ou marca do fabricante; b) Seções nominais dos condutores aplicáveis no tronco e derivação; c) Data de fabricação (mês e ano).			2.000
1.57	80	(B)	10.000	Un	Conector Universal de Alumínio 10-1/0 AWG, com 1 parafuso, porca e arruela.			10.000
1.58	81	(B)	5.000	Un	Conector Universal de Alumínio 10-1/0 AWG, com 2 parafusos, porcas e arruelas.			5.000
1.59	83	(B)	500	Un	Conector de Cruzamento em liga de alumínio de alta condutividade e resistência mecânica. Bitola CA-CAA 4 a 1/0, o grampo tipo "U" 8mm e diâmetro com arruela de pressão e porca, ambos em aço galvanizado a fogo, com composto anti-óxido nas superfícies de conexão. A marca do fabricante e bitola deverão ser legivelmente estampados no corpo do conector.			500
1.60	87	(B)	1.000	Un	Conector Estribo em alumínio 6-2 AWG para condutor 6 AWG, com estribo de derivação de 2 AWG.			1.000
1.61	88	(B)	500	Un	Conector Estribo CA-CAA 1/0-3/0 AWG.			500
1.62	178	(B)	1.000	Un	Conector tipo Perfuração TR 35-120 DER 35-120 (70 mm). Os conectores serão aplicados em cabos de alumínio multiplexados, compactados e isolados 0,6/1 kV em XLPE/PE, cabos de cobre compactados			1.000

ITEM	COD	ICMS	QUANT	UN	DESCRIÇÃO	QUANT AMPLA CONCOR -RÊNCIA	QUANT RESERVA COTAS ME/ EPP/ EQUIP	QUANT EXCLU-SIVA
						A	B	C
					isolados 0,6/1kV em XLPE e em cabos de cobre isolados em PVC 750V, nas bitolas: Tronco (mm ²): 35-120, Derivação (mm ²): 35-120. Pequenas variações de forma nas partes não cotadas são admissíveis, desde que mantidas as características eletromecânicas. A lâmina dentada deve ser de liga de cobre estanhado. O capuz e junta de estanqueidade devem ser de composto elastômero. O revestimento isolante do conector deve ser de material plástico polimérico na cor preta, resistente aos raios ultravioletas e isentos de trincas, fissuras, rebarbas, incrustações, graxas, gel e pastas. O parafuso deve ser de aço zincado, liga de alumínio ou com tratamento superior que atenda ao ensaio de resistência a corrosão. O limitador de torque deve ser de liga de alumínio, liga de zinco ou material polimérico. Cada conector deve ter gravado em seu corpo, de forma legível e indelével: a) Nome ou marca do fabricante; b) Seções nominais dos condutores aplicáveis no tronco e derivação; c) Data de fabricação (mês e ano).			
1.63	186	(B)	500	Un	Conector Grampo para Linha Viva, em latão, min 90% cobre 6-4/0 AWG, (PRI=13 a 120mm ² - DER=13 a 70 mm ² .			500
1.64	424	(B)	100	Un	Conector Paralelo com 2 parafusos, arruelas e porcas, para cabo CAA 4/0 AWG.			100
1.65	486	(B)	1.000	Un	Conector Grampo para haste terra cobreada estanhado a fogo, para diâmetro da haste 5/8 ou ¾", para condutor de 10 a 120 mm. Fabricado em bronze de alta condutividade elétrica e resistência mecânica, parafuso, porca e arruela em bronze ou aço zincado.			1.000
1.66	498	(B)	100	Un	Conector Estribo CA 336,4 MCM.			100
1.67	520	(B)	100	Un	Conector Paralelo para cabo 3/0-3/0 AWG.			100
1.68	635	(B)	500	Un	Conector Paralelo para Cabo de Alumínio 1/0 – 4/0 a 8 – 1/0 AWG, em alumínio com 2 parafusos, para conexão de alumínio ou cobre. Conexão principal 1/0 – 4/0 AWG. Conexão de derivação 8-1/0 AWG. Medidas do conector 5 x 7 cm, tolerância de 0,5 cm. Parafuso de fixação 0,8 x 5,5 cm.			500
1.69	681	(B)	500	Un	Conector reforçado para haste cobreada de aterramento ¾" oval, para condutor de 16 a 50mm, com parafuso para fixação com rosca de 9mm x 250mm. Fabricado em bronze de alta condutividade			500

ITEM	COD	ICMS	QUANT	UN	DESCRIÇÃO	QUANT AMPLA CONCOR-RÊNCIA	QUANT RESERVA COTAS ME/ EPP/ EQUIP	QUANT EXCLU-SIVA
						A	B	C
					elétrica e resistência mecânica, parafuso, porca e arruela em bronze ou aço zincado.			
1.70	5040	(B)	2.000	Un	Conector Cunha tipo IV – 10 mm ² , azul, liga de cobre, acabamento em estanho.			2.000
1.71	210	(B)	3.000	Un	Isolador Roldana 76 x 79 mm, cor marrom.			3.000
1.72	5179	(B)	250	Un	Isolador Roldana 2 leitos, 79mm x 80mm, cor marrom.			250
1.73	428	(B)	2.000	Un	Isolador de Pino Polimérico classe 15 kV. Fabricação em Polietileno de alta densidade, cor cinza, resistente ao intemperismo, abrasão e trilhamento elétrico. O fundo da cavidade para instalação do pino de aço deve conter uma quantidade de material de constante e rigidez dielétrica compatíveis com as do material do isolador, em quantidade suficiente para preencher o espaço compreendido entre a cabeça do pino e o corpo do isolador, visando impedir a formação de descargas parciais. Deve ser gravado na peça em alto relevo de forma visível e indelével a marca ou nome do fabricante, mês, ano de fabricação e a tensão a que se destina em kV.			2.000
1.74	5023	(B)	500	Un	Isolador Suspensor Polimérico 15 kV, cinza.			500
1.75	863	(B)	200	Un	Isolador Pilar NBI 110 kV, AT 15 kV, rosca M20, cor cinza, em cerâmica.			200
1.76	258	(B)	500	Un	Para Raio Distribuição com tensão nominal de 12 kV, 10 kA, NBI 95 kV, suportando em 60 Hz durante 1 minuto 34 kV. A seco ou sob chuva com desligamento automático. Com isolamento polimérico. Com suporte e parafuso.			500
1.77	14	(B)	3.000	Un	Armação Secundária AR-11, com haste e contrapino.			3.000
1.78	19	(B)	1.000	Un	Armação Secundária AR-44, com haste e contrapinos.			1.000
1.79	61	(B)	500	Un	Corta Circuito Fusível Secundário 600 V, 100 A.			500
1.80	5	(B)	500	Un	Espaçador Losangular para Rede Compacta classe 15 kV. Fabricação em Polietileno de alta densidade, cinza claro, resistente ao intemperismo e ao trilhamento elétrico. As superfícies devem ser lisas e uniformes, isentas de rebarbas, fissuras, inclusões e arestas. Deve ser gravado na peça em alto relevo de forma visível e indelével a marca ou nome do fabricante, mês e ano de fabricação. O fornecedor deve garantir que a embalagem do material preserve seu desempenho e suas funcionalidades durante o transporte, movimentação e armazenamento. Sempre que necessário, deve informar as condições especiais de transporte, movimentação e armazenamento.			500

ITEM	COD	ICMS	QUANT	UN	DESCRIÇÃO	QUANT AMPLA CONCOR-RÊNCIA	QUANT RESERVA COTAS ME/ EPP/ EQUIP	QUANT EXCLU-SIVA
						A	B	C
1.81	4	(B)	200	Un	Grampo de Ancoragem Metálico/Dielétrico para Cabo Coberto em XLP 95 mm ² - classe 15 kV Tirante: Aço inoxidável ou zincado, podendo ser rígido ou flexível revestido com polietileno baixa densidade, com espessura mínima de 1mm; Cunha: Material termoplástico ou termofixo, resistente ao trilhamento elétrico e ao intemperismo; Corpo: Alumínio de alta resistência ou material polimérico resistente ao trilhamento elétrico e ao intemperismo (UV). As superfícies devem ser lisas e uniformes, isentas de rebarbas, saliências pontiagudas, fissuras, inclusões e arestas cortantes. Deve ser gravado no corpo e na cunha em alto relevo de forma visível e indelével a faixa de diâmetro de aplicação, a marca ou nome do fabricante, mês e ano de fabricação, podendo também ser em etiqueta plástica indelével fixada no tirante do grampo. Diâmetro mínimo 17,0 mm; Diâmetro máximo 20,0 mm; Carga de ruptura mínima: 500 daN; Carga de escorregamento mínimo: 500 daN.			200
1.82	783	(B)	100	Un	Grampo de Ancoragem Metálico/Dielétrico para Cabo Coberto em XLPE 70 mm ² - classe 15 kV Tirante: Aço inoxidável ou zincado, podendo ser rígido ou flexível revestido com polietileno baixa densidade, com espessura mínima de 1mm; Cunha: Material termoplástico ou termofixo, resistente ao trilhamento elétrico e ao intemperismo; Corpo: Alumínio de alta resistência ou material polimérico resistente ao trilhamento elétrico e ao intemperismo (UV). As superfícies devem ser lisas e uniformes, isentas de rebarbas, saliências pontiagudas, fissuras, inclusões e arestas cortantes. Deve ser gravado no corpo e na cunha em alto relevo de forma visível e indelével a faixa de diâmetro de aplicação, a marca ou nome do fabricante, mês e ano de fabricação, podendo também ser em etiqueta plástica indelével fixada no tirante do grampo. Diâmetro mínimo 15,5 mm; Diâmetro máximo 18,0 mm; Carga de ruptura mínima: 500 daN; Carga de escorregamento mínimo: 500 daN.			100
1.83	884	(B)	100	Un	Grampo de Ancoragem para Cabo XLPE 120 mm. Tirante: Aço inoxidável ou zincado, podendo ser rígido ou flexível revestido com polietileno baixa densidade, com espessura mínima de 1mm; Cunha: Material termoplástico ou termofixo, resistente ao trilhamento elétrico e ao intemperismo; Corpo: Alumínio de alta			100

ITEM	COD	ICMS	QUANT	UN	DESCRIÇÃO	QUANT AMPLA CONCORRÊNCIA	QUANT RESERVA COTAS ME/ EPP/ EQUIP	QUANT EXCLUSIVA
						A	B	C
					resistência ou material polimérico resistente ao trilhamento elétrico e ao intemperismo (UV). As superfícies devem ser lisas e uniformes, isentas de rebarbas, saliências pontiagudas, fissuras, inclusões e arestas cortantes. Deve ser gravado no corpo e na cunha em alto relevo de forma visível e indelével a faixa de diâmetro de aplicação, a marca ou nome do fabricante, mês e ano de fabricação, podendo também ser em etiqueta plástica indelével fixada no tirante do grampo. Diâmetro mínimo 18,0 mm; Diâmetro máximo 21,3 mm; Carga de ruptura mínima: 500 daN; Carga de escorregamento mínimo: 500 daN. O fornecedor deve garantir que a embalagem do material preserve seu desempenho e suas funcionalidades durante o transporte, movimentação e armazenamento.			
1.84	429	(B)	200	Un	Laço Preformado para fixação de cabo mensageiro de aço 7,94 em espaçador losangular classe 15 kV. Fabricação em aço carbono ABNT 1045 a 1070, laminado e trefilado, revestido de zinco classe B. Comprimento (mm): 770 ± 25, Resistência de escorregamento (daN): 30. O laço deve apresentar encordoamento à esquerda (anti-horário). O laço pré-formado não deve apresentar fissuras, rebarbas, bolhas ou inclusões de materiais estranhos. As partes zincada devem ser isentas de partes não revestidas e com irregularidades. O laço deve permitir instalação de cabos em espaçadores de qualquer fabricante de classe de tensão de 15kV. A identificação do laço deverá ser através de gravação na superfície externa marcada a intervalos regulares de até 50 mm, com caracteres permanentes, dimensões e legibilidades adequadas, contendo nome ou marca do fabricante, mês, ano de fabricação, tipo ou modelo de referência do fabricante da emenda e classe de tensão do espaçador a que se destina.			200
1.85	784	(B)	100	Un	Laço Preformado de Roldana para Cabo 50 mm ² . O diâmetro do pescoço do isolador a ser aplicado é de 45 ± 1,3 mm, o laço deve ter um comprimento aplicado entre 515 e 565 mm, resistência mínima de escorregamento de 94 daN e resistência mínima ao arrancamento de 600 daN e bitola nominal 50 mm ² . As varetas componentes do laço pré-formado devem ser de aço carbono ABNT 1045 a 1070, laminado e trefilado, revestido de alumínio e encordoados no			100

ITEM	COD	ICMS	QUANT	UN	DESCRIÇÃO	QUANT AMPLA CONCOR-RÊNCIA	QUANT RESERVA COTAS ME/ EPP/ EQUIP	QUANT EXCLU-SIVA
						A	B	C
					sentido horário. O coxim de composto de elastômero resistente a ozônio, intemperismo e variações de temperatura. A superfície interior das varetas deve conter elementos abrasivos compostos de óxido de alumínio de alto teor de pureza. As varetas do laço pré-formado devem ter superfície uniforme e contínua, isenta de quaisquer imperfeições. As extremidades das varetas pré-formadas devem receber acabamento do tipo lixado. As varetas devem estar isentas de áreas não revestidas. O laço deve ser fornecido montado com o coxim. Os laços deverão ser gravados na superfície externa marcada a intervalos regulares de até 10 mm, com caracteres permanentes, dimensões e legibilidades adequadas, contendo nome ou marca do fabricante, mês e ano de fabricação, tipo ou modelo de referência do fabricante do laço tipo e bitola do condutor ao qual se destina. Data e lote de fabricação. Esta informação pode, opcionalmente, ser colocada no relatório de ensaios.			
1.86	785	(B)	100	Un	Laço Preformado de Roldana para Cabo 70 mm ² . O diâmetro do pescoço do isolador a ser aplicado é de 45 ± 1,3 mm, o laço deve ter um comprimento aplicado entre 515 e 565 mm, resistência mínima de escorregamento de 120 daN e resistência mínima ao arrancamento de 600 daN e bitola nominal 70 mm ² . As varetas componentes do laço pré-formado devem ser de aço carbono ABNT 1045 a 1070, laminado e trefilado, revestido de alumínio e encordoado no sentido horário. O coxim de composto de elastômero resistente a ozônio, intemperismo e variações de temperatura. A superfície interior das varetas deve conter elementos abrasivos compostos de óxido de alumínio de alto teor de pureza. As varetas do laço pré-formado devem ter superfície uniforme e contínua, isenta de quaisquer imperfeições. As extremidades das varetas pré-formadas devem receber acabamento do tipo lixado. As varetas devem estar isentas de áreas não revestidas. O laço deve ser fornecido montado com o coxim. Os laços deverão ser gravados na superfície externa marcada a intervalos regulares de até 10 mm, com caracteres permanentes, dimensões e legibilidades adequadas, contendo nome ou marca do fabricante, mês e ano de fabricação, tipo ou modelo de referência do fabricante do laço tipo e			100

ITEM	COD	ICMS	QUANT	UN	DESCRIÇÃO	QUANT AMPLA CONCOR-RÊNCIA	QUANT RESERVA COTAS ME/ EPP/ EQUIP	QUANT EXCLU-SIVA
						A	B	C
					bitola do condutor ao qual se destina. Data e lote de fabricação.			
1.87	907	(B)	100	Un	Laço Preformado para fixação de cabo mensageiro 9,53. Fabricação em aço carbono ABNT 1045 a 1070, laminado e trefilado, revestido de zinco classe B. Comprimento (mm): 770 ± 25, Resistência de escorregamento (daN): 30. O laço deve apresentar encordoamento à esquerda (anti-horário). O laço pré-formado não deve apresentar fissuras, rebarbas, bolhas ou inclusões de materiais estranhos. As partes zincada devem ser isentas de partes não revestidas e com irregularidades. O laço deve permitir instalação de cabos em espaçadores de qualquer fabricante de classe de tensão de 15kV. A identificação do laço deverá ser através de gravação na superfície externa marcada a intervalos regulares de até 50 mm, com caracteres permanentes, dimensões e legibilidades adequadas, contendo nome ou marca do fabricante, mês, ano de fabricação, tipo ou modelo de referência do fabricante da emenda e classe de tensão do espaçador a que se destina.			100
1.88	5054	(B)	050	Un	Laço Preformado de Topo para isolador Ø 60 mm CA 336,4 MCM.			050
1.89	37	(B)	5.000	M	Cabo de Aço de Alta Resistência Ø 6,35 mm.			5.000
1.90	38	(B)	1.000	M	Cabo de Aço de Alta Resistência Ø 7,94 mm.			1.000
1.91	899	(B)	1.000	M	Cabo de Aço de Alta Resistência Ø 9,53 mm.			1.000
1.92	182	(B)	1.000	Un	Gancho Olhal 50 kN.			1.000
1.93	282	(B)	1.000	Un	Manilha Sapatilha 50 kN.			1.000
1.94	65	(B)	100	Un	Punho Chave Fusível 15 kV, 50 A, Matheus.			100
1.95	66	(B)	500	Un	Punho Porta Fusível para Chave Fusível Base "C", 15 kV, 100 A.			500
1.96	100	(B)	100	Un	Pino Haste de Aço para Isolador Polimérico 15 kV em Cruzeta de Aço. Corpo do pino: aço carbono ABNT 1010 a 1020, laminado e forjado. Comprimento total 194 mm, rosca M16. Cabeça do pino: rosca de chumbo conforme NBR 5032. Base do pino: rosca métrica ISO, qualidade de tolerância média, comprimento de contato normal e classe de tolerância 6az. O pino deve ter superfícies lisas, uniformes e contínuas, sem saliências pontiagudas, arestas cortantes ou outras imperfeições. O corpo do pino deve ser zincado pelo processo de imersão a quente. A rosca de chumbo deve ter superfície lisa, sem			100

ITEM	COD	ICMS	QUANT	UN	DESCRIÇÃO	QUANT AMPLA CONCOR-RÊNCIA	QUANT RESERVA COTAS ME/ EPP/ EQUIP	QUANT EXCLU-SIVA
						A	B	C
					rebarbas, isenta de falhas e bolhas de fundição, permitindo um perfeito ajuste ao isolador. Deve ter embalagem protetora. O pino deve ser fornecido montado, com a respectiva porca e arruela quadrada. Deve ser adequadamente identificado, de modo legível e indelével, com o nome ou marca do fabricante e data da fabricação na peça e lote. Conforme desenho do anexo XIII.			
1.97	854	(B)	200	Un	Pino Auto Travante para Isolador Pilar M20 M16x140mm, com rosca para isolador para M20 e rosca para fixação em poste ou cruzeta M16.			200
1.98	860	(B)	200	Un	Pino Auto Travante para Isolador Pilar M20 16x200mm, com rosca para isolador para M20 e rosca para fixação em poste ou cruzeta M16.			200
1.99	122	(B)	100	Un	Emenda Preformada para cabo CA 2 AWG.			100
1.100	123	(B)	100	Un	Emenda Preformada para Cabo de Alumínio 4-CA-AWG.			100
1.101	124	(B)	100	Un	Emenda Preformada para Cabo CA-1/0 AWG.			100
1.102	125	(B)	100	Un	Emenda Preformada para Cabo CA-2/0 AWG.			100
1.103	126	(B)	100	Un	Emenda Preformada para Cabo de Alumínio CAA 2 AWG.			100
1.104	127	(B)	100	Un	Emenda Preformada para Cabo de Alumínio 4-CAA-AWG.			100
1.105	128	(B)	100	Un	Emenda Preformada para Cabo CAA 1/0 AWG.			100
1.106	129	(B)	100	Un	Emenda Preformada para Cabo CAA 2/0 AWG.			100
1.107	881	(B)	100	Un	Emenda Preformada para Estai para cabo de aço Ø 6,35 mm.			100
1.108	883	(B)	100	Un	Emenda Preformada para cabo de aço 9,53 mm ou 3/8". Deve ter diâmetro nominal de 9,5 mm (3/8"), formação numero fios x diâmetro da emenda 12 x 2,54 mm, comprimento depois de instalado entre 1245 e 1295 mm e resistência ao escorregamento de 6990 daN. As varetas componentes da emenda preformada devem ser de aço carbono ABNT 1045 a 1070 laminado e trefilado, devendo ser revestidas de zinco pelo processo eletrolítico, classe B. As varetas da emenda preformada devem ter superfície uniforme e contínua, isentas de quaisquer imperfeições e devem ser uniformemente agrupadas e formadas em hélice no sentido à esquerda (antihorário). O elemento abrasivo deve estar contido na parte interna da emenda préformada. A emenda preformada			100

ITEM	COD	ICMS	QUANT	UN	DESCRIÇÃO	QUANT AMPLA CONCOR-RÊNCIA	QUANT RESERVA COTAS ME/ EPP/ EQUIP	QUANT EXCLU-SIVA
						A	B	C
					corretamente instalada em cordoalha de aço não deve permitir o escorregamento e ruptura quando tracionada com o valor indicado. A luva preformada não deve ser reaplicada. A emenda preformada deverá ser gravada na superfície externa marcada a intervalos regulares de até 50 mm, com caracteres permanentes, dimensões e legibilidades adequadas, contendo: nome ou marca do fabricante; tipo ou modelo de referência do fabricante da emenda; tipo e bitola da cordoalha a que se aplica; Data e lote de fabricação.			
1.109	190	(B)	500	Un	Braço Antibalço de Espaçador Losangular. Fabricação polietileno de alta densidade, polipropileno ou poliamida, na cor cinza, resistente ao intemperismo e ao trilhamento elétrico. As superfícies devem ser lisas e uniformes, isentas de rebarbas, fissuras, inclusões e arestas. Comprimento de 305 +20-0mm, demais dimensões e detalhes conforme desenho do Anexo XIV. Deve ser gravado na peça em alto relevo de forma visível e indelével a marca ou nome do fabricante, mês e ano de fabricação.			500
1.110	197	(B)	100	Un	Braço Suporte Tipo "L" para sustentação do cabo mensageiro de rede compacta classe 15 kV. Fabricação do Corpo e Presilha em Aço Carbono ABNT 1010 a 1020 ou ferro fundido, zincado por imersão a quente. Porca e Parafuso em aço carbono ABNT 1010 a 1020. A peça deve ser zincada de acordo com a NBR 6323. As superfícies devem ser lisas e uniformes, isentas de rebarbas, saliências pontiagudas e arestas cortantes ou outras imperfeições que possam danificar a cordoalha de aço zincado, ou dificultar a passagem da carretilha de lançamento de cabos. O braço tipo L deverá ser fornecido completo (com a presilha). Dimensões e detalhes conforme desenho do Anexo XV. Deve ser gravado na peça de forma visível e indelével a marca ou nome do fabricante, mês e ano de fabricação. Detalhes da presilha: a) deve conter dois leitos, conforme desenho, para acomodar de um lado cabos mensageiros de 6 a 8mm de diâmetro e, de outro lado cabos mensageiros de 8 a 10 mm de diâmetro; b) deve conter nervuras internas ou dispositivo equivalente para travamento das partes que a formam, durante a aplicação do torque ao parafuso,			100

ITEM	COD	ICMS	QUANT	UN	DESCRIÇÃO	QUANT AMPLA CONCOR-RÊNCIA	QUANT RESERVA COTAS ME/ EPP/ EQUIP	QUANT EXCLU-SIVA
						A	B	C
					de modo a evitar o giro de uma parte sobre a outra; c) deve conter cantos arredondados e ressaltos adequados na parte externa, próximo às suas bordas, de modo a permitir suave deslizamento das carretilhas utilizadas no lançamento dos condutores fase.			
1.111	191	(B)	300	Un	Haste Âncora M16 x 1500mm com porca .			300
1.112	193	(B)	500	Un	Haste Terra Cobreada Ø ½" (12,7 mm) x 2,0 m a Ø 5/8" (15,85mm) x 2,0 m, sem conector, com alta camada de 254 microns.			500
1.113	198	(B)	500	Un	Haste Terra Cantoneira 3/16"x1"x2,0m, com os respectivos conectores.			500
1.114	511	(B)	200	Un	Haste Galvanizada para Armação Secundária, AR-11, com aproximadamente 160 mm de comprimento, com os respectivos contrapinos.			200
1.115	5825	(B)	100	Un	Haste Galvanizada para Armação Secundária, AR-44, com aproximadamente 740 mm de comprimento, com os respectivos contrapinos.			100
1.116	217	(B)	2.000	Un	Mão Francesa Plana 0,726m. Distância entre centro dos furos 673 mm.			2.000
1.117	5196	(B)	300	Un	Mão Francesa Plana 0,619 m, distância entre centro dos furos 565 mm.			300
1.118	228	(B)	1.000	Un	Olhal para Parafuso 16 mm – 5/8" – 50 kN.			1.000
1.119	260	(B)	2.000	Un	Pino Reto de Cruzeta para Isolador AT – 15 kV, com porca e arruela.			2.000
1.120	261	(B)	1.500	Un	Pino de Topo 15 kV – 380 mm.			1.500
1.121	5433	(B)	200	Un	Pino Auto Travante para Isolador Pilar M20 16x250mm, com rosca para isolador para M20 e rosca para fixação em poste ou cruzeta M16.			200
1.122	288	(B)	200	Un	Suporte para Chave Fusível e Para Raios "T".			200
1.123	489	(B)	300	Un	Bloco de Concreto Armado com resistência à compressão – Fck > 25 MPa, com medidas de 1000x200x100.			300
1.124	5063	(B)	300	Un	Bloco de Concreto para Estai. Dimensões: 600mm x 200mm x 100mm (com ferro 5/16" duplo), 1600 daN, com furo central de Ø 19 mm.			300
1.125	517	(B)	200	Un	Emenda Preformada para Cabo CAA 3/0 AWG.			200
1.126	519	(B)	200	Un	Emenda Preformada para Cabo CA 3/0 AWG.			200
1.127	591	(B)	100	Un	Suporte para Transformador para poste de concreto duplo T, 400/600 daN, 200 x 200mm, bipartido 2x100mm x 200mm, com 2 parafusos francês M16 x 70 e 02 porcas.			100
1.128	766	(B)	050	Un	Luva de Emenda com tensão à compressão para Cabo Unipolar de Alumínio 70 mm². Luva de emenda			050

ITEM	COD	ICMS	QUANT	UN	DESCRIÇÃO	QUANT AMPLA CONCOR-RÊNCIA	QUANT RESERVA COTAS ME/ EPP/ EQUIP	QUANT EXCLU-SIVA
						A	B	C
					a compressão para cabo de alumínio 70 mm ² , em alumínio extrudado, de primeira fusão, não recozido, com pureza mínima de 99% e condutividade mínima de IACS a 20°C. A luva deve ser puncionada em seu centro ou possuir um encosto, a fim de evitar-se inserção desigual dos condutores. A luva deve ser fornecida com composto antióxido em quantidade suficiente para realizar a conexão selada extremidade de modo a reter o mesmo. Conforme NBR 11788 - Conectores de alumínio para ligações aéreas de condutores elétricos em sistemas de potência. Deve ser identificada de forma legível e indelével: a)Nome ou marca do fabricante; b)Bitola aplicável com identificação do tipo do condutor; c)Índice da matriz e n° de compressões com demarcação das partes a serem comprimidas.			
1.129	192	(B)	050	Un	Luva de emenda à compressão para cabo de alumínio 95 mm ² , em alumínio extrudado, de primeira fusão, não recozido, com pureza mínima de 99% e condutividade mínima de IACS a 20°C. A luva deve ser puncionada em seu centro ou possuir um encosto, a fim de evitar-se inserção desigual dos condutores. A luva deve ser fornecida com composto antióxido em quantidade suficiente para realizar a conexão selada extremidade de modo a reter o mesmo. Conforme NBR 11788 - Conectores de alumínio para ligações aéreas de condutores elétricos em sistemas de potência. Deve ser identificada de forma legível e indelével: a)Nome ou marca do fabricante; b)Bitola aplicável com identificação do tipo do condutor; c)Índice da matriz e n° de compressões com demarcação das partes a serem comprimidas.			050
1.130	885	(B)	050	Un	Luva de emenda à compressão para cabo de alumínio 120 mm ² , em alumínio extrudado, de primeira fusão, não recozido, com pureza mínima de 99% e condutividade mínima de IACS a 20°C. A luva deve ser puncionada em seu centro ou possuir um encosto, a fim de evitar-se inserção desigual dos condutores. A luva deve ser fornecida com composto antióxido em quantidade suficiente para realizar a conexão selada extremidade de modo a reter o mesmo. Conforme NBR 11788 - Conectores de alumínio para ligações aéreas de condutores elétricos em sistemas de potência. Deve ser identificada de forma legível e			050

ITEM	COD	ICMS	QUANT	UN	DESCRIÇÃO	QUANT AMPLA CONCOR-RÊNCIA	QUANT RESERVA COTAS ME/ EPP/ EQUIP	QUANT EXCLU-SIVA
						A	B	C
					indelével: a)Nome ou marca do fabricante; b)Bitola aplicável com identificação do tipo do condutor; c)Índice da matriz.			
1.131	917	(B)	020	Un	Mufla Terminal Primária Unipolar, uso externo, do tipo composto elastomérico, para cabo isolado de 35mm ² com isolamento XLPE, tensão nominal de 15 kV, corrente nominal de 100A, tensão suportável de impulso de 95 kV, fornecida com kit completo.			020
1.132	1052	(B)	200	Un	Separador Vertical Polimérico classe 15 kV para fixação em Rede Compacta de 13,8 kV, fabricado em polietileno de alta densidade, cinza claro, resistente ao intemperismo e ao trilhamento elétrico. As superfícies deverão ser lisas e uniformes, isentas de rebarbas, fissuras, inclusões e arestas. Deve ser gravado na peça em alto relevo de forma visível e indelével a marca ou nome do fabricante, mês e ano de fabricação. As dimensões indicadas no desenho do Anexo XVII têm tolerância de ±5mm. A carga mecânica mínima à ruptura F = 450 daN, conforme a aplicação do esforço indicada.			200
1.133	1056	(B)	500	Un	Cartucho Metálico amarelo para conector cunha até cabo 556,5.			500
1.134	1166	(B)	200	Un	Pino Auto Travante M20 – M16 x 300 mm.			200
1.135	1170	(B)	100	Un	Pino Auto Travante para isolador pilar M20 x 350mm, com rosca para isolador para M20 e rosca para fixação em poste ou cruzeta.			100
1.136	427	(B)	500	Un	Anel de Amarração para Isolador de Pino. Fabricação em Silicone na cor cinza, resistente ao intemperismo e ao trilhamento elétrico. As superfícies devem ser lisas e uniformes, isentas de rebarbas, fissuras, inclusões e arestas. Comprimento interno de 110 mm, comprimento externo de 160 mm, diâmetro do material de 8 ± 0,5 mm, olhal de 20 ± 1mm, Resistência Mínima ao Escorregamento 5 (daN). Deve ser gravado na peça em alto relevo de forma visível e indelével a marca ou nome do fabricante, mês e ano de fabricação.			500
1.137	782	(B)	100	Un	Perfil "U". O corpo deve ser de Aço Carbono ABNT 1010 a 1020, zincado por imersão a quente. O perfil deve ter espessura mínima de 6 mm. A peça deve ser zincada de acordo com a NBR 6323. As superfícies devem ser lisas e uniformes, isentas de rebarbas, saliências pontiagudas e arestas cortantes. Deve ser			100

ITEM	COD	ICMS	QUANT	UN	DESCRIÇÃO	QUANT AMPLA CONCOR-RÊNCIA	QUANT RESERVA COTAS ME/ EPP/ EQUIP	QUANT EXCLU-SIVA
						A	B	C
					gravado na peça de forma visível e indelével a marca ou nome do fabricante, mês e ano de fabricação. O perfil corretamente instalado deve suportar carga de ruptura mínima de 600 daN, no sentido vertical e horizontal.			
1.138	787	(B)	200	Un	Emenda Preformada para cabo de aço 7,9 mm. Diâmetro nominal de 7,9 mm, formação numero fios x diâmetro da emenda 12 x 2,18 mm, comprimento depois de instalado entre 1045 e 1095 mm e resistência ao escorregamento de 5080 daN.			200
1.139	790	(B)	050	Un	Suporte Horizontal tipo "L" classe 15 kV. Deve ser de aço carbono ABNT 1010 a 1020, laminado. O suporte deve ter superfícies lisas, uniformes e contínuas, sem saliências pontiagudas, arestas cortantes, cantos vivos ou outras imperfeições. Deve ser zincado pelo processo de imersão a quente, com espessura mínima de revestimento de acordo com as classes B1 da NBR 8158. Deve ser adequadamente identificado, de modo legível e indelével, com o nome ou marca do fabricante mês/ano de fabricação.			050
1.140	5842	(B)	1.000	Un	Abraçadeira Plástica para Redes Secundárias Isoladas, conforme desenho do Anexo XVIII. Fabricação em Poliamida resistente às intempéries e aos raios ultravioletas. Comprimento mínimo 250mm, largura 9mm e espessura 3mm. A cinta deve apresentar espessura uniforme, e superfície lisa, isenta de fissuras, rebarbas, bolhas ou inclusões de materiais estranhos que comprometa o seu desempenho. A cinta, corretamente instalada, deve suportar um esforço mecânico de 20 daN aplicado no sentido de arrancamento da mesma. Deve ser identificado de modo legível e indelével com: - Nome ou marca do fabricante; - Mês/ano de fabricação.			1.000
1.141	131	(B)	200	Kg	Malha Costurada.			200
1.142	132	(B)	200	Kg	Fio Alumínio Nu, mole, 4 AWG.			200
1.143	133	(B)	200	Kg	Fio Alumínio Nu, mole, 6 AWG.			200
1.144	140	(B)	500	Kg	Fio Cobre Nu - 21,15mm ² - 4 AWG, sem verniz.			500
1.145	141	(B)	500	Kg	Fio cobre Nu – 13,3mm ² - 6 AWG, sem verniz.			500
1.146	175	(B)	100	Kg	Fita Alumínio 1 x 10mm.			100
1.147	334	(B)	400	M	Fio Cobre Sólido Isolado Vermelho – 1,5mm ² - antichama, 750V.			400
1.148	334	(B)	400	M	Fio Cobre Sólido Isolado Preto – 1,5mm ² - antichama, 750V.			400

ITEM	COD	ICMS	QUANT	UN	DESCRIÇÃO	QUANT AMPLA CONCORRÊNCIA	QUANT RESERVA COTAS ME/ EPP/ EQUIP	QUANT EXCLUSIVA
						A	B	C
1.149	334	(B)	400	M	Fio Cobre Sólido Isolado Branco – 1,5mm ² - antichama, 750V.			400
1.150	336	(B)	400	M	Fio Cobre Sólido Isolado Vermelho – 6,0 mm ² - antichama, 750V.			400
1.151	336	(B)	400	M	Fio Cobre Sólido Isolado Preto – 6,0 mm ² - antichama, 750V.			400
1.152	336	(B)	400	M	Fio Cobre Sólido Isolado Branco – 6,0 mm ² - antichama, 750V.			400
1.153	336	(B)	400	M	Fio Cobre Sólido Isolado Azul – 6,0 mm ² - antichama, 750V.			400
1.154	359	(B)	300	Un	Parafuso Cabeça Chata 3/16x1.			300
1.155	5827	(B)	3.000	Un	Parafuso Atarraxante, cabeça panela 4,2 x 22.			3.000
1.156	5829	(B)	3.000	Un	Parafuso Atarraxante, cabeça panela 4,2 x 16.			3.000
1.157	733	(B)	1.500	Un	Parafuso M16 x 150 mm, cabeça quadrada, com porca.			1.500
1.158	5061	(B)	050	Un	Parafuso Rosca Dupla 16 x 500mm.			050
1.159	232	(B)	500	Un	Parafuso M12 x 200mm, cabeça quadrada, com porca.			500
1.160	233	(B)	300	Un	Parafuso M12 x 250mm, cabeça quadrada, com porca.			300
1.161	234	(B)	300	Un	Parafuso M12 x 300mm, cabeça quadrada, com porca.			300
1.162	235	(B)	300	Un	Parafuso M12 x 350mm, cabeça quadrada, com porca.			300
1.163	236	(B)	5.000	Un	Parafuso M16 x 200mm, cabeça quadrada, com porca.			5.000
1.164	237	(B)	2.000	Un	Parafuso M16 x 250mm, cabeça quadrada, com porca.			2.000
1.165	238	(B)	500	Un	Parafuso M16 x 300mm, cabeça quadrada, com porca.			500
1.166	239	(B)	500	Un	Parafuso M16 x 350mm, cabeça quadrada, com porca.			500
1.167	240	(B)	500	Un	Parafuso M16 x 400mm, cabeça quadrada, com porca.			500
1.168	241	(B)	400	Un	Parafuso M16 x 450mm, cabeça quadrada, com porca			400
1.169	242	(B)	400	Un	Parafuso M16 x 500mm, cabeça quadrada, com porca.			400
1.170	247	(B)	1.000	Un	Parafuso Rosca Dupla M16 x 400mm, com 4 porcas quadradas.			1.000
1.171	248	(B)	1.000	Un	Parafuso Rosca Dupla M16 x 450mm, com 4 porcas quadradas.			1.000
1.172	332	(B)	1.000	Rolo	Fita Isolante Preta, 600V, antichama, 20m x 19mm x 0,13mm.			1.000

ITEM	COD	ICMS	QUANT	UN	DESCRIÇÃO	QUANT AMPLA CONCOR-RÊNCIA	QUANT RESERVA COTAS ME/ EPP/ EQUIP	QUANT EXCLU-SIVA
						A	B	C
1.173	963	(B)	300	Un	Porca Sextavada 3/16.			300
1.174	5365	(B)	020	Un	Chave de Aferição de Sobrepor – FT1-S 20 A, 600 V, 10 pólos.			020
1.175	60	(B)	1.000	M	Mangueira Preta de Polietileno, Ø interno ½" x 1,5mm de parede.			1.000
1.176	97	(B)	500	Un	Elo Fusível de Distribuição Tipo Botão H 1 A.			500
1.177	98	(B)	1.000	Un	Elo Fusível de Distribuição Tipo Botão H 2 A.			1.000
1.178	99	(B)	1.000	Un	Elo Fusível de Distribuição Tipo Botão H 3 A.			1.000
1.179	101	(B)	1.000	Un	Elo Fusível de Distribuição Tipo Botão H 5 A.			1.000
1.180	102	(B)	500	Un	Elo Fusível de Distribuição Tipo Botão K 6 A.			500
1.181	103	(B)	500	Un	Elo Fusível de Distribuição Tipo Botão K 8 A.			500
1.182	104	(B)	1.000	Un	Elo Fusível de Distribuição Tipo Botão K 10 A.			1.000
1.183	105	(B)	500	Un	Elo Fusível de Distribuição Tipo Botão K 12 A.			500
1.184	106	(B)	1.000	Un	Elo Fusível de Distribuição Tipo Botão K 15 A.			1.000
1.185	107	(B)	1.000	Un	Elo Fusível de Distribuição Tipo Botão K 20 A.			1.000
1.186	108	(B)	1.000	Un	Elo Fusível de Distribuição Tipo Botão K 25 A.			1.000
1.187	109	(B)	500	Un	Elo Fusível de Distribuição Tipo Botão K 30 A.			500
1.188	111	(B)	500	Un	Elo Fusível de Distribuição Tipo Botão K 40 A.			500
1.189	112	(B)	500	Un	Elo Fusível de Distribuição Tipo Botão K 50 A.			500
1.190	114	(B)	1.000	Un	Elo Fusível de Distribuição Tipo Botão K 65 A.			1.000
1.191	946	(B)	3.000	Un	Selo de Segurança em Polipropileno, verde, personalizado, alto relevo, arame inox espiralado 2 fios, comprimento mínimo 13cm, tipo âncora. Embalagens com 100 unidades cada.			3.000
1.192	5712	(B)	5.000	Un	Selo de Segurança em Polipropileno, amarelo, personalizado, alto relevo, arame inox espiralado 2 fios, comprimento mínimo 13cm, tipo âncora. Embalagens com 100 unidades cada.			5.000
1.193	947	(B)	15.000	Un	Selo de Segurança em Plástico, usado como lacre tipo malote, formado de polipropileno, com numeração sequencial. Identificado por logomarca, tira dentada ajustável, comprimento mínimo 25 cm e máximo 30 cm, cor amarela. Embalagens com 100 unidades cada, com identificação da quantidade na embalagem.			15.000
1.194	23	(B)	10.000	Un	Arruela Quadrada 38 x 38 x 3 x Ø 18 mm.			10.000
1.195	24	(B)	300	Un	Arruela Quadrada 100 x 100 x 4,7 x Ø 18 mm.			300
1.196	964	(B)	300	Un	Arruela Lisa 3/16.			300

(A) = Mercadorias com crédito de ICMS (B) = Mercadorias sem crédito de ICMS.

- Os itens 1.1 a 1.3 e 1.10 a 1.39 deste Termo de Referência estão na lista de mercadorias enquadradas no Regime de ICMS Substituição Tributária, conforme Decreto 46.576, de 20/08/09, e que dão direito ao Crédito de ICMS à Eletrocar.

- O material referente ao item **1.124** deste Termo de Referência deverá atender ao padrão CELESC.
- Itens **1.19, 1.20 e 1.26** deste Termo de Referência → Cortado em rolos de aproximadamente 200 metros cada, com indicação do comprimento de cada rolo.
- Itens **1.142 e 1.143** → Rolos de 40 kg.
- Item **1.175** → Rolos de 100 metros.
- A Nota Fiscal referente aos itens nº **1.56, 1.62, 1.85, 1.137, 1.139 e 1.140** deste Termo de Referência, deverá estar acompanhada dos **Relatórios de Ensaios de Rotina** dos respectivos materiais.

2. TRIBUTAÇÃO ICMS:

2.1 As mercadorias adquiridas pela Eletrocar são destinadas para o Ativo Imobilizado e/ou para uso e consumo.

2.1.1 Deverá constar na nota fiscal a seguinte informação: “**Mercadoria destinada para o Ativo Imobilizado e/ou consumo do Destinatário.**”

2.2 Para fins de cálculo de ICMS, o IPI deverá fazer parte da base de cálculo deste imposto, tendo em vista a ELETROCAR ser consumidora final.

2.3. A Proposta de Preços deverá contemplar a alíquota do ICMS da operação ou a situação tributária de enquadramento (substituição tributária, isento, base de cálculo reduzida, etc.).

Nota: Caso a mercadoria ofertada tenha algum benefício tributário correspondente à base de cálculo reduzida para apuração do imposto estadual, ou a alíquota reduzida, deverá constar na proposta financeira a indicação da base legal e o percentual em questão.

3. EQUALIZAÇÃO DOS LANCES

3.1 (A) = Mercadorias Com Crédito de ICMS:

3.1.1 Devido as propostas contemplarem tributação com alíquotas diferenciadas, para estas mercadorias, o Pregoeiro, na fase de lances e para fins de julgamento das propostas, fará a **equalização dos preços (preço ofertado (-) crédito do ICMS)** analisando-se pelo Preço Líquido para a ELETROCAR. As propostas iniciais deverão estar contempladas de acordo com o estabelecido no item 7.2.3.1 do presente edital, e após será realizada a equalização dos preços das propostas, onde a partir desta, os lances serão realizados **SEM** o ICMS próprio.

3.1.2 À proposta da licitante com sede FORA do estado do RS, **NÃO** será acrescido a diferença de alíquota de ICMS, pelo motivo especial de a Eletrocar pagar a diferença de alíquota do ICMS, e ao mesmo tempo ter o direito ao crédito deste ICMS, ou seja, não há custo financeiro.

3.1.3 Para as ofertas de mercadorias incluídas no regime de **ICMS Substituição Tributária por Licitante Atacadista/Varejista de dentro do Estado do RS**, **NÃO** será considerado o crédito de ICMS na equalização, por não haver débito próprio de ICMS nesta operação. Portanto, para fins de julgamento das propostas, será considerado o preço real ofertado.

3.2 (B) = Mercadorias Sem Crédito de ICMS:

3.2.1 Devido as propostas contemplarem a tributação com alíquotas diferenciadas para mercadorias ofertadas por licitantes com sede FORA do estado do RS, o Pregoeiro, na fase de lances e para fins de julgamento das propostas, fará a **equalização dos**

preços (preço ofertado (+) diferença de alíquota do ICMS) de 5% (cinco por cento), analisando-se pelo preço bruto para a ELETROCAR. As propostas iniciais deverão estar contempladas de acordo com as prerrogativas do item 7.2.3.1 deste edital, e após será realizada a equalização dos preços das propostas, onde a partir desta, os lances serão realizados **COM** a diferença de alíquota do ICMS.

Nota: Quando a mercadoria ofertada tiver algum benefício tributário correspondente à base de cálculo reduzida para a apuração do imposto Estadual, ou a alíquota reduzida, conforme informado na proposta financeira da licitante, na equalização dos preços, o Pregoeiro poderá lançar a alíquota do cálculo direto (percentual direto obtido do resultado da divisão do valor do ICMS sobre o valor do preço final da mercadoria).

Este cálculo valerá somente para a equalização dos preços e lances do respectivo processo licitatório, onde, na emissão da nota fiscal, a licitante deverá atender as normas estabelecidas no Regulamento do ICMS do seu Estado.

4. VALORES DE REFERÊNCIA

Os valores unitários de referência foram obtidos através de média aritmética simples dos valores das pesquisas de mercado, estando compatíveis com os praticados no mercado e no âmbito da administração pública, conforme comprovado através da Tabela de Valores de Referência constante no presente instrumento (Anexo VI).

5. CONDIÇÕES GERAIS:

5.1 **Julgamento:** Menor Preço por Item.

5.2 **Vigência da Ata:** 12 (doze) meses, a contar da publicação.

5.3 **Prazo de Entrega:** Máximo 60 (sessenta) dias da confirmação da compra.

5.4 **Condições de Pagamento:** 05 (cinco) parcelas iguais, sendo **30/60/90/120/150** dias do recebimento dos materiais no almoxarifado da ELETROCAR.

5.5 **Frete, Seguro e Descarregamento:** Serão de responsabilidade do Fornecedor.

5.6 **Prazo de Garantia:** Itens **1.4 a 1.9** deste Termo de Referência → Mínimo 12 anos.

Demais Itens deste Termo de Referência → Mínimo 01 (um) ano.

5.7 **Validade da Proposta:** Não inferior a 60 (sessenta) dias, a partir da data limite de entrega do conjunto proposta.

Carazinho-RS, 15 de dezembro de 2016.

Erineu Clóvis Xavier
Diretor Presidente

Paulo Rogério de Barros
Diretor Administrativo Financeiro

As especificações dos materiais deste Termo de Referência encontram-se examinadas e aprovadas pelo Requete.

Em ____/____/____

Rafael Menezes Ferretto

PREGÃO PRESENCIAL Nº 032/16
(LICITAÇÃO COM RESERVA DE COTA DE 25% E ITENS EXCLUSIVOS À PARTICIPAÇÃO PARA MICROEMPRESAS - ME E EMPRESAS DE PEQUENO PORTE – EPP E EQUIPARADAS)
ANEXO VI DO EDITAL
TABELA DE VALORES DE REFERÊNCIA

ITEM	COD	QUANT	UN	DESCRIÇÃO	MÉDIA VALOR UNITÁRIO
01	29	5.000	Kg	Cabo de Alumínio com Alma CAA 2 AWG	19,00
02	30	5.000	Kg	Cabo de Alumínio com Alma CAA 4 AWG	19,00
03	63	500	Pç	Chave Fusível Distribuição 15 kV, 100 A	273,74
04	745	500	Un	Cruzeta em Fibra de Vidro 2.400mm x 90mm x 90mm	238,70
05	747	400	Un	Cruzeta em Fibra de Vidro 2.000mm x 90mm x90 mm.	198,60
06	5201	006	Un	Poste em fibra de vidro 9m 200 daN,.	1.527,00
07	742	006	Un	Poste em fibra de vidro 9m 300 daN,	1.610,00
08	634	006	Un	Poste em fibra de vidro 11m 200 daN,	1.936,00
09	743	006	Un	Poste em fibra de vidro 11m 300 daN,	2.160,00
10	32	2.000	Kg	Cabo de Alumínio com Alma CAA 1/0 AWG	19,00
11	1	3.000	M	Cabo de Alumínio Coberto com XLPE 95mm2 classe 15KV.	10,63
12	2	1.000	M	Cabo de Cobre Coberto com XLPE 16 mm² classe 15 kV.	10,13
13	515	2.000	Kg	Cabo de Alumínio com Alma CAA 3/0 AWG	19,50
14	508	500	Kg	Cabo de Alumínio com Alma CAA 4/0 AWG	19,50
15	25	3.000	Kg	Cabo de Alumínio sem Alma CA 2 AWG	19,50
16	26	1.000	Kg	Cabo de Alumínio sem Alma CA 4 AWG	19,50
17	27	500	Kg	Cabo de Alumínio sem Alma CA 1/0 AWG	19,50
18	767	1.000	M	Cabo Multiplexado Trifásico Quadruplex 3x50+50 mm².	16,21
19	891	3.000	M	Condutor de Alumínio Bifásico Triplex Multiplex 2x10+10mm².	2,65
20	892	3.000	M	Condutor de Alumínio Trifásico Quadruplex 3x10+10 mm²..	3,68
21	929	500	M	Condutor de Alumínio CA Bifásico Triplex Multiplex 2x35+35mm2	6,10
22	930	500	M	Condutor de Alumínio CA – Monofásico Duplex Multiplex 1x35+35mm2	5,47
23	5028	2.000	M	Condutor de Alumínio CA Trifásico Quadruplex Multiplex 3x35+35mm2	12,63
24	5176	2.000	M	Condutor de Alumínio Trifásico Quadruplex Multiplex 3x70+70 mm	23,34
25	5221	500	M	Condutor de Alumínio CA Trifásico Quadruplex Multiplex 3x25+25mm²	8,43
26	306	15.000	M	Condutor de Alumínio Monofásico Duplex Multiplex 1x10+10mm².	1,65
27	763	4.000	M	Cabo de Alumínio Coberto com XLPE Seção nominal: 70 mm² - 15kV	8,68
28	882	1.000	M	Cabo de Alumínio Liga Coberto com XLPE Seção nominal: 120 mm² 15 kV	13,27
29	5013	100	M	Cabo de Cobre Isolado Antichama Rígido 70 mm² 750 V	24,49
30	53	200	M	Cabo de Cobre Isolado Antichama Rígido 35,0 mm² 1 kV	12,31
31	435	500	M	Cabo de Cobre Isolado Rígido 35mm², para mufla classe 15 kV	35,39
32	54	100	M	Cabo de Cobre Isolado Antichama Rígido 50,0 mm² 750 V	15,81
33	72	050	Un	Chave Faca Seccionadora Unipolar - 15KV - 400A,	488,97
34	74	030	Un	Chave Faca Unipolar 15 kV, 200 A	358,16
35	5266	005	Un	Transformador de Corrente 0,6 kV 200/5A	235,34
36	855	003	Un	Transformador de Corrente 0,6 kV 250/5A	235,34
37	857	008	Un	Transformador de Corrente 0,6 kV 350/5A	235,34
38	858	006	Un	Transformador de Corrente 0,6 kV 400/5A	235,34

ITEM	COD	QUANT	UN	DESCRIÇÃO	MEDIA VALOR UNITÁRIO
39	5288	004	Un	Transformador de Potencial 15kV, frequência 60 Hz, uso externo	2.433,50
40	6	1.000	Un	Alça Preformada Distribuição CA-CAA 2 AWG	4,10
41	7	2.000	Un	Alça Preformada Distribuição CA-CAA 4 AWG	2,48
42	8	1.000	Un	Alça Preformada Distribuição CAA 6 AWG	2,71
43	9	1.000	Un	Alça Preformada Distribuição CA-CAA 1/0 AWG	5,21
44	10	1.000	Un	Alça Preformada Distribuição CA-CAA 2/0 AWG	5,90
45	11	1.000	Un	Alça Preformada para Estai para cabo de aço Ø 6,35mm	5,32
46	12	1.000	Un	Alça Preformada para Estai para cabo de aço Ø 7,94 mm	7,90
47	305	5.000	Un	Alça Preformada para Condutor de Alumínio Multiplexado CA-10mm ²	1,50
48	509	200	Un	Alça Preformada Distribuição CA-CAA 4/0 AWG	11,17
49	518	200	Un	Alça Preformada Distribuição CA-CAA 3/0 AWG	8,04
50	757	100	Un	Alça Preformada para Multiplex CA 50 mm ²	2,12
51	900	300	Un	Alça Preformada em fios de aço carbono para cordoalha de aço 9,53 mm	10,88
52	5037	500	Un	Alça Preformada para Condutor Alumínio Multiplexado CA-16 mm ²	1,26
53	5178	200	Un	Alça Preformada para Condutor Alumínio Multiplexado CA-70 mm ²	3,63
54	5216	100	Un	Alça Preformada para Multiplex CA-25 mm ²	1,55
55	5217	100	Un	Alça Preformada para Multiplex CA-35 mm ²	1,94
56	3	2.000	Un	Conector Tipo Perfuração TR 16-70 DER 6-35 Médio.	9,70
57	80	10.000	Un	Conector Universal de Alumínio 10-1/0 AWG, com 1 parafuso	3,21
58	81	5.000	Un	Conector Universal de Alumínio 10-1/0 AWG,	9,52
59	83	500	Un	Conector de Cruzamento em liga de alumínio de alta condutividade	15,25
60	87	1.000	Un	Conector Estribo em alumínio 6-2 AWG para condutor 6 AWG	18,88
61	88	500	Un	Conector Estribo CA-CAA 1/0-3/0 AWG.	19,38
62	178	1.000	Un	Conector tipo Perfuração TR 35-120 DER 35-120 (70 mm).	10,38
63	186	500	Un	Conector Grampo para Linha Viva, em latão, min 90% cobre 6-4/0 AWG,	26,70
64	424	100	Un	Conector Paralelo com 2 parafusos, arruelas e porcas, para cabo CAA 4/0	17,50
65	486	1.000	Un	Conector Grampo para haste terra cobreada estanhado a fogo	10,40
66	498	100	Un	Conector Estribo CA 336,4 MCM.	18,88
67	520	100	Un	Conector Paralelo para cabo 3/0-3/0 AWG.	17,50
68	635	500	Un	Conector Paralelo para Cabo de Alumínio 1/0 – 4/0 a 8	17,50
69	681	500	Un	Conector reforçado para haste cobreada de aterramento ¾" oval	4,10
70	5040	2.000	Un	Conector Cunha tipo IV – 10 mm ² , azul, liga de cobre	2,43
71	210	3.000	Un	Isolador Roldana 76 x 79 mm, cor marrom.	6,25
72	5179	250	Un	Isolador Roldana 2 leitos, 79mm x 80mm, cor marrom.	7,64
73	428	2.000	Un	Isolador de Pino Polimérico classe 15 kV.	20,36
74	5023	500	Un	Isolador Suspensor Polimérico 15 kV, cinza.	40,93
75	863	200	Un	Isolador Pilar NBI 110 kV, AT 15 kV, rosca M20, cor cinza, em cerâmica.	76,65
76	258	500	Un	Para Raio Distribuição com tensão nominal de 12 kV, 10 kA, NBI 95 kV,	135,00
77	14	3.000	Un	Armação Secundária AR-11, com haste e contrapino.	11,71
78	19	1.000	Un	Armação Secundária AR-44, com haste e contrapinos.	53,87
79	61	500	Un	Corta Circuito Fusível Secundário 600 V, 100 A.	86,58
80	5	500	Un	Espaçador Losangular para Rede Compacta classe 15 kV.	18,59
81	4	200	Un	Grampo de Ancoragem Metálico/Dielétrico para Cabo Coberto em XLP	30,63
82	783	100	Un	Grampo de Ancoragem Metálico/Dielétrico para Cabo Coberto em XLPE 70	28,57
83	884	100	Un	Grampo de Ancoragem para Cabo XLPE 120 mm	30,05

ITEM	COD	QUANT	UN	DESCRIÇÃO	MEDIA VALOR UNITÁRIO
84	429	200	Un	Laço Preformado para fixação de cabo mensageiro de aço 7,94	92,00
85	784	100	Un	Laço Preformado de Roldana para Cabo 50 mm ² .	3,42
86	785	100	Un	Laço Preformado de Roldana para Cabo 70 mm ² .	5,40
87	907	100	Un	Laço Preformado para fixação de cabo mensageiro 9,53	1,27
88	5054	050	Un	Laço Preformado de Topo para isolador Ø 60 mm CA 336,4 MCM	3,42
89	37	5.000	M	Cabo de Aço de Alta Resistência Ø 6,35 mm	2,32
90	38	1.000	M	Cabo de Aço de Alta Resistência Ø 7,94 mm	3,78
91	899	1.000	M	Cabo de Aço de Alta Resistência Ø 9,53 mm	4,65
92	182	1.000	Un	Gancho Olhal 50 kN	7,46
93	282	1.000	Un	Manilha Sapatilha 50 kN	10,76
94	65	100	Un	Punho Chave Fusível 15 kV, 50 A, Matheus	70,00
95	66	500	Un	Punho Porta Fusível para Chave Fusível Base "C", 15 kV, 100 A	107,31
96	100	100	Un	Pino Haste de Aço para Isolador Polimérico 15 kV em Cruzeta de Aço.	15,49
97	854	200	Un	Pino Auto Travante para Isolador Pilar M20 M16x140mm	6,53
98	860	200	Un	Pino Auto Travante para Isolador Pilar M20 16x200mm	7,60
99	122	100	Un	Emenda Preformada para cabo CA 2 AWG	10,37
100	123	100	Un	Emenda Preformada para Cabo de Alumínio 4-CA-AWG	7,02
101	124	100	Un	Emenda Preformada para Cabo CA-1/0 AWG	18,46
102	125	100	Un	Emenda Preformada para Cabo CA-2/0 AWG	19,70
103	126	100	Un	Emenda Preformada para Cabo de Alumínio CAA 2 AWG	12,14
104	127	100	Un	Emenda Preformada para Cabo de Alumínio 4-CAA-AWG	7,90
105	128	100	Un	Emenda Preformada para Cabo CAA 1/0 AWG	18,77
106	129	100	Un	Emenda Preformada para Cabo CAA 2/0 AWG	27,39
107	881	100	Un	Emenda Preformada para Estai para cabo de aço Ø 6,35 mm	8,38
108	883	100	Un	Emenda Preformada para cabo de aço 9,53 mm ou 3/8	14,35
109	190	500	Un	Braço Antibalço de Espaçador Losangular.	26,66
110	197	100	Un	Braço Suporte Tipo "L" para sustentação do cabo mensageiro.	62,72
111	191	300	Un	Haste Âncora M16 x 1500mm com porca .	25,75
112	193	500	Un	Haste Terra Cobreada Ø ½" (12,7 mm) x 2,0 m a Ø 5/8" (15,85mm) x 2,0 m.	45,72
113	198	500	Un	Haste Terra Cantoneira 3/16"x1"x2,0m, com os respectivos conectores.	39,42
114	511	200	Un	Haste Galvanizada para Armação Secundária, AR-11	2,42
115	5825	100	Un	Haste Galvanizada para Armação Secundária, AR-44	12,94
116	217	2.000	Un	Mão Francesa Plana 0,726m. Distância entre centro dos furos 673 mm.	10,90
117	5196	300	Un	Mão Francesa Plana 0,619 m, distância entre centro dos furos 565 mm.	7,88
118	228	1.000	Un	Olhal para Parafuso 16 mm – 5/8" – 50 kN. .	9,68
119	260	2.000	Un	Pino Reto de Cruzeta para Isolador AT – 15 kV, com porca e arruela.	18,09
120	261	1.500	Un	Pino de Topo 15 kV – 380 mm .	24,32
121	5433	200	Un	Pino Auto Travante para Isolador Pilar M20 16x250mm	9,21
122	288	200	Un	Suporte para Chave Fusível e Para Raios "T".	41,03
123	489	300	Un	Bloco de Concreto Armado 1000x200x100.	65,60
124	5063	300	Un	Bloco de Concreto para Estai de 600mm x 200mm x 100mm	63,55
125	517	200	Un	Emenda Preformada para Cabo CAA 3/0 AWG.	33,38
126	519	200	Un	Emenda Preformada para Cabo CA 3/0 AWG.	33,38
127	591	100	Un	Suporte para Transformador para poste de concreto duplo T, 400/600 daN,	99,87

ITEM	COD	QUANT	UN	DESCRIÇÃO	MEDIA VALOR UNITÁRIO
128	766	050	Un	Luva de Emenda com tensão à compressão para Cabo Unipolar.	4,68
129	192	050	Un	Luva de emenda à compressão para cabo de alumínio 95 mm ² ,	5,89
130	885	050	Un	Luva de emenda à compressão para cabo de alumínio 120 mm	8,21
131	917	020	Un	Mufra Terminal Primária Unipolar, uso externo	213,60
132	1052	200	Un	Separador Vertical Polimérico classe 15 kV.	34,41
133	1056	500	Un	Cartucho Metálico amarelo para conector cunha até cabo 556,5.	0,93
134	1166	200	Un	Pino Auto Travante M20 – M16 x 300 mm.	7,61
135	1170	100	Un	Pino Auto Travante para isolador pilar M20 x 350mm	10,15
136	427	500	Un	Anel de Amarração para Isolador de Pino.	3,98
137	782	100	Un	Perfil "U". O corpo deve ser de Aço Carbono ABNT 1010 a 1020	66,72
138	787	200	Un	Emenda Preformada para cabo de aço 7,9 mm.	10,35
139	790	050	Un	Suporte Horizontal tipo "L" classe 15 kV.	33,81
140	5842	1.000	Un	Abraçadeira Plástica para Redes Secundárias Isoladas.	2,27
141	131	200	Kg	Malha Costurada.	3,00
142	132	200	Kg	Fio Alumínio Nu, mole, 4 AWG.	20,62
143	133	200	Kg	Fio Alumínio Nu, mole, 6 AWG.	20,62
144	140	500	Kg	Fio Cobre Nu - 21,15mm ² - 4 AWG, sem verniz.	41,60
145	141	500	Kg	Fio cobre Nu – 13,3mm ² - 6 AWG, sem verniz.	41,60
146	175	100	Kg	Fita Alumínio 1 x 10mm.	48,72
147	334	400	M	Fio Cobre Sólido Isolado Vermelho – 1,5mm ² - antichama, 750V.	0,70
148	334	400	M	Fio Cobre Sólido Isolado Preto – 1,5mm ² - antichama, 750V.	0,70
149	334	400	M	Fio Cobre Sólido Isolado Branco – 1,5mm ² - antichama, 750V.	0,70
150	336	400	M	Fio Cobre Sólido Isolado Vermelho – 6,0 mm ² - antichama, 750V.	2,20
151	336	400	M	Fio Cobre Sólido Isolado Preto – 6,0 mm ² - antichama, 750V.	2,20
152	336	400	M	Fio Cobre Sólido Isolado Branco – 6,0 mm ² - antichama, 750V.	2,20
153	336	400	M	Fio Cobre Sólido Isolado Azul – 6,0 mm ² - antichama, 750V.	2,20
154	359	300	Un	Parafuso Cabeça Chata 3/16x1.	0,12
155	5827	3.000	Un	Parafuso Atarraxante, cabeça panela 4,2 x 22.	0,01
156	5829	3.000	Un	Parafuso Atarraxante, cabeça panela 4,2 x 16.	0,10
157	733	1.500	Un	Parafuso M16 x 150 mm, cabeça quadrada, com porca.	4,12
158	5061	050	Un	Parafuso Rosca Dupla 16 x 500mm.	11,77
159	232	500	Un	Parafuso M12 x 200mm, cabeça quadrada, com porca.	5,68
160	233	300	Un	Parafuso M12 x 250mm, cabeça quadrada, com porca.	6,54
161	234	300	Un	Parafuso M12 x 300mm, cabeça quadrada, com porca.	6,90
162	235	300	Un	Parafuso M12 x 350mm, cabeça quadrada, com porca.	8,21
163	236	5.000	Un	Parafuso M16 x 200mm, cabeça quadrada, com porca.	5,76
164	237	2.000	Un	Parafuso M16 x 250mm, cabeça quadrada, com porca.	5,85
165	238	500	Un	Parafuso M16 x 300mm, cabeça quadrada, com porca.	8,81
166	239	500	Un	Parafuso M16 x 350mm, cabeça quadrada, com porca.	8,35
167	240	500	Un	Parafuso M16 x 400mm, cabeça quadrada, com porca.	9,41
168	241	400	Un	Parafuso M16 x 450mm, cabeça quadrada, com porca	13,33
169	242	400	Un	Parafuso M16 x 500mm, cabeça quadrada, com porca.	14,74
170	247	1.000	Un	Parafuso Rosca Dupla M16 x 400mm, com 4 porcas quadradas.	9,71
171	248	1.000	Un	Parafuso Rosca Dupla M16 x 450mm, com 4 porcas quadradas.	10,87

ITEM	COD	QUANT	UN	DESCRIÇÃO	MEDIA VALOR UNITÁRIO
172	332	1.000	Rolo	Fita Isolante Preta, 600V, antichama, 20m x 19mm x 0,13mm.	5,73
173	963	300	Un	Porca Sextavada 3/16.	0,06
174	5365	020	Un	Chave de Aferição de Sobrepor – FT1-S 20 A, 600 V, 10 pólos.	315,00
175	60	1.000	M	Mangueira Preta de Polietileno, Ø interno ½" x 1,5mm de parede.	1,00
176	97	500	Un	Elo Fusível de Distribuição Tipo Botão H 1 A.	5,16
177	98	1.000	Un	Elo Fusível de Distribuição Tipo Botão H 2 A.	5,16
178	99	1.000	Un	Elo Fusível de Distribuição Tipo Botão H 3 A.	5,16
179	101	1.000	Un	Elo Fusível de Distribuição Tipo Botão H 5 A.	5,16
180	102	500	Un	Elo Fusível de Distribuição Tipo Botão K 6 A.	5,40
181	103	500	Un	Elo Fusível de Distribuição Tipo Botão K 8 A.	5,40
182	104	1.000	Un	Elo Fusível de Distribuição Tipo Botão K 10 A.	5,40
183	105	500	Un	Elo Fusível de Distribuição Tipo Botão K 12 A.	5,40
184	106	1.000	Un	Elo Fusível de Distribuição Tipo Botão K 15 A.	5,40
185	107	1.000	Un	Elo Fusível de Distribuição Tipo Botão K 20 A.	5,40
186	108	1.000	Un	Elo Fusível de Distribuição Tipo Botão K 25 A.	7,37
187	109	500	Un	Elo Fusível de Distribuição Tipo Botão K 30 A.	6,70
188	111	500	Un	Elo Fusível de Distribuição Tipo Botão K 40 A.	11,10
189	112	500	Un	Elo Fusível de Distribuição Tipo Botão K 50 A.	11,10
190	114	1.000	Un	Elo Fusível de Distribuição Tipo Botão K 65 A.	17,22
191	946	3.000	Un	Selo de Segurança em Polipropileno, verde, personalizado, alto relevo,	0,62
192	5712	5.000	Un	Selo de Segurança em Polipropileno, amarelo, personalizado, alto relevo,	0,80
193	947	15.000	Un	Selo de Segurança em Plástico, usado como lacre tipo malote	0,52
194	23	10.000	Un	Arruela Quadrada 38 x 38 x 3 x Ø 18 mm.	0,52
195	24	300	Un	Arruela Quadrada 100 x 100 x 4,7 x Ø 18 mm.	6,08
196	964	300	Un	Arruela Lisa 3/16.	0,08

Notas:

- a) pesquisa de mercado realizada durante o mês de novembro de 2016.
 b) preço médio obtido através de média aritmética simples dos valores da pesquisa de mercado.

Carazinho-RS, 15 de dezembro de 2016.

Erineu Clóvis Xavier
 Diretor Presidente

Paulo Rogério de Barros
 Diretor Administrativo Financeiro

PREGÃO PRESENCIAL Nº 032/16

(LICITAÇÃO COM RESERVA DE COTA DE 25% E ITENS EXCLUSIVOS À PARTICIPAÇÃO PARA MICROEMPRESAS - ME E EMPRESAS DE PEQUENO PORTE – EPP E EQUIPARADAS)

ANEXO VII DO EDITAL

MODELO CARTA DE APRESENTAÇÃO DA PROPOSTA (AMPLA CONCORRÊNCIA)

Razão Social:
Endereço Completo:
CNPJ Nº:
Telefone/Fax:
E-mail:
Nome e Cargo da Pessoa para Contato:

Á
CENTRAIS ELÉTRICAS DE CARAZINHO S/A – ELETROCAR

Ref.: Edital nº .../16. Modalidade Pregão Presencial

Assunto: Apresentação de Proposta – Itens Ampla Concorrência.

Objeto: Registro de Preços para aquisições futuras de Cabos e Ferragens, conforme descrito no edital de licitação epigrafado.

Apresentamos a V.Sas. a nossa proposta para os fornecimentos do objeto do referido edital. Cumpre-nos informar-lhes que examinamos cuidadosamente toda a documentação para a elaboração desta Proposta, e declaramos que:

1. Recebemos e examinamos o edital e seus anexos, concordando com o que neles se encontra estipulado, assumindo inteira responsabilidade pelos fornecimentos aqui ofertados.
2. O prazo de validade da presente proposta, contados a partir da data limite de entrega do conjunto proposta é de 60 (sessenta) dias.
3. Todas as despesas com a preparação e apresentação da presente proposta, correm unicamente por nossa conta.
4. Nos responsabilizamos pelos fornecimentos e fiel observância das especificações técnicas.
5. Reconhecemos o direito da ELETROCAR de contratar total, parcialmente ou não adjudicar o objeto licitado.
6. Efetuaremos o fornecimento no prazo de, no máximo, dias.
7. O prazo de garantia dos materiais será de
8. Concordamos com as disposições contidas na Licitação Pregão Presencial Nº/2016 e reconhecemos o direito da ELETROCAR de aceitar ou rejeitar todas as propostas sem que assista qualquer direito indenizatório.

9. O valor de nossa proposta ofertado para fins de julgamento financeiro da licitação é de R\$:

Item	Quant	Un.	Descrição	Marca	Valor Unitário	Valor Total	% ICMS e/ou situação tributária

10. O item _____ possui o benefício da redução da sua base de cálculo do ICMS (ou alíquota reduzida) em _____%, de acordo com o Decreto _____ (sigla estado) Nº _____ de ____/____/____.

11. O valor acima contempla preço unitário e total por item, fixo e sem reajuste, considerando todos os custos com transporte, seguro e descarregamento dos materiais, assim como as demais despesas pertinentes não mencionadas nesta proposta que incidam ou venham a incidir direta ou indiretamente sobre o objeto licitado.

Local e data,

Nome da empresa

Nome e assinatura do Representa Legal

PREGÃO PRESENCIAL Nº 032/16

(LICITAÇÃO COM RESERVA DE COTA DE 25% E ITENS EXCLUSIVOS À PARTICIPAÇÃO PARA MICROEMPRESAS - ME E EMPRESAS DE PEQUENO PORTE – EPP E EQUIPARADAS)

ANEXO VIII DO EDITAL

MODELO CARTA DE APRESENTAÇÃO DA PROPOSTA (COTA RESERVADA / EXCLUSIVA PARA ME, EPP OU EQUIPARADAS)

Razão Social:
Endereço Completo:
CNPJ Nº:
Telefone/Fax:
E-mail:
Nome e Cargo da Pessoa para Contato:

À
CENTRAIS ELÉTRICAS DE CARAZINHO S/A – ELETROCAR

Ref.: Edital nº .../16. Modalidade Pregão Presencial

Assunto: Apresentação de Proposta – Itens cota reservada / exclusiva para ME, EPP ou Equiparadas

Objeto: Registro de Preços para aquisições futuras de Cabos e Ferragens, conforme descrito no edital de licitação epigrafado

Apresentamos a V.Sas. a nossa proposta para o fornecimento, objeto do referido edital. Cumpre-nos informar-lhes que examinamos cuidadosamente toda a documentação para a elaboração desta Proposta, e declaramos que:

1. Recebemos e examinamos o edital e seus anexos, concordando com o que neles se encontra estipulado, assumindo inteira responsabilidade pelos fornecimentos aqui ofertados.
2. O prazo de validade da presente proposta, contados a partir da data limite de entrega do conjunto proposta é de 60 (sessenta) dias.
3. Todas as despesas com a preparação e apresentação da presente proposta, correm unicamente por nossa conta.
4. Nos responsabilizamos pelos fornecimentos e fiel observância das especificações técnicas.
5. Reconhecemos o direito da ELETROCAR de contratar total, parcialmente ou não adjudicar o objeto licitado.
6. Efetuaremos o fornecimento no prazo de, no máximo, dias.
7. O prazo de garantia do objeto ofertado será de
8. Concordamos com as disposições contidas na Licitação Pregão Presencial Nº/2016 e reconhecemos o direito da ELETROCAR de aceitar ou rejeitar todas as propostas sem que assista qualquer direito indenizatório.

9. O Valor de nossa proposta ofertado para fins de julgamento financeiro da licitação é de R\$:

Item	Quant	Un.	Descrição	Marca	Valor Unitário	Valor Total	% ICMS e/ou situação tributária

10. O item _____ possui o benefício da redução da sua base de cálculo do ICMS (ou alíquota reduzida) em _____%, de acordo com o Decreto _____ (sigla estado) Nº _____ de ____/____/____.

11. O valor acima contempla preço unitário e total por item, fixo e sem reajuste, considerando todos os custos com transporte, seguro e descarregamento dos materiais, assim como as demais despesas pertinentes não mencionadas nesta proposta que incidam ou venham a incidir direta ou indiretamente sobre o objeto licitado.

Local e data,

Nome da empresa

Nome e assinatura do Representa Legal

PREGÃO PRESENCIAL Nº 032/16

(LICITAÇÃO COM RESERVA DE COTA DE 25% E ITENS EXCLUSIVOS À PARTICIPAÇÃO PARA MICROEMPRESAS - ME E EMPRESAS DE PEQUENO PORTE – EPP E EQUIPARADAS)

ANEXO IX DO EDITAL

DECLARAÇÃO MODELO “A”

VÁLIDA SOMENTE COMO MODELO

Ref.: (identificação da Licitação)

A Empresa, inscrita no CNPJ nº
....., por intermédio de seu representante legal o(a) Sr(a)
....., portador (da) Carteira de Identidade nº e do CPF nº
....., **DECLARA**, para fins do disposto no inciso V do art. 27 da Lei nº 8.666/93 de 21 de junho de 1993, acrescido pela Lei 9.854, de 27 de outubro de 1999, que não emprega menor de dezoito anos em trabalho noturno, perigoso ou insalubre e não emprega menor de dezesseis anos.

Ressalva: emprega menor, a partir de quatorze anos, na condição de aprendiz. ()

Nota: em caso alternativo, assinalar a ressalva acima.

.....
data

.....
representante legal

PREGÃO PRESENCIAL Nº 032/16

(LICITAÇÃO COM RESERVA DE COTA DE 25% E ITENS EXCLUSIVOS À PARTICIPAÇÃO PARA MICROEMPRESAS - ME E EMPRESAS DE PEQUENO PORTE – EPP E EQUIPARADAS)

ANEXO X DO EDITAL

DECLARAÇÃO DE IDONEIDADE

VÁLIDA SOMENTE COMO MODELO

A empresaatravés de seu representante legal, Sr.(a),
CPF, cargo na empresa, (Sócio ou Diretor), DECLARA, para fins de
direito, na qualidade de proponente da licitação instaurada pela Centrais Elétricas de Carazinho S/A – ELETROCAR, que não foi
declarada **INIDÔNEA** para licitar com o Poder Público, em qualquer de suas esferas, bem como de que comunicaremos qualquer
fato ou evento superveniente a entrega dos documentos de habilitação, que venha alterar a atual situação quanto à capacidade
jurídica, técnica, regularidade fiscal e idoneidade econômico-financeira.

Por ser expressão da verdade, firma a presente.

....., dede 2016.

Assinatura do representante legal acima qualificado e carimbo da empresa.

(se procurador, anexar cópia da procuração autenticada ou com o original para que se proceda à autenticação por servidor da
Administração)

PREGÃO PRESENCIAL Nº 032/16

(LICITAÇÃO COM RESERVA DE COTA DE 25% E ITENS EXCLUSIVOS À PARTICIPAÇÃO PARA MICROEMPRESAS - ME E EMPRESAS DE PEQUENO PORTE – EPP E EQUIPARADAS)

ANEXO XI

MODELO ATA DE REGISTRO DE PREÇOS Nº ____/20__

Pregão Presencial nº ____/20__

Aos XX dias do mês de XXXXXXX de 20XX, na sede administrativa da CENTRAIS ELÉTRICAS DE CARAZINHO S/A. - ELETROCAR, representada pelo seu Diretor Presidente, Sr. _____, nos termos do art. 15 da Lei nº 8.666/1993, de 21 de junho de 1993, foram registrados, nesta Ata, as quantidades e os preços das empresas XXXXXXXXXXXX, CNPJ nº XX.XXX.XXX/XXXX-XX, resultantes do **Pregão/Concorrência nº XXX/20XX**, cujo objeto é o **REGISTRO DE PREÇOS**, para aquisição/contratação de xxxxxxxxxxxxxxxx. As especificações técnicas, assim como todas as obrigações e condições descritas no Edital, no Termo de Referência e na Proposta de Preços, integram esta Ata de Registro de Preços, independentemente de transcrição.

A validade desta Ata de Registro de Preços é de 12 (doze) meses, a contar de ____/____/____.

FORNECEDOR:					CNPJ:	
Ordem de Classificação: 1º (primeiro)						
Item/Lote:	Descrição do Item:	Modelo:	Quantidade registrada:	Unidade:	Valor Unitário R\$:	Valor Total R\$:
TOTAL					R\$	

Valor total por extenso: _____

CADASTRO DE RESERVA

FORNECEDOR:					CNPJ:	
Ordem de Classificação: 2º (segundo)						
Item/Lote:	Descrição do Item:	Modelo:	Quantidade registrada:	Unidade:	Valor Unitário R\$:	Valor Total R\$:
TOTAL				R\$		

Valor total por extenso: _____

- 1 - A contratação com a empresa integrante do Cadastro de Reserva desta ARP está condicionada à exclusão do primeiro colocado da ata, nas hipóteses previstas nos arts. 20 e 21 do Regulamento do Sistema de Registro de Preços, instituído pela Ordem de Serviço nº 02/2014, da Eletrocar.

- 2 - Ocorrendo o cancelamento ou a suspensão do registro do fornecedor, observado o art. 23 do Regulamento do Sistema de Registro de Preços, instituído pela da Ordem de Serviço nº 02/2014, da Eletrocar, a contratação com a empresa integrante do Cadastro de Reserva desta ARP fica condicionada às seguintes comprovações:

I – Homologação dos materiais ofertados em sua proposta (se for o caso), devendo a empresa submetê-los às condições previstas no Edital de licitação e seus anexos;

II – Comprovação da manutenção das condições de habilitação previstas no Edital de licitação e seus anexos.

Centrais Elétricas de Carazinho S.A.

Representante da Empresa 1º Classificado

Representante da Empresa 2º Classificado

PREGÃO PRESENCIAL Nº 032/16

(LICITAÇÃO COM RESERVA DE COTA DE 25% E ITENS EXCLUSIVOS À PARTICIPAÇÃO DE MICROEMPRESAS-ME, EMPRESAS DE PEQUENO PORTE-EPP E EQUIPARADAS)

ANEXO XII DO EDITAL

MINUTA DE CONTRATO DE FORNECIMENTO Nº xxx

TERMO DE CONTRATO CELEBRADO ENTRE A **CENTRAIS ELÉTRICAS DE CARAZINHO S/A – ELETROCAR** E, PARA O FORNECIMENTO DE, CONFORME EDITAL DE LICITAÇÃO Nº, NA MODALIDADE PREGÃO PRESENCIAL – SISTEMA DE REGISTRO DE PREÇOS.

A **CENTRAIS ELÉTRICAS DE CARAZINHO S/A**, empresa de serviços públicos de energia elétrica, doravante denominada **ELETROCAR**, com sede na Av. Pátria, 1351, Bairro Sommer, na cidade de Carazinho-RS, inscrita no Cadastro Nacional da Pessoa Jurídica-CNPJ, da Secretaria da Receita Federal sob o nº 88.446.034/0001-55, neste ato representada por seu Diretor Presidente, Sr. e seu Diretor Administrativo Financeiro, Sr.

e

<.....>, doravante denominada **CONTRATADA**, com sede na Rua, inscrita no Cadastro Nacional da Pessoa Jurídica-CNPJ, da Secretaria da Receita Federal sob o nº por seu Procurador que ao final assina, Sr., portador do CPF nº; têm entre si, justo e acertado, o que se contém nas cláusulas seguintes e em conformidade com os dispositivos da Lei nº 8.666/93, e legislação subsequente.

CLÁUSULA PRIMEIRA – OBJETO

1.1 O presente instrumento tem por objeto, a aquisição dos materiais descritos e quantificados na cláusula quarta.

CLÁUSULA SEGUNDA – BASES DO CONTRATO

O fornecimento e demais obrigações estipuladas neste Contrato são baseados nos seguintes documentos, os quais independem de transcrição e passam a fazer parte integrante do mesmo, em tudo que não o contrariar:

- 2.1 Licitação nºModalidade: Pregão Presencial;
- 2.2 Proposta da **CONTRATADA**, de
- 2.3 Ata de Registro de Preços nº....., de.....

CLÁUSULA TERCEIRA – TRIBUTOS

3.1 Todos os tributos existentes na data da assinatura deste instrumento, correspondente a execução do mesmo, ou dele decorrente, correrão unicamente por conta da **CONTRATADA**.

3.2 A **ELETROCAR** somente aceitará a revisão de preços em ocorrendo, criação, alteração de novos tributos ou extinção dos tributos existentes, após a data limite da apresentação da proposta, desde que, comprovadamente, reflitam-se nos preços acordados, de acordo com o disposto no artigo 65, § 5º, da Lei nº 8.666/93 e legislação complementar.

CLÁUSULA QUARTA – ESPECIFICAÇÕES E PREÇOS

4.1 O fornecimento, à **ELETROCAR**, do objeto contratado, será realizado de acordo com as quantidades, preços e especificações a seguir descritos:

Item	Código	Quant	Unid	Descrição	Marca	Valor Unit	Valor Total

4.1.1 Nos preços descritos acima estão inclusas todas as despesas com transporte, seguro e descarregamento dos materiais, assim como as demais despesas acessórias não mencionadas nesta proposta que incidam ou venham a incidir direta ou indiretamente sobre o objeto licitado.

CLÁUSULA QUINTA - DO PRAZO DE ENTREGA

5.1 Fica estabelecido que o prazo de entrega do objeto deste instrumento contratual será de, no máximo, 60 (sessenta) dias a contar da confirmação da compra.

5.2 A confirmação da compra será efetuada através de Pedido de Compras expedido pela ELETROCAR, que será encaminhado à CONTRATADA por meio do endereço eletrônico (e-mail) informado na proposta da licitação que originou o presente ajuste.

Parágrafo Primeiro: O Prazo estabelecido no “caput” da presente cláusula é improrrogável, salvo:

- a) ocorra algum dos motivos citados no § 1º, do artigo 57, da Lei nº 8.666/93;
- b) se a ELETROCAR vier a solicitar a modificação de dados técnicos e/ou comerciais relativos ao produto contratual, de modo a interferir direta ou indiretamente no seu fornecimento, impedindo assim o cumprimento dos prazos de fornecimento pela CONTRATADA;
- c) por acordo escrito firmado entre as partes.

Parágrafo Segundo: Ocorrendo qualquer uma das hipóteses previstas nas alíneas “a”, “b” e “c” supra, o prazo de entrega prorrogar-se-á por período a ser estabelecido imediatamente entre as partes, por escrito.

Parágrafo Terceiro: Todas e quaisquer despesas de embalagem dos materiais, correrão as expensas da CONTRATADA.

CLÁUSULA SEXTA – DA VIGÊNCIA

6.1 As partes, de comum acordo, resolvem que o prazo de vigência do contrato terá início na data de assinatura por ambas as partes, e seu término fica vinculado ao final do prazo de garantia dos materiais adquiridos, prazo necessário ao cumprimento de todas as obrigações contratuais das partes.

6.2 No interesse da Administração e com a anuência da **CONTRATADA**, mediante Termo Aditivo, este instrumento poderá ser prorrogado, conforme o disposto no Artigo 57, da Lei nº 8.666/93.

CLÁUSULA SÉTIMA – DO LOCAL DE ENTREGA

7.1 Os materiais, objeto da cláusula quarta do presente instrumento, serão entregues nos seguintes locais e horários, sendo os custos de transporte, seguro e descarregamento de responsabilidade da CONTRATADA.

7.1.1 Itens..... Av. Pátria, 1351 – Bairro Sommer – Carazinho – RS.

7.2 Horário: De segunda à sexta, das 08:30 às 11:30 e das 14:00 às 17:30.

CLÁUSULA OITAVA – COBRANÇA E PAGAMENTO

8.1 A cobrança pela **CONTRATADA** será efetuada mediante a apresentação de Nota Fiscal ou Nota Fiscal-Fatura, relativa ao fornecimento efetivamente realizado.

8.2 A Nota Fiscal ou Nota Fiscal-Fatura deverá ser emitida pela mesma jurisdição fiscal de onde foi expedida a certidão de Regularidade com a Fazenda Municipal – ISSQN (mobiliário) e de IPTU (imobiliário), apresentada para a habilitação junto a Eletrocar.

8.2.1 Na emissão da nota fiscal deverá ser considerado que para fins de cálculo de ICMS, o IPI deverá fazer parte da base de cálculo deste imposto, tendo em vista a ELETROCAR ser consumidora final.

8.3 Deverão constar na nota fiscal as seguintes informações:

8.3.1 “Mercadoria destinada para o Ativo Imobilizado e/ou uso e consumo pelo Destinatário”;

8.3.2. O número do presente contrato.

8.4 Os documentos de cobrança deverão ser entregues na **ELETROCAR**, na Av. Pátria, 1351, Bairro Sommer, Carazinho-RS;

8.5 Os documentos de cobrança que serão apresentados por ocasião da entrega CIF dos materiais, após aceitos pela **ELETROCAR**, deverão estar regular e corretamente emitidos, sendo que o pagamento dar-se-á em **05 (cinco) parcelas** iguais e sucessivas a **30/60/90/120/150** dias da entrega dos materiais no almoxarifado da Eletrocar.

8.6 Ocorrendo atraso no pagamento, incorrerá em multa de 2% sobre o valor devido, e juros de mora de 1% a.m.

8.7 Fica estabelecido que todo e qualquer material não entregue ou entregue com defeito pela **CONTRATADA**, não será pago pela **ELETROCAR**. Caso conste em documento de cobrança já liquidado, será descontado no pagamento seguinte ou de quaisquer créditos da **CONTRATADA** junto a **ELETROCAR**.

• A Nota Fiscal referente (aos itens 1.56, 1.62, 1.85, 1.137, 1.139 e 1.140 do Termo de Referência), deverá estar acompanhada dos **Relatórios de Ensaio de Rotina** dos respectivos materiais.

CLÁUSULA NONA – OBRIGAÇÕES E RESPONSABILIDADES DAS PARTES

9.1 DA CONTRATADA:

9.1.1 responsabilizar-se pela qualidade, conformidade e adequação dos materiais às especificações da **ELETROCAR**;

9.1.2 reparar ou substituir parte ou todos os materiais que apresentarem qualquer defeito, após ser notificada pela **ELETROCAR**, correndo as suas expensas todas as despesas decorrentes, inclusive as dos transportes necessários.

9.1.3 assumir os riscos em geral, decorrentes da execução do fornecimento contratado.

9.1.4 acondicionar e transportar os materiais, responsabilizando-se pelas avarias decorrentes do mau acondicionamento dos mesmos;

9.1.5 responsabilizar-se pela carga e descarga dos materiais, no destino indicado pela **ELETROCAR**.

9.2 DA ELETROCAR:

9.2.1 efetuar o pagamento ajustado;

9.2.2 dar à **CONTRATADA** as condições necessárias a regular execução do Contrato.

9.2.3 exercer ampla fiscalização no fornecimento aqui contratado, podendo designar fiscais entre seus próprios empregados ou contratar terceiros, os quais poderão realizar todas e quaisquer verificações, obrigando-se a **CONTRATADA** a fornecer todos os detalhes e informações necessários.

9.2.3.1 A ação ou omissão da Fiscalização da **ELETROCAR** não eximirá a **CONTRATADA** de total responsabilidade pelo fornecimento contratado.

CLÁUSULA DÉCIMA – GARANTIAS

10.1 O prazo de garantia do objeto deste contrato será de, no mínimo: Itens 1.4 a 1.9 do Termo de Referência → *Mínimo 12 anos. Demais Itens do Termo de Referência → Mínimo 01 (um) ano, ambos a contar da data da entrega dos materiais à ELETROCAR.*

10.2 A **CONTRATADA** fica obrigada a reparar ou substituir em no máximo 30 (trinta) dias após ser notificada e sem qualquer ônus para a **ELETROCAR**, parte ou todos os materiais que apresentarem qualquer defeito decorrente de falhas na fabricação, embalagem, transporte ou de qualquer outro motivo imputável ao fabricante, distribuidor ou revendedor do objeto, correndo às suas expensas todas as despesas decorrentes, inclusive as de transportes necessários.

CLÁUSULA DÉCIMA-PRIMEIRA – DA CESSÃO DO CONTRATO

11.1 É vedada a caução ou a utilização deste contrato para qualquer operação financeira, sem a prévia e expressa anuência da **ELETROCAR**.

CLÁUSULA DÉCIMA-SEGUNDA – SANÇÕES ADMINISTRATIVAS

12.1 Ocorrendo prejuízo à **ELETROCAR**, por descumprimento das obrigações pela **CONTRATADA**, as indenizações correspondentes serão devidas, independentemente de cobrança judicial ou extrajudicial, reservando-se à **ELETROCAR** o direito de aplicação das demais sanções previstas neste Contrato.

12.1.1 Pelo inadimplemento das obrigações, a **CONTRATADA**, conforme a infração, estará sujeita às seguintes penalidades:

a) **Atraso injustificado na entrega:** Sujeitará a Contratada à multa diária de 0,3% (três décimos por cento) sobre o valor do(s) item(ns) inadimplido(s), limitado este a 15 (quinze) dias, após o qual será considerado inexecução contratual;

b) **Inexecução parcial do contrato:** Multa de 8% (oito por cento) sobre o valor do(s) saldo(s) do(s) item(ns) inadimplido(s), cumulada com a pena de suspensão ou cancelamento do preço registrado, e da suspensão do direito de licitar e contratar com a Eletrocar, pelo prazo de até 01 (um) ano;

c) **Inexecução total do contrato:** Multa de 10% (dez por cento) sobre o valor contratado, cumulada com a pena de suspensão ou cancelamento do preço registrado, e da suspensão do direito de licitar e contratar com a Eletrocar, pelo prazo de até 02 (dois) anos.

12.2 As penalidades serão registradas no cadastro da Contratada, quando for o caso.

12.3 A aplicação de qualquer uma das penalidades previstas assegurará o contraditório e a ampla defesa.

12.4 O valor das multas aplicadas na execução do contrato será descontado do pagamento, a critério exclusivo da Eletrocar e, quando for o caso, cobrado judicialmente.

12.5 Na aplicação das penalidades previstas no Edital, a Eletrocar considerará, motivadamente, a gravidade da falta, seus efeitos, bem como os antecedentes da Contratada, podendo deixar de aplicá-las, se admitidas as suas justificativas, nos termos do que dispõe o artigo 87, "caput", da Lei nº 8.666/93.

12.6 Sem prejuízo das sanções acima estabelecidas, poderá ser aplicada à contratada, Advertência por faltas leves, assim entendidas como aquelas que não acarretam prejuízos significativos ao objeto da contratação.

CLÁUSULA DÉCIMA-TERCEIRA – RESCISÃO

13.1 O presente Contrato poderá ser rescindido das seguintes formas:

13.1.1 por ato unilateral da **ELETROCAR**, nos casos dos incisos I a XII, XVII e XVIII, do Artigo 78, da Lei nº 8.666/93 e legislação subsequente;

13.1.2 amigavelmente, por acordo entre as partes, reduzido a termo no processo de licitação;

13.1.3 judicialmente, nos termos da legislação.

13.2 a eventual tolerância da **ELETROCAR** para com a **CONTRATADA**, na hipótese de descumprimento por parte desta, de qualquer cláusula ou dispositivo contratual, não importará em novação, desistência ou alteração contratual, nem impedirá a **ELETROCAR** de exercer, a qualquer tempo, contra a **CONTRATADA**, os direitos ou prerrogativas que, através do presente instrumento lhe são assegurados, ou por dispositivo legal;

13.3 A **CONTRATADA** reconhece os direitos da **ELETROCAR** em caso de rescisão administrativa prevista no Artigo 77, da Lei nº 8.666/93.

CLÁUSULA DÉCIMA-QUARTA – DO VALOR DO CONTRATO

14.1 Para efeitos legais, o valor do presente contrato atinge o montante R\$

CLÁUSULA DÉCIMA-QUINTA – DISPOSIÇÕES GERAIS

15.1 Fica a **ELETROCAR** autorizada a descontar de quaisquer créditos da **CONTRATADA**, as importâncias referentes a multas ou prejuízos causados à **ELETROCAR** ou a terceiros.

15.2 As despesas decorrentes deste Contrato serão cobertas com recursos próprios.

15.3 Os materiais deste contrato enquadram-se no item orçamentário nº

15.4 Os casos omissos ou duvidosos serão dirimidos em comum acordo entre as partes.

15.5 A **ELETROCAR** e a **CONTRATADA** não poderão se valer de acordos ou entendimentos que possam alterar qualquer disposição deste Contrato, senão quando celebrados, por escrito, entre os representantes da **ELETROCAR**, consoante dispõe o respectivo Estatuto Social e o(s) representante(s) legal(is) da **CONTRATADA**, devidamente credenciado(s).

15.6 Para pleitos sobre qualquer Cláusula ou dispositivo deste instrumento ou assuntos de ordem técnica ou comercial relacionados com o fornecimento, a **CONTRATADA** deverá dirigir-se à Empresa Contratante.

CLÁUSULA DÉCIMA-SEXTA – FORO

Fica eleito pelas partes o foro da cidade de Carazinho-RS, com renúncia a qualquer outro, por mais privilegiado que seja, para solução de quaisquer litígios decorrentes deste Contrato.

E, por estarem justos e contratados, lavrou-se o presente instrumento, em três vias de igual teor e forma, todas assinadas pelas partes contratantes e testemunhas, depois de lido, conferido e achado conforme em todos os seus termos.

Carazinho-RS

ELETROCAR

CONTRATADA

TESTEMUNHAS

Esta Minuta de Contrato se encontra examinada e aprovada por esta Assessoria Jurídica.

Em ____/____/____

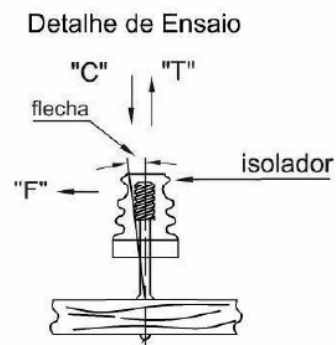
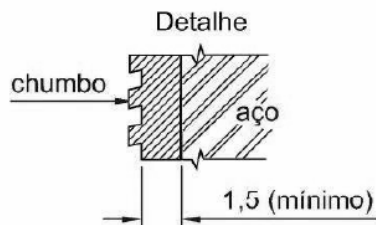
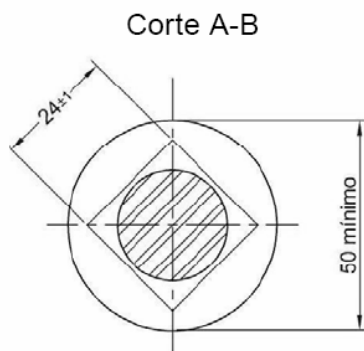
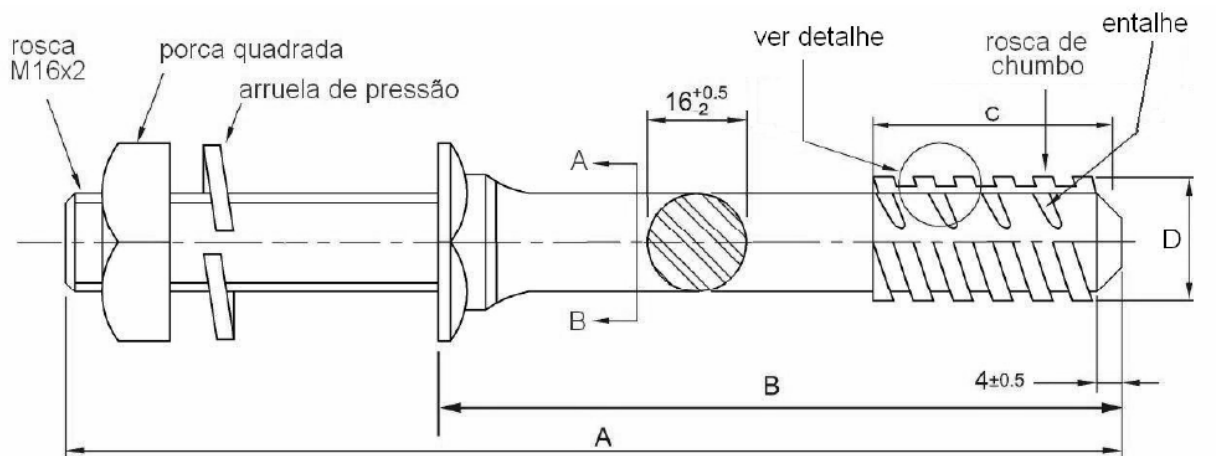
Anderson Luís do Amaral
OAB/RS 23.841

PREGÃO PRESENCIAL Nº 032/16

(LICITAÇÃO COM RESERVA DE COTA DE 25% E ITENS EXCLUSIVOS À PARTICIPAÇÃO DE MICROEMPRESAS-ME, EMPRESAS DE PEQUENO PORTE-EPP E EQUIPARADAS)

ANEXO XIII DO EDITAL

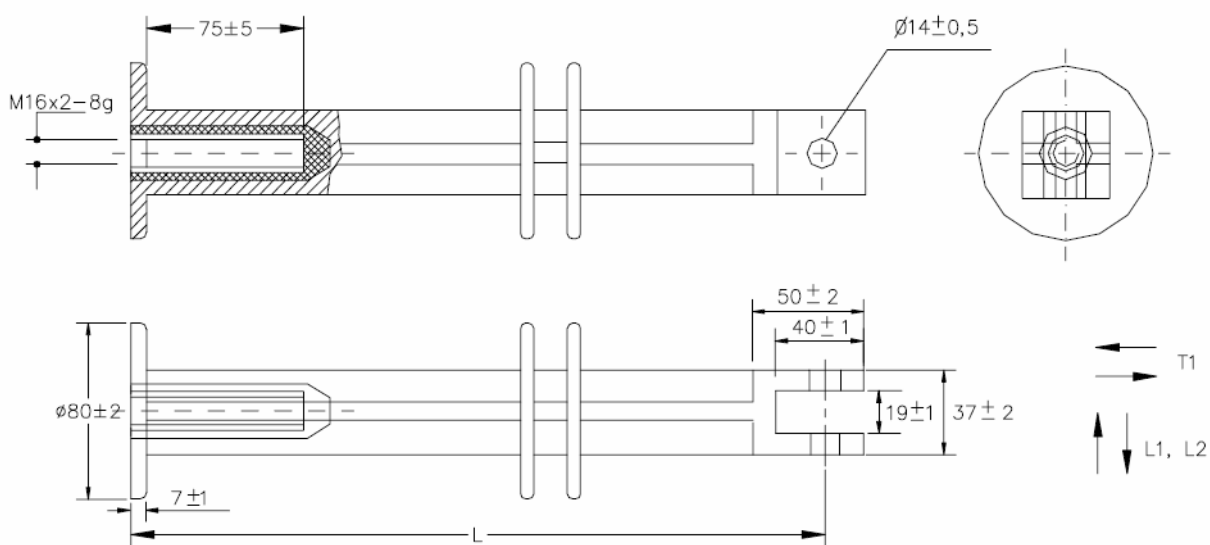
Item 1.96 do Termo de Referência – código 100 – Pino Haste



Dimensões				
A	B	C	D	
194	+10 -10	150	+7 -0	40
				25

PREGÃO PRESENCIAL Nº 032/16

(LICITAÇÃO COM RESERVA DE COTA DE 25% E ITENS EXCLUSIVOS À PARTICIPAÇÃO DE MICROEMPRESAS-ME, EMPRESAS DE PEQUENO PORTE-EPP E EQUIPARADAS)

ANEXO XIV DO EDITAL**Item 1.109 do Termo de Referência – código 190 – Braço Antibalanco**

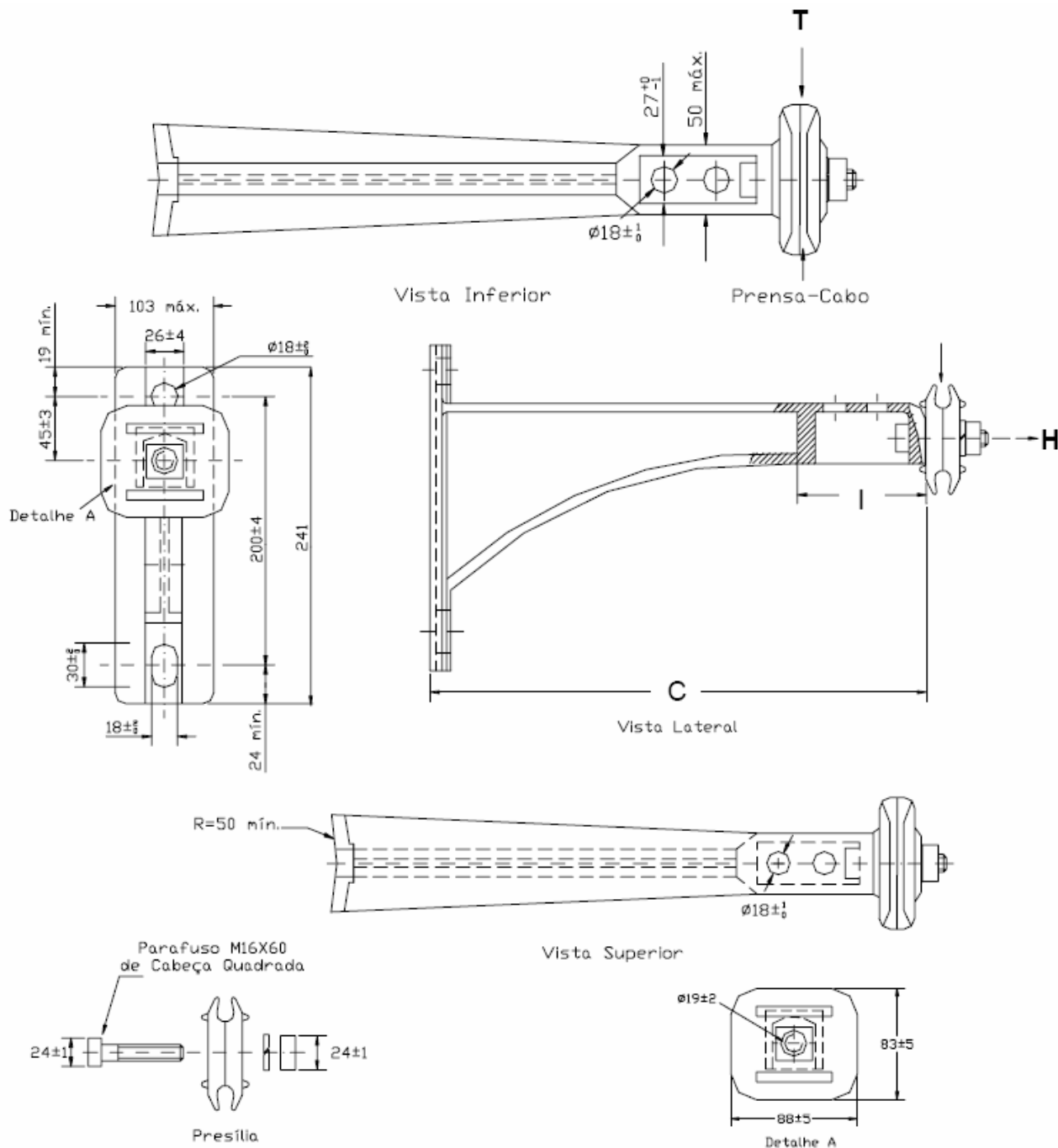
$L = 305\text{mm}$ (Tolerância: $+20\text{mm}$ e -0mm)

PREGÃO PRESENCIAL Nº 032/16

(LICITAÇÃO COM RESERVA DE COTA DE 25% E ITENS EXCLUSIVOS À PARTICIPAÇÃO DE MICROEMPRESAS-ME, EMPRESAS DE PEQUENO PORTE-EPP E EQUIPARADAS)

ANEXO XV DO EDITAL

Item 1.110 do Termo de Referência – código 197 – Braço Tipo L



C=354±10; l=92 – dimensões (mm)

O parafuso do braço suporte L deve suportar, sem ruptura ou deformação permanente, o torque de 8 daN.m.

Os esforços devem ser aplicados na extremidade do corpo do braço tipo “L” como indicado nos desenhos.

Esforços	Resistências mecânicas (daN)		
	Nominal	S/ deformação permanente	C/ deformação permanente
Vertical - V	500	700	1000
Horizontal - H	800	1120	1600

PREGÃO PRESENCIAL Nº 032/16

(LICITAÇÃO COM RESERVA DE COTA DE 25% E ITENS EXCLUSIVOS À PARTICIPAÇÃO DE MICROEMPRESAS-ME, EMPRESAS DE PEQUENO PORTE-EPP E EQUIPARADAS)

ANEXO XVI DO EDITAL

Item 1.118 do Termo de Referência – código 228 – Olhal



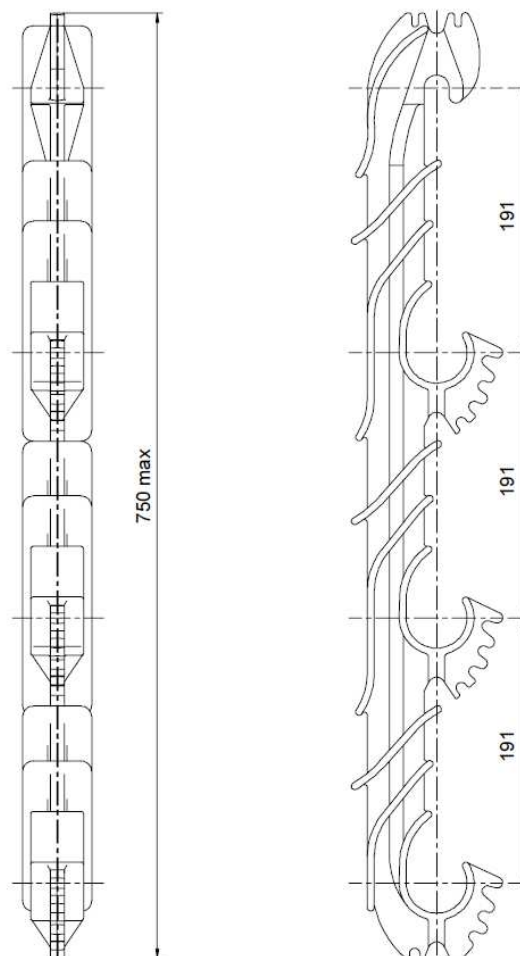
Foto meramente ilustrativa

PREGÃO PRESENCIAL Nº 032/16

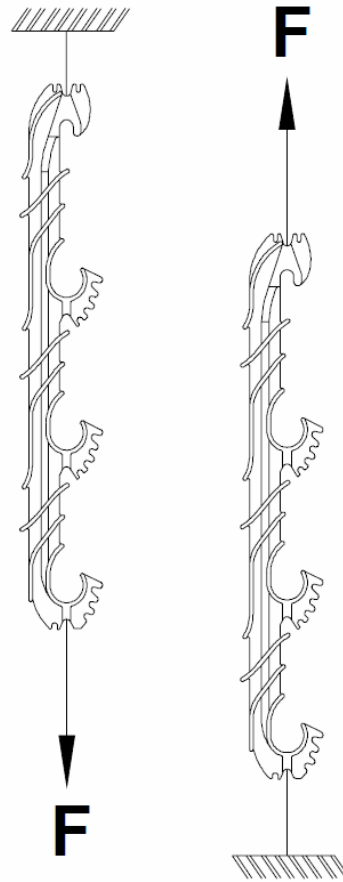
(LICITAÇÃO COM RESERVA DE COTA DE 25% E ITENS EXCLUSIVOS À PARTICIPAÇÃO DE MICROEMPRESAS-ME, EMPRESAS DE PEQUENO PORTE-EPP E EQUIPARADAS)

ANEXO XVII DO EDITAL

Item 1.132 do Termo de Referência – código 1052 – Separador



O material não deverá apresentar trincas ou deformações permanentes após o ensaio.



PREGÃO PRESENCIAL Nº 032/16

(LICITAÇÃO COM RESERVA DE COTA DE 25% E ITENS EXCLUSIVOS À PARTICIPAÇÃO DE MICROEMPRESAS-ME, EMPRESAS DE PEQUENO PORTE-EPP E EQUIPARADAS)

ANEXO XVIII DO EDITAL

Item 1.140 do Termo de Referência – código 5842 –Abraçadeira

