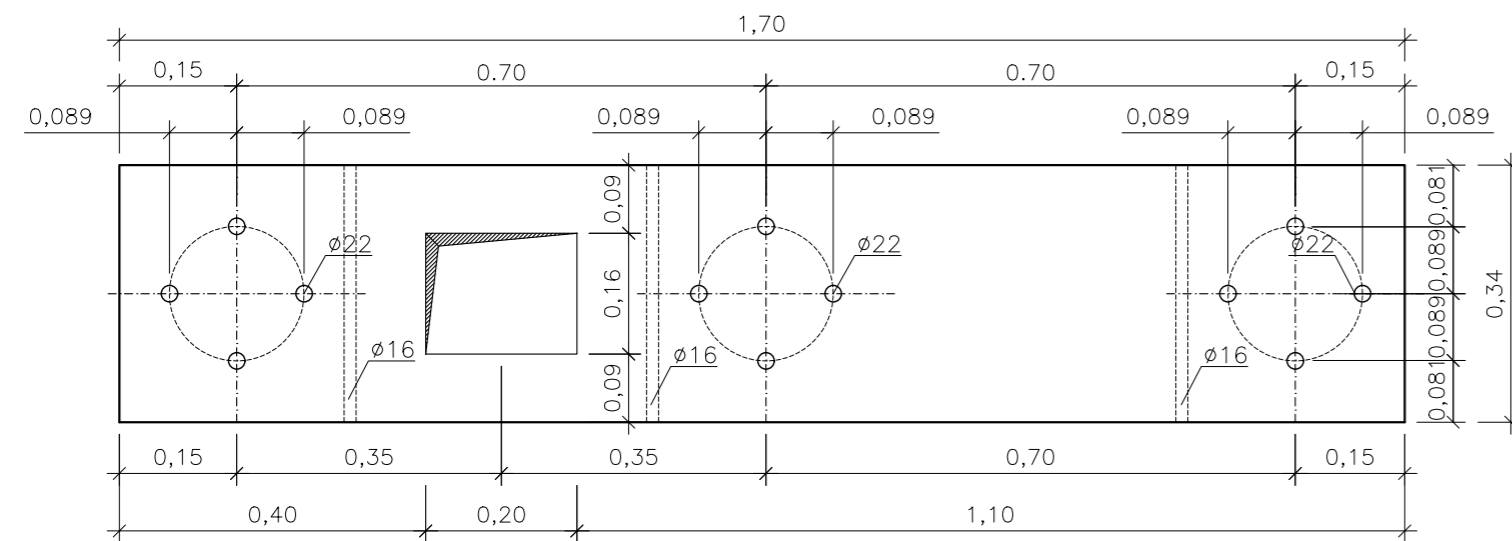
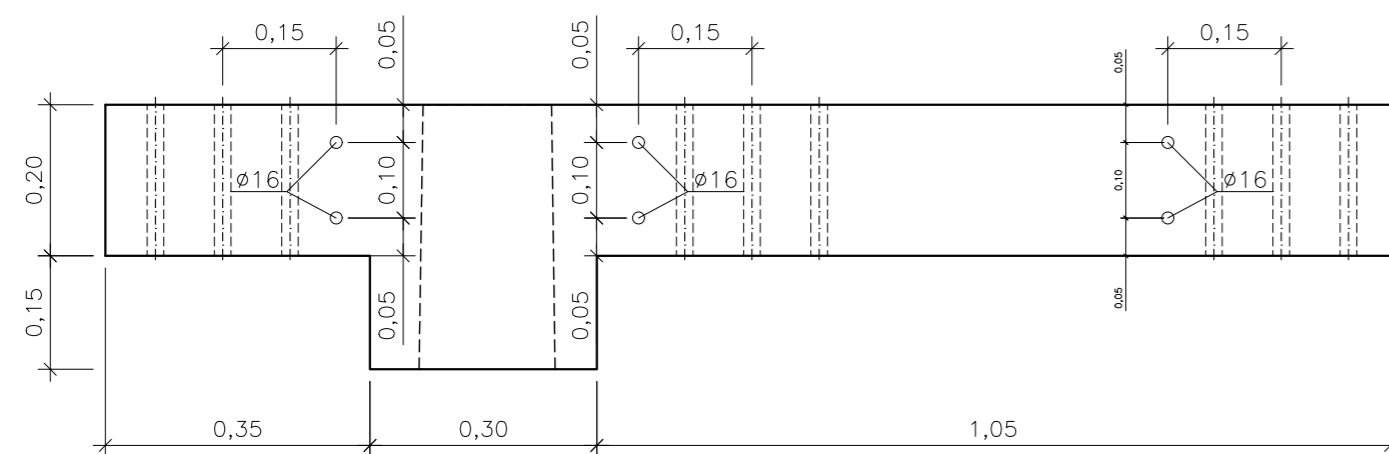


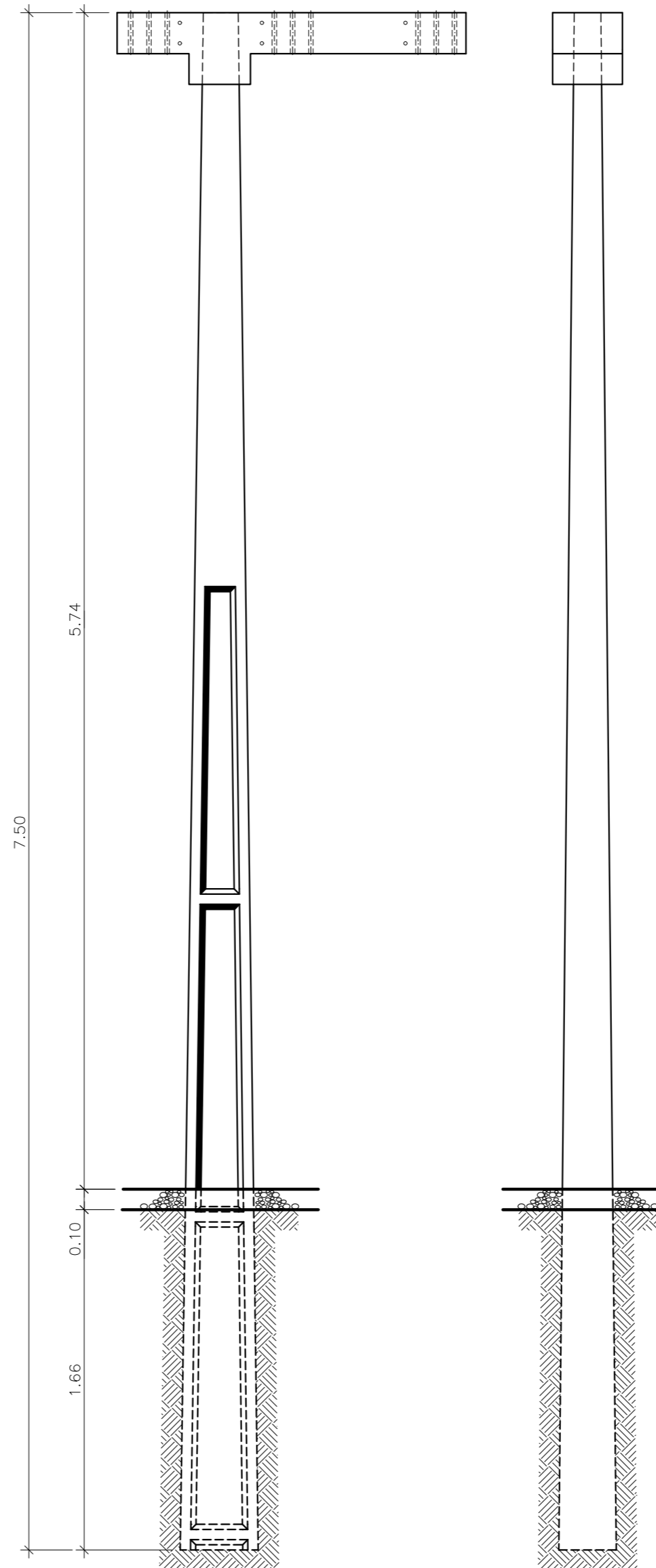
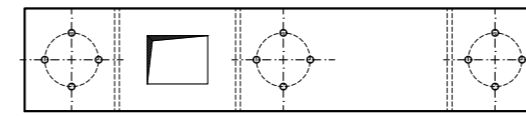
ESTRUTURA DE APOIO



VISTA DE TOPO
ESC.: 1/10



VISTA LATERAL
ESC.: 1/10



ESTRUTURA DE APOIO
DETALHE DE MONTAGEM
ESC.: 1/25

NOTAS

POS.	DESCRIÇÃO
1	ESTÃO INDICADOS APENAS OS ESFORÇOS DEVIDOS AO PESO DOS EQUIPAMENTOS. O FORNECEDOR DEVERÁ CONSIDERAR OS ESFORÇOS HOMENS/VIGA NO DIMENSIONAMENTO DAS ESTRUTURAS.
2	AS ESTRUTURAS DEVERÃO SER DIMENSIONADAS DE ACORDO COM AS CARGAS INDICADAS, MAIS ESFORÇOS DE VENTO E OS ESFORÇOS DECORRENTES DA MONTAGEM.
3	RESERVADO
4	OS POSTES PODERÃO SER DE ESTRUTURA TIPO "T" E AS VIGAS DE SECÇÃO "I".
5	OS PARAFUSOS, PORCAS, CONTRA-PORCAS E ARRUELAS ZINCADAS A QUENTE PARA FIXAÇÃO DAS VIGAS DEVERÃO SER FORNECIDOS PELO FABRICANTE DAS ESTRUTURAS.
6	O FABRICANTE DAS ESTRUTURAS DEVERÁ DEFINIR A POSIÇÃO DO FURO Ø30 PARA IÇAMENTO DE CADA COLUMNA PROVIDENCIAR NO ESFORÇO NECESSÁRIO NESTE PONTO.

REVISÃO	DATA	EMISSÃO INICIAL	APROVADO
	22.04.21	OBSERVAÇÕES	



PROPRIETÁRIO	
RESP. TÉCNICO PELO PROJETO	ENGENHEIRO ELETRICISTA ROGERIO KRUSE JUNIOR CREA-RS N°146.439

RKJ

ENGENHARIA

Rua Ouro Preto, 283-02 CEP: 91040-610 – Fone: 55 (51) 99999-2455
E-mail: rkj@rkjengenharia.com.br – Porto Alegre – RS

ELETROCAR CENTRAIS ELÉTRICAS DE CARAZINHO SUBESTAÇÃO CARAZINHO I INCLUSÃO DE NOVO TRANSFORMADOR 30/40MVA ESTRUTURA DE APOIO DO BARRAMENTO – EAB – 2	PROJETADO	RKJ	22.04.21
	DESENHADO	JR	22.04.21
	CONFERIDO	RKJ	22.04.21
	APROVADO	RKJ	22.04.21
	DIREITOS AUTORAIS RESERVADOS		

ESCALA:	INDICADA	PROJETO:	DESENHO:	EC-07-00
---------	----------	----------	----------	----------