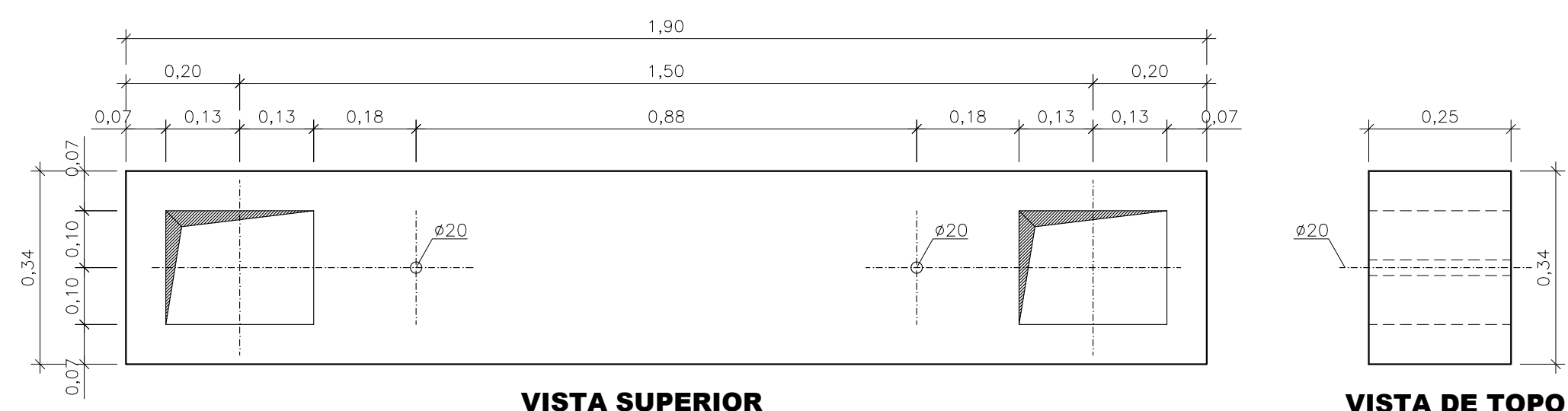


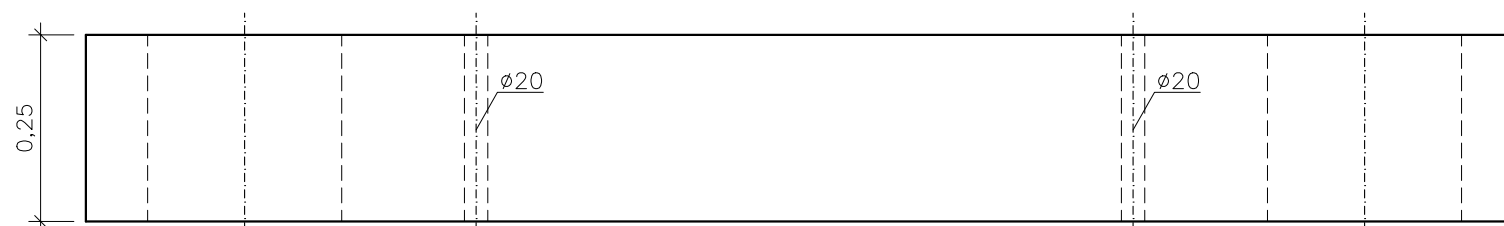
NOTAS

| POS. | DESCRIÇÃO |
|------|--|
| 1 | ESTÃO INDICADOS APENAS OS ESFORÇOS DEVIDOS AO PESO DOS EQUIPAMENTOS. O FORNECEDOR DEVERÁ CONSIDERAR OS ESFORÇOS HOMENS/VIGA NO DIMENSIONAMENTO DAS ESTRUTURAS. |
| 2 | AS ESTRUTURAS DEVERÃO SER DIMENSIONADAS DE ACORDO COM AS CARGAS INDICADAS, MAIS ESFORÇOS DE VENTO E OS ESFORÇOS DECORRENTES DA MONTAGEM. |
| 3 | RESERVADO |
| 4 | OS POSTES PODERÃO SER DE ESTRUTURA TIPO "T" E AS VIGAS DE SEÇÃO "T". |
| 5 | OS PARAFUSOS, PORCAS, CONTRA-PORCAS E ARRUELAS ZINCADAS A QUENTE PARA FIXAÇÃO DAS VIGAS DEVERÃO SER FORNECIDOS PELO FABRICANTE DAS ESTRUTURAS. |
| 6 | O FABRICANTE DAS ESTRUTURAS DEVERÁ DEFINIR A POSIÇÃO DO FURO Ø30 P/ IÇAMENTO DE CADA COLUMNA. PROVIDENCIAR NO ESFORÇO NECESSÁRIO NESTE PONTO. |

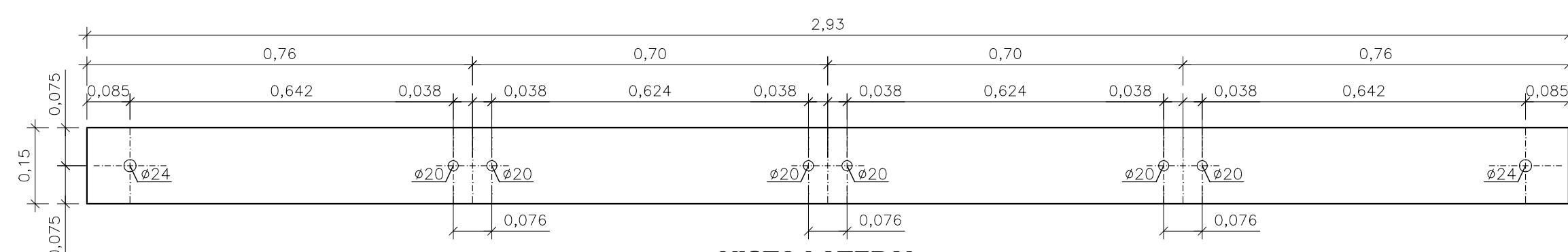


VISTA SUPERIOR

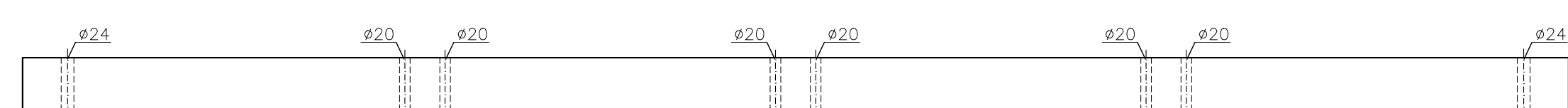
VISTA DE TOPO



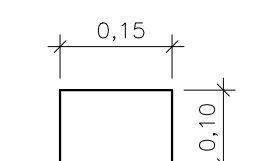
VISTA LATERAL PEÇA "A"



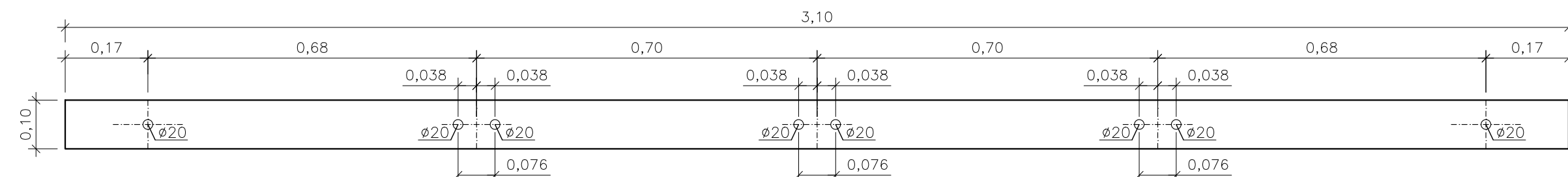
VISTA LATERAL



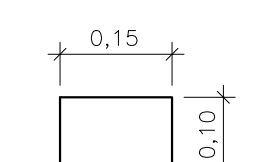
VISTA SUPERIOR PEÇA "B"



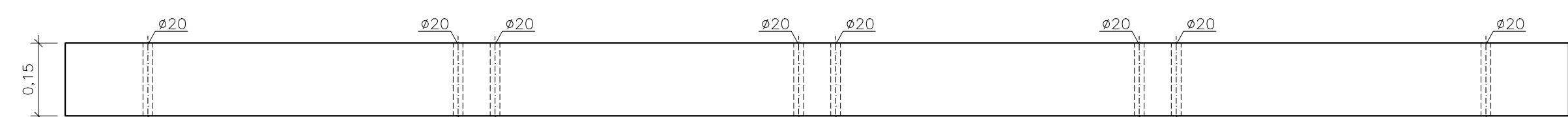
VISTA DE TOPO



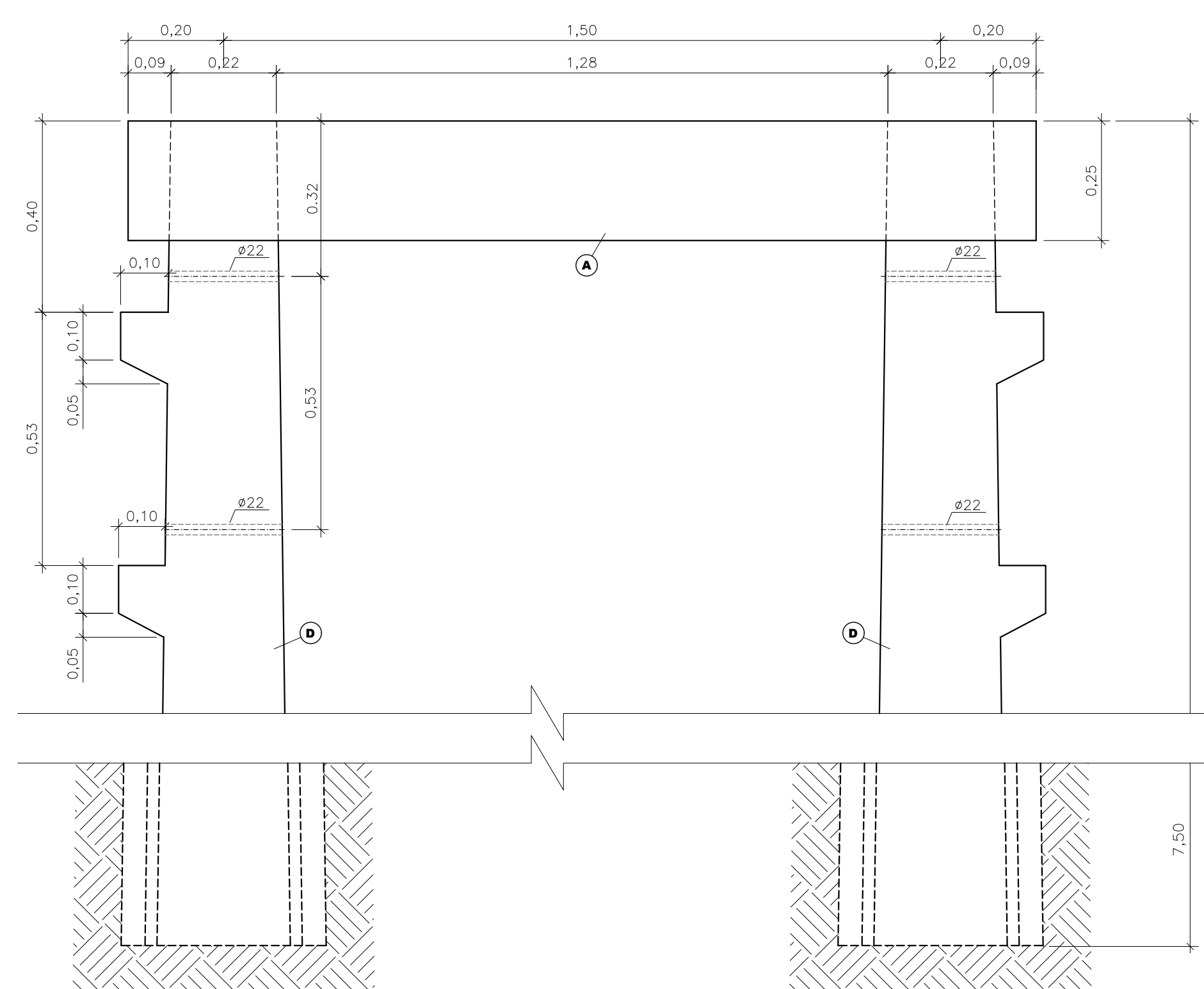
VISTA SUPERIOR



VISTA DE TOPO

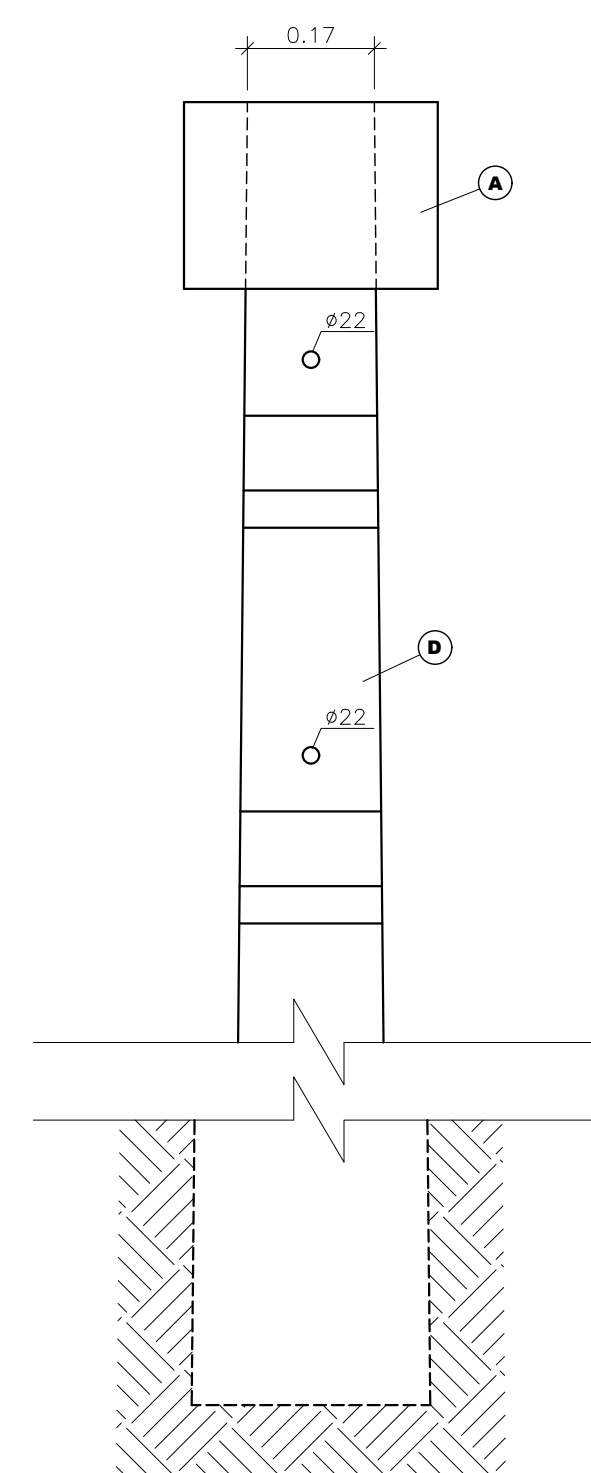


VISTA LATERAL PEÇA "C"

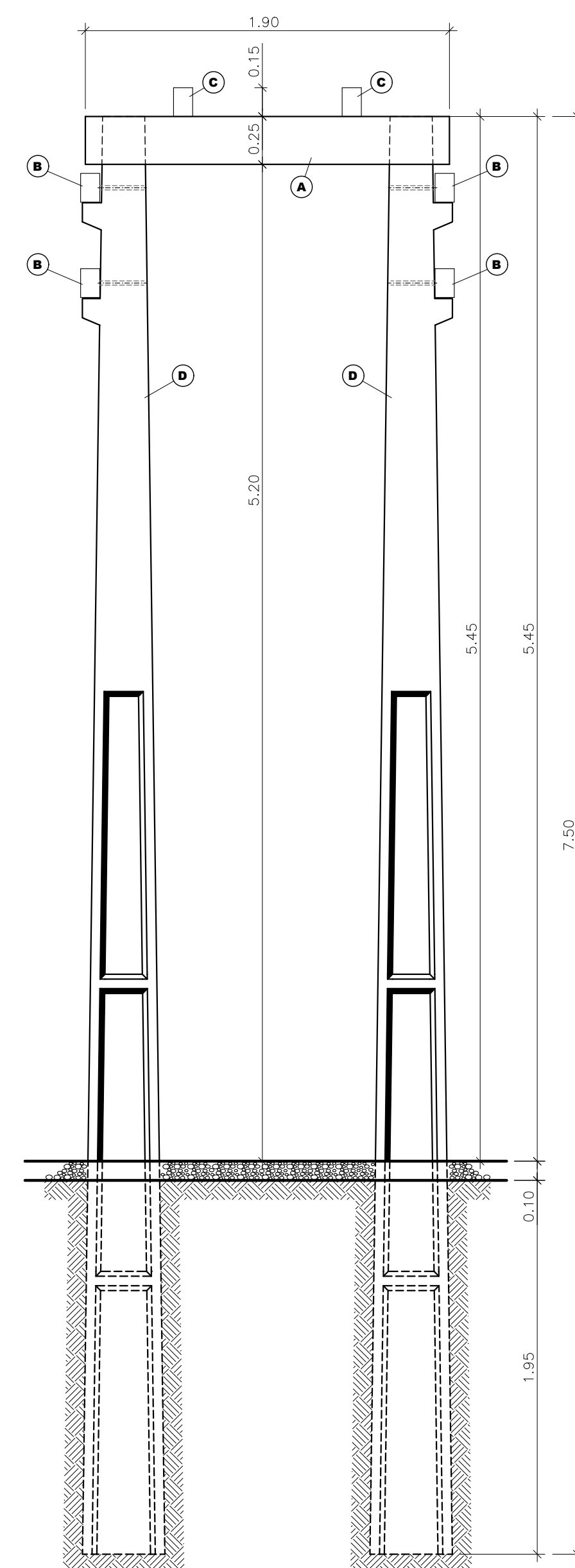


ESTRUTURA DE APOIO DAS SECCIONADORAS POSTES "D" ENGASTADOS NAS PEÇAS "A"

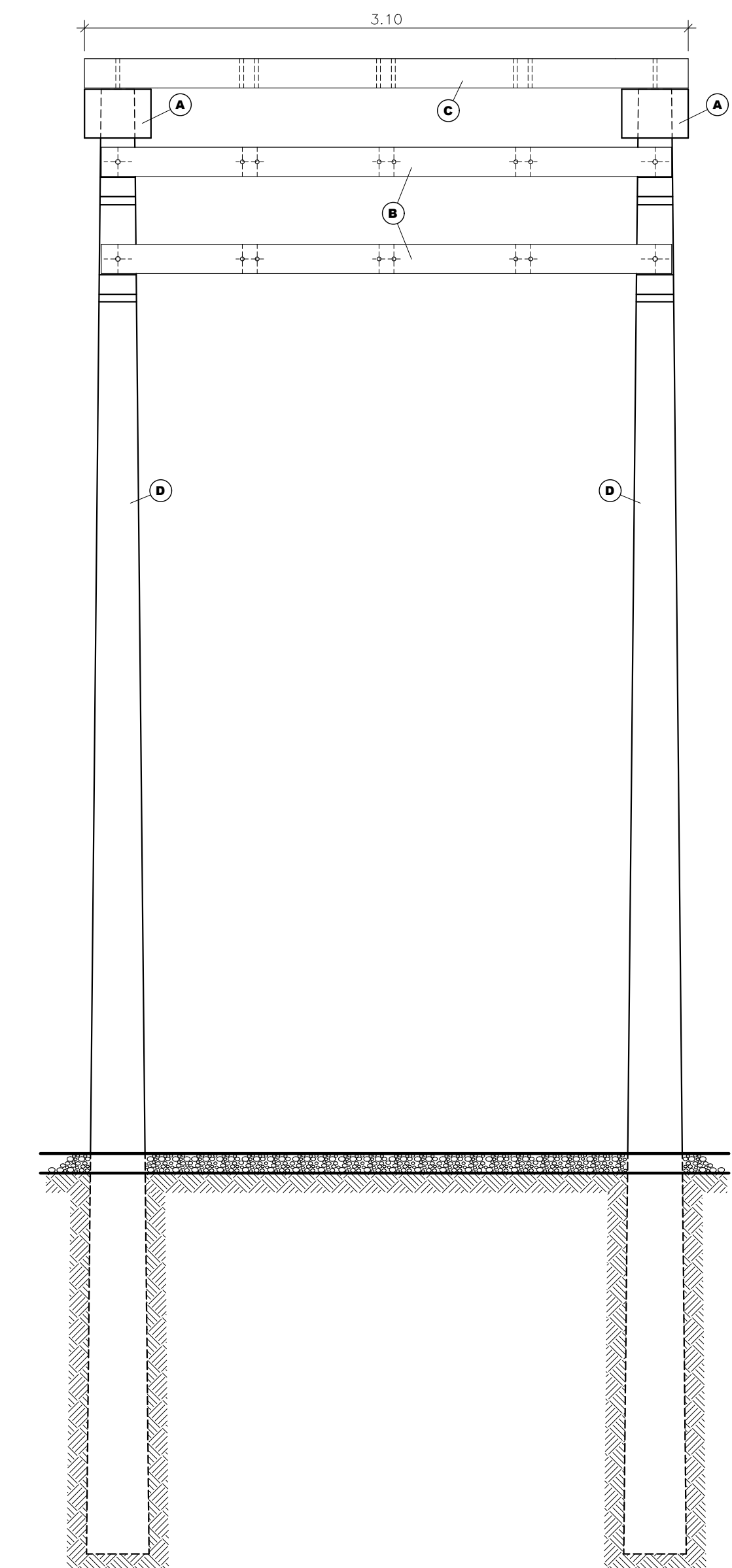
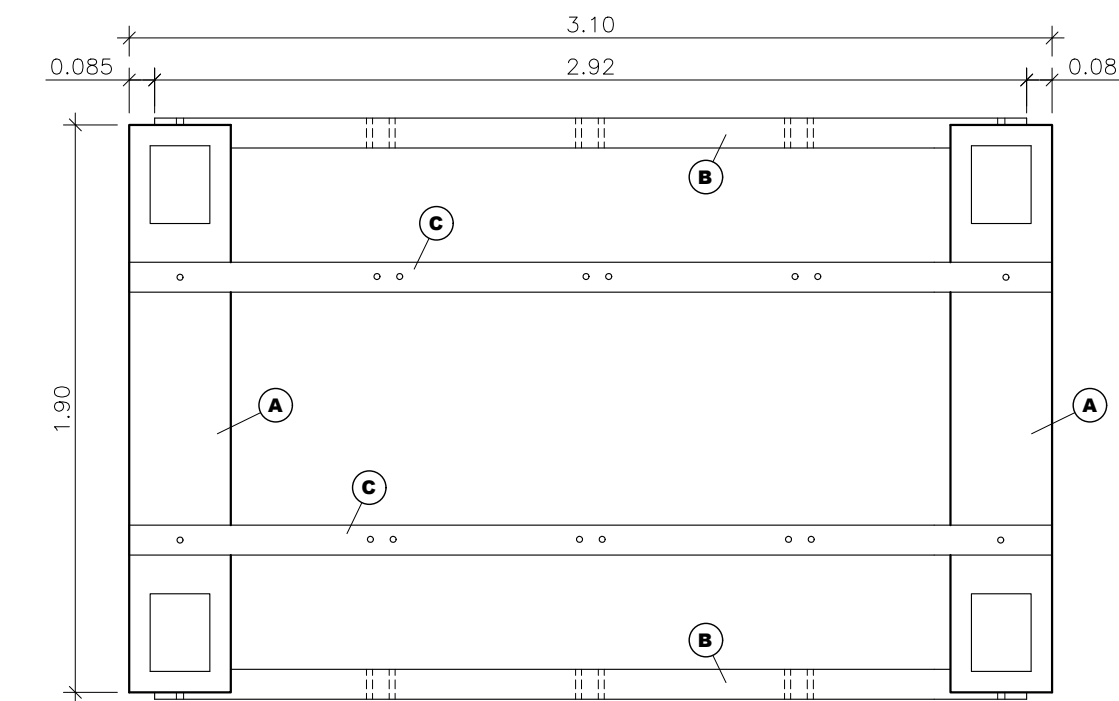
ESC.: 1/10



VISTA DE TOPO



DETALHE DE MONTAGEM ESC.: 1/25



| | | | |
|---------|----------|-----------------|----------|
| REVISÃO | 22.04.21 | EMISSÃO INICIAL | APROVADO |
| | DATA | OBSERVAÇÕES | |



PROPRIETÁRIO: _____
 RESP. TÉCNICO PELO PROJETO: ENGENHEIRO ELETRICISTA ROGERIO KRUSE JUNIOR CREA-RS N°146.439

RKJ
ENGENHARIA

Rua Ouro Preto, 283-02 CEP: 91040-610 - Fone: 55 (51) 99999-2455
 E-mail: rkj@rkjengenharia.com.br - Porto Alegre - RS

| | | |
|------------------------------|-----|----------|
| PROJETADO | RKJ | 22.04.21 |
| DESENHADO | JR | 22.04.21 |
| CONFERIDO | RKJ | 22.04.21 |
| APROVADO | RKJ | 22.04.21 |
| DIREITOS AUTORAIS RESERVADOS | | |

ESCALA: INDICADA PROJETO: DESENHO: EC-04-00