

EDITAL DE LICITAÇÃO

PREGÃO PRESENCIAL Nº 015/16

DIA:	15/06/2016
HORA:	09:00 horas
LOCAL:	Sala de Licitações
ENDEREÇO:	Av. Pátria, 1351 – Bairro Sommer – 99500-000 - Carazinho - RS
INFORMAÇÕES:	Fone: (54)3329-9900 Segunda à Sexta: 08:00 às 11:50 e das 13:30 às 18:00 E-mail: compras@eletrocar.com.br Site: www.eletrocar.com.br

O DIRETOR PRESIDENTE DA CENTRAIS ELÉTRICAS DE CARAZINHO S/A – ELETROCAR, no uso de suas atribuições, torna público, para o conhecimento dos interessados, que na data, horário e local acima indicados, se reunirão o Pregoeiro e a Equipe de Apoio, designados pela Portaria da Diretoria Executiva da ELETROCAR nº 1027, de 01/10/2015, com a finalidade de receber propostas e documentos de habilitação, objetivando a contratação de empresa do ramo pertinente ao objeto da presente Licitação, para a execução de **Serviços de Medição de Energia Elétrica**, processando-se essa licitação nos termos da Lei Federal nº 10.520, de 17/07/2002, com aplicação subsidiária da Lei Federal nº 8.666, de 21/06/1993, e suas alterações posteriores, a Lei Complementar nº 123/06, a Lei nº 11.488/07, e de conformidade com o Regulamento desta Modalidade de Licitação instituído pela Portaria da Diretoria Executiva da ELETROCAR nº 03/12, de 09/03/2012.

1. É de responsabilidade do Proponente, certificar-se periodicamente quanto à emissão de eventuais aditamentos e/ou esclarecimentos sobre este Edital, que serão disponibilizados no site www.eletrocar.com.br, no link “licitações”. É importante que o Proponente acesse o referido site previamente à entrega da Proposta.

2. DO OBJETO

2.1 Constitui objeto da presente licitação, a contratação de Empresa Especializada em Serviços de Medição de Energia Elétrica, para a realização da Campanha de Medidas de Unidades Consumidoras e Transformadores, conforme determina o Módulo 2, Seção 2.2, do PRODIST, da Agência Nacional de Energia Elétrica – ANEEL, e de acordo com o estabelecido no Termo de Referência (Anexo V) e Minuta de Contrato (Anexo IX), a este edital.

3. DO EDITAL

3.1 O edital desta licitação, aditamentos e esclarecimentos serão disponibilizados gratuitamente, no site www.eletrocar.com.br, no link de licitações.

4. DAS CONDIÇÕES PARA PARTICIPAR

4.1 Poderão participar do certame, todos os interessados do ramo de atividade pertinente ao objeto da contratação que preencherem as condições de credenciamento constantes deste Edital.

4.2 Não poderão participar da presente licitação direta ou indiretamente, as interessadas que estejam enquadradas em um ou mais dos itens a seguir:

4.2.1 Qualquer pessoa que mantenha vínculo empregatício com a ELETROCAR, bem como Proponentes que possuam empregados da ELETROCAR no seu quadro de pessoal, inclusive na condição de dirigente ou sócio.

4.2.2 Cumprindo suspensão temporária de participação em licitação e impedimento de contratar com a Eletrocar;

4.2.3 Tenham sido declaradas inidôneas para licitar ou contratar com a Administração Pública.

4.2.4 Se encontrem sob falência, recuperação judicial, concordata ou insolvência, judicialmente decretadas, ou em processo de recuperação extrajudicial, dissolução ou liquidação;

4.2.5 Empresa ou sociedade estrangeira que não funcione no país;

4.2.6 Empresa que não explore ramo de atividade compatível com o objeto desta licitação;

4.2.7 Quaisquer interessados que se enquadrem nas vedações previstas no art. 9º da Lei 8.666 de 1.993

4.2.8 Demais casos previstos em lei.

5. DA APRESENTAÇÃO DOS ENVELOPES:

5.1 Para participação no certame, a Licitante, além de atender ao disposto no item 6 deste Edital, deverá apresentar a sua Proposta de Preço e Documentos de Habilitação em envelopes distintos, lacrados, não transparentes, identificados, respectivamente, com nº 01 e nº 02, para o que se sugere a seguinte inscrição:

ENVELOPE Nº 01 – PROPOSTA DE PREÇOS	ENVELOPE Nº 02 – DOCUMENTOS HABILITAÇÃO
CENTRAIS ELÉTRICAS DE CARAZINHO S/A – ELETROCAR PREGÃO Nº xxxxx Proponente (Nome Completo) CNPJ Fone/fax/e-mail Data abertura:...../...../.....Hora:.....	CENTRAIS ELÉTRICAS DE CARAZINHO S/A-ELETROCAR PREGÃO Nº xxxxxx Proponente (Nome Completo) CNPJ Fone/fax/e-mail Data abertura:...../...../.....Hora:.....

6. REPRESENTAÇÃO E DO CREDENCIAMENTO:

O Pregoeiro e a Equipe de Apoio realizarão credenciamento dos interessados, os quais deverão comprovar poderes para formulação de ofertas verbais e a prática dos demais atos deste certame, conforme condições abaixo:

6.1 A Licitante deverá se apresentar para credenciamento junto ao Pregoeiro, com apenas um Representante Legal, ou através de Procurador regularmente constituído, que devidamente identificado e credenciado, será o único admitido a intervir no procedimento licitatório, no interesse da representada.

6.1.1 A identificação será realizada, exclusivamente, através da apresentação de **documento de identidade ou Carteira Nacional de Habilitação**.

6.2 O credenciamento será efetuado da seguinte forma, com a apresentação dos seguintes documentos:

a) Se dirigente, proprietário, sócio, ou assemelhado da empresa Proponente deverá apresentar cópia do respectivo estatuto ou contrato social em vigor, devidamente registrado, ou Inscrição de Firma Individual – FI ou Registro de Empresário-RE, devidamente registrado na Junta Comercial, no qual estejam expressos seus poderes para exercer direitos e assumir obrigações em decorrência de tal investidura, e para a prática de todos os demais atos inerentes ao certame. **Obrigatória a apresentação de documento de identidade ou Carteira Nacional de Habilitação.**

a.1) No caso de sociedade por ações, o documento referido neste item deverá estar acompanhado da comprovação de eleição de seus administradores.

b) Se representante legal, deverá apresentar instrumento público ou particular de procuração, ou Termo de Credenciamento, conforme Anexo I deste Edital, outorgado pelo(s) representante(s) legal (is) da licitante, com a firma(s) reconhecida(s), na forma da

Lei, comprovando a existência dos necessários poderes para formulação de lances de preços, firmar declarações, desistir ou apresentar razões de recurso, assinar Ata e praticar todos os demais atos inerentes ao certame. Deverá ser acompanhado do ato de investidura do outorgante como dirigente da empresa. **Obrigatória a apresentação de documento de identidade ou Carteira Nacional de Habilitação.**

Observação: Caso o contrato social ou o estatuto determinem que mais de uma pessoa deva assinar o Termo de Credenciamento para o representante da empresa, a falta de qualquer uma invalida o documento para os fins deste procedimento licitatório.

6.3 Para exercer os seus direitos de ofertar lances e/ou manifestar interesse de recorrer, é **obrigatória** a presença da Licitante ou de seu representante, em todas as Sessões públicas referentes à licitação.

6.4 **Declaração, firmada por contador, caso se enquadre como microempresa, empresa de pequeno porte ou equiparada**, a fim de que possa utilizar-se dos benefícios previstos nos artigos 42 a 45 da Lei Complementar nº 123/2006 (Anexo II);

6.5 **Declaração, firmada por contador, caso se enquadre como cooperativa** que tenha auferido no ano calendário anterior, receita bruta até o limite estabelecido na Lei Complementar nº 123, de 14 de dezembro de 2006 e suas alterações posteriores, e conforme o disposto no art. 34, da Lei nº 11.488, de 15 de junho de 2007, a fim de que possa utilizar-se dos benefícios previstos nos art. 42 a 45 da Lei Complementar nº 123, de 14 de dezembro de 2006, disciplinado no item 8.5 e 10.11.1 a 10.14 deste Edital, conforme o disposto no art. 34, da Lei nº 11.488, de 15 de junho de 2007 (Anexo III);

6.6 **Comprovação de Opção** emitida através do *site* Secretaria da Receita Federal, **em caso de enquadramento** no Simples Nacional (Anexo II);

6.7 **Declaração** de que cumpre plenamente os requisitos de habilitação (Anexo IV).

6.8 A documentação referente ao credenciamento de que tratam os itens 6.1 a 6.7 deste Edital, deverá ser apresentada fora dos envelopes de Preços e de Habilitação.

7. **O ENVELOPE DE PREÇO (Envelope nº 01) DEVERÁ CONTER:**

7.1 A Proposta de Preços deverá ser apresentada em folhas sequencialmente numeradas e rubricadas, sendo a última datada e assinada pelo representante legal da empresa, ser redigida em linguagem clara, sem rasuras, ressalvas ou entrelinhas.

7.2 Constará na Proposta de Preços (Modelo Anexo VI):

7.2.1 A Razão Social completa da empresa, endereço atualizado, número de inscrição no CNPJ, telefone/fax/e-mail, nome da pessoa indicada para contato.

7.2.2 Descrição sucinta dos serviços a serem prestados de acordo com o especificado neste edital e seus anexo.

7.2.3 Preço Líquido do objeto desta licitação, em moeda nacional, para o fornecimento especificado no Anexo V – Termo de Referência deste Edital. O preço deverá ser expresso em algarismos e por extenso.

7.2.3.1 O preço a ser apresentado deverá ser fixo e irrevogável, e nele deverão estar consideradas as características do objeto a ser contratado e a estrutura necessária para a execução dos serviços. Deverão estar consideradas, também, todas as despesas necessárias ao fornecimento dos serviços, tais como: obrigações sociais de proteção de seus profissionais, custos operacionais como salários, seguros, impostos/tributos, taxas, encargos sociais e trabalhistas, despesas com transporte / deslocamento, estadia e alimentação do pessoal necessário à execução dos serviços contratados, e as demais despesas pertinentes não mencionadas neste edital que incidam ou venham a incidir direta ou indiretamente sobre o objeto a ser executado.

7.2.4 Prazo de Validade da Proposta de, no mínimo, 60 (sessenta) dias, a contar da data limite prevista para entrega das propostas.

7.2.5 Prazo de Execução dos Serviços: Até no máximo 12 (doze) meses, conforme estabelecido no Cronograma anexo ao presente Edital.

7.2.6 Descritivo detalhado dos equipamentos e sistemas a serem utilizados para medição, registro de dados de medição, gestão dos serviços e depuração dos dados de medição, de forma a comprovar que os equipamentos e sistemas atenderão os requisitos exigidos para campanha de medidas de revisão tarifária nos moldes descritos no Termo de Referência.

Notas:

a) Serão considerados, para fins de julgamento, os valores constantes no preço até, no máximo, duas casas decimais após a vírgula, sendo desprezadas as demais, se houver, também, em eventual contratação.

b) Quaisquer tributos, custos e despesas diretas e indiretas à prestação dos serviços, objeto do presente edital, omitidos na proposta ou incorretamente cotados, serão considerados como inclusos nos preços, sendo válido o preço cotado, não sendo considerados pleitos de acréscimos a qualquer título.

c) Ocorrendo discrepância entre o valor expresso em algarismos e por extenso, serão considerados estes últimos, devendo o Pregoeiro proceder as correções necessárias.

8. O ENVELOPE DE HABILITAÇÃO (Envelope nº 02) DEVERÁ CONTER:

8.1 Declarações, conforme modelos (Anexos VII e VIII).

8.2 Atestado(s) de Capacidade Técnica em nome da Empresa Licitante, fornecido(s) por pessoa jurídica de direito público ou privado, detentora de concessão de serviço público do setor de distribuição de energia elétrica no Brasil, demonstrando que executou ou está executando de forma satisfatória, serviços de Campanha de Medidas para fins de Revisão Tarifária Periódica.

8.3 Certificado de Registro Cadastral - CRC:

A Licitante deverá apresentar o Certificado de Registro Cadastral (**CRC**) expedido pela Eletrocar, válido na data prevista para a apresentação das propostas, o qual substituirá os documentos exigidos no item 8.4 e seus subitens, deste edital.

8.4 As Licitantes não cadastradas na ELETROCAR deverão apresentar dentro do Envelope nº 02, além dos exigidos nos itens 8.1 e 8.2 supra, os seguintes documentos:

8.4.1 Prova de inscrição no Cadastro Nacional de Pessoas Jurídicas (CNPJ);

8.4.2 Cópia do Contrato Social da Empresa, devidamente registrado, com todas as suas últimas alterações;

8.4.3 No caso de Sociedade Anônima ou Associação Civil, estatuto da empresa, com suas alterações acompanhadas da ata de eleição dos atuais diretores;

8.4.4 Cópia dos documentos de identidade e CIC / CPF dos gerentes e/ou diretores;

8.4.5 Prova de regularidade junto ao Fundo de Garantia por Tempo de Serviço – FGTS;

8.4.6 Prova de Regularidade com a Fazenda Municipal – ISSQN (mobiliário) e de IPTU (imobiliário);

8.4.7 Prova de regularidade com a Fazenda Estadual (ICMS);

8.4.8 Certidão Conjunta de débitos relativos a Tributos e Contribuições Federais administrados pela Secretaria da Receita Federal e, quanto à inscrição em Dívida Ativa da União junto à Procuradoria Geral da Fazenda Federal (PGFN), abrangendo inclusive as contribuições sociais previstas nas alíneas 'a' a 'd' do parágrafo único do art. 11 da Lei no 8.212, de 24 de julho de 1991.

8.4.9 Certidão Negativa de Débitos Trabalhistas - CNDT, nos termos do Título VII-A da Consolidação das Leis do Trabalho, aprovada pelo Decreto-Lei nº 5.452, de 1º de maio de 1943, instituído pela Lei nº 12.440/11;

8.4.10 Certidão Negativa de Falência ou Concordata emitida pelo Poder Judiciário da sede da licitante, com data de emissão não superior a 60 (sessenta) dias;

8.4.11 Demonstrações Contábeis (Ativo, Passivo, Demonstração de Resultado, Fluxo de Caixa e Notas Explicativas, com seu respectivo Termo de Abertura e de Encerramento), apresentados na forma estabelecida na legislação vigente, inclusive as Normas Brasileiras de Contabilidade, e de acordo com as exigências estabelecidas no item 4.2 e seus subitens das “Normas e Documentos para Cadastramento de Fornecedores e Fornecimento do CRC – Certificado de Registro Cadastral”, (www.eletrocar.com.br - [link licitações](#)), e que comprovem a boa situação financeira da licitante que deverá obter, no mínimo a Nota Final da Capacidade Financeira Relativa igual a 2,0 (dois) avaliado conforme estabelecido no item 4.2.2 da referida Norma.

8.5 A Microempresa e a Empresa de Pequeno Porte, bem como a Cooperativa, que se enquadrar no item 6.4 ou 6.5 deste Edital, que possuir restrição em qualquer um dos documentos de Regularidade Fiscal, terá sua habilitação condicionada à apresentação de nova documentação, que comprove a sua regularidade em 05 (cinco) dias úteis, a da Sessão em que for declarada como vencedora do certame.

8.5.1 O prazo de que trata o item anterior poderá ser prorrogado uma única vez, por igual período, a critério da administração, desde que seja requerido pelo interessado, de forma motivada e durante o transcurso do respectivo prazo.

8.5.2 Ocorrendo a situação prevista no item 8.5 a Sessão do Pregão será suspensa, podendo o Pregoeiro fixar, desde logo, a data em que se dará continuidade ao certame, ficando as licitantes já intimadas a comparecer ao ato público, a fim de acompanhar o julgamento de habilitação.

8.5.3 O benefício de que trata o item 8.5 não eximirá a Microempresa, a Empresa de Pequeno Porte e a Cooperativa, da apresentação de todos os documentos, ainda que apresentem alguma restrição.

8.5.4 A não regularização da documentação, no prazo fixado no item 8.5, implicará na inabilitação da licitante e a adoção do procedimento previsto no item 10.16, sem prejuízo das penalidades previstas nas Disposições Gerais deste Edital.

Observações:

a) Para cadastramento e obtenção do Certificado de Registro Cadastral – CRC, a Licitante deverá atender a todas as condições exigidas para cadastramento, até o 3º (terceiro) dia anterior a data marcada para a abertura das propostas, junto a Comissão de Cadastro de Fornecedores da Eletrocar. A relação de documentos necessários para cadastro poderá ser obtida na página de licitações da Eletrocar, no [site: www.eletrocar.com.br](http://www.eletrocar.com.br) → Normas e Documentos para cadastramento de fornecedores e fornecimento do CRC.

b) Caso algum dos documentos fiscais obrigatórios exigidos para cadastro e obtenção do CRC, esteja com o prazo de validade expirado na data de abertura das propostas, a licitante deverá regularizá-lo no órgão emissor do cadastro ou anexá-lo, como complemento do CRC apresentado, sob pena de inabilitação.

c) Será dispensada da apresentação, no envelope nº 02 (de habilitação), dos documentos exigidos nos itens 8.4.1, 8.4.2, 8.4.3 e 8.4.4 deste edital, a empresa que já os houver apresentado no momento do credenciamento, previsto no item 6 deste Edital.

d) Todos os documentos acima exigidos deverão ter validade na data de abertura dos respectivos envelopes. Quando não constarem a sua validade expressa, serão aceitos pela ELETROCAR, quando emitidos com antecedência máxima de 60 (sessenta) dias da data de abertura, exceto as comprovações que têm o prazo de validade de caráter permanente.

e) Os documentos constantes no item 8 – Da Habilitação, poderão ser apresentados em original, por cópia autenticada por tabelião ou funcionário da ELETROCAR ou publicação em órgão da imprensa oficial. Os documentos extraídos de sistemas informatizados (internet) ficarão sujeitos à verificação da autenticidade de seus dados, pela Administração.

9. DO RECEBIMENTO E ABERTURA DOS ENVELOPES

9.1 No dia, hora e local mencionados no preâmbulo deste edital, na presença das licitantes e demais pessoas presentes à Sessão Pública do Pregão, o Pregoeiro receberá, em envelopes distintos e devidamente fechados, as Propostas de Preço e Documentos de Habilitação, envelopes nº 01 e 02, não sendo admitido o recebimento de proposta de interessado retardatário.

9.2 O Pregoeiro e a Equipe de Apoio realizarão credenciamento dos interessados, os quais deverão comprovar, conforme item 6 deste Edital, poderes para formulação de ofertas verbais e prática dos demais atos deste certame.

10. DO JULGAMENTO DAS PROPOSTAS E DA ADJUDICAÇÃO

10.1 O critério de julgamento das propostas será de **Menor Preço Global**.

10.2 Será verificada a conformidade das Propostas apresentadas com os requisitos estabelecidos no Edital, sendo desclassificadas aquelas que estiverem em desacordo.

10.3 Será selecionada a Proposta de Menor Preço e as Propostas em valores sucessivos e superiores, até 10% (dez por cento) relativamente àquela de Menor Preço.

10.4 Não havendo, pelo menos, 03 (três) Propostas conforme condições acima definidas, o Pregoeiro classificará as 03 (três) melhores Propostas, quaisquer que sejam os preços ofertados.

10.5 Às Licitantes classificadas será dada, individualmente, oportunidade para apresentarem novos lances verbais e sucessivos, obedecendo a sequência **decrecente** dos valores das Propostas, até a proclamação da vencedora.

10.5.1 Caso duas ou mais Propostas iniciais apresentarem preços iguais, será realizado sorteio para determinação da ordem de oferta dos lances.

10.5.2 A oferta dos lances deverá ser efetuada no momento em que for conferida a palavra à Licitante, obedecida a ordem prevista nos itens 10.3 e 10.5.1.

10.5.3 Em caso de empate entre as Propostas será assegurada preferência às Microempresas e Empresas de Pequeno Porte, nos termos dos Art. 44 e 45, da Lei Complementar nº 123, de 14/12/2006.

10.5.4 Dada a palavra à Licitante, esta disporá de 05 (cinco) minutos para apresentar nova Proposta.

10.6 É vedada a oferta de lance com vistas ao empate.

10.7 A desistência em apresentar lance verbal implicará a exclusão da Licitante desta etapa, e a manutenção do último preço apresentado pela mesma, para efeito de ordenação das Propostas.

10.7.1 A Proponente não poderá desistir de lance já ofertado sujeitando-se às Penalidades constantes das “Disposições Gerais” deste Edital.

10.8 Caso não seja ofertado nenhum lance verbal, será verificada a conformidade entre a Proposta escrita de menor preço unitário e o valor estimado para contratação, podendo o Pregoeiro negociar diretamente com a Proponente, para que seja obtido preço melhor.

10.9 O encerramento da etapa competitiva dar-se-á quando, convocadas pelo Pregoeiro, as Licitantes manifestarem seu desinteresse em apresentar novos lances.

10.10 Encerrada a etapa competitiva, o Pregoeiro verificará a aceitabilidade da Proposta de valor mais baixo.

10.11 Após este ato, o Pregoeiro examinará a aceitabilidade, quanto ao objeto e valor da primeira classificada, considerando exclusivamente o critério do Menor Preço, comparando-a com os valores consignados em Planilha de Custos, decidindo motivadamente a respeito.

10.11.1 Encerrada a sessão de lances por item, será verificada a ocorrência do empate ficto, previsto no Art. 44, § 2º, da Lei Complementar nº 123/06, sendo assegurado, como critério do desempate, preferência de contratação para as Microempresas, as Empresas de Pequeno Porte e as Cooperativas, que atenderem ao item 6.4 ou 6.5 deste Edital.

10.11.2 Entende-se como empate ficto aquelas situações em que as Propostas apresentadas pela Microempresa e pela Empresa de Pequeno Porte, bem como Cooperativa, sejam superiores em até 5% (cinco por cento) à Proposta de menor valor.

10.12 Ocorrendo o empate na forma do item anterior, proceder-se-á da seguinte forma:

a) A Microempresa, a Empresa de Pequeno Porte ou a Cooperativa detentora da Proposta de menor valor, será convocada para apresentar, no prazo de 05 (cinco) minutos, nova Proposta, inferior àquela considerada, até então, de menor preço, situação em que será declarada vencedora do certame.

b) Se a Microempresa, Empresa de Pequeno Porte ou a Cooperativa, convocada na forma da alínea anterior, não apresentar nova proposta, inferior a de menor preço, será facultada pela ordem de classificação, às demais Microempresas, Empresas de Pequeno Porte ou Cooperativas remanescentes que se enquadrarem na hipótese do item 10.11.2, deste Edital, a apresentação de nova proposta, no prazo previsto na alínea "a" deste item.

10.13 Se nenhuma Microempresa, Empresa de Pequeno Porte ou Cooperativa, satisfizer as exigências do item 10.12, deste Edital, será declarado vencedor do certame, a Licitante detentora da Proposta originariamente de menor valor.

10.14 O disposto nos itens 10.11.1 a 10.13 deste Edital, não se aplica às hipóteses em que a Proposta de menor valor inicial tiver sido apresentada por Microempresa, Empresa de Pequeno Porte ou Cooperativa.

10.15 Serão desclassificadas as propostas que não atenderem às exigências deste Edital, bem como aquelas que apresentarem preços excessivos, assim considerados, aqueles que estiverem acima do preço praticado no mercado, ou aquelas manifestamente inexequíveis, nos termos do Art. 48, da Lei nº 8.666/93.

10.16 Em caso de desatendimento às exigências habilitatórias, o Pregoeiro inabilitará a Licitante, passando a examinar as ofertas subsequentes, na ordem de classificação, até a apuração de uma que atenda ao Edital sendo, a respectiva Licitante, declarada vencedora, ocasião em que o Pregoeiro poderá negociar, diretamente com a Proponente, melhores condições de Proposta.

10.17 Constatado o atendimento pleno das exigências do Edital, será declarado a Proponente vencedora do certame.

10.18 Da Sessão lavrar-se-á Ata circunstanciada na qual serão registradas ocorrências relevantes e que, ao final, será assinada pelo Pregoeiro e as Licitantes presentes.

10.19 A Sessão Pública não será suspensa, salvo motivo excepcional, devendo todas e quaisquer informações acerca do objeto serem esclarecidas previamente junto ao Setor de Compras da ELETROCAR, conforme Disposições Gerais deste Edital.

10.20 Caso haja adiamento da Sessão Pública, será marcada nova data para continuação dos trabalhos, devendo ficar intimadas, no mesmo ato, as licitantes presentes.

11. CRITÉRIOS DE ACEITABILIDADE

11.1 Serão desclassificadas as propostas, por ser considerado excessivo, o preço global superior a R\$ 297.840,00 (duzentos e noventa e sete mil oitocentos e quarenta reais).

12. DOS RECURSOS ADMINISTRATIVOS

12.1 Decairá do direito de impugnação dos termos do Edital do Pregão, aquele que não se manifestar em até 02 (dois) dias úteis, antes da data prevista para abertura da Sessão do Pregão, apontando as irregularidades que o viciaram.

12.2 Declarado o vencedor, qualquer licitante poderá manifestar imediata e motivadamente a intenção de recorrer, quando lhe será concedido o prazo de 03 (três) dias para apresentação das razões do recurso, ficando as demais licitantes desde logo intimadas para apresentar contra-razões em igual número de dias, que começarão a correr do término do prazo do recorrente.

12.2.1 A falta de manifestação, conforme acima especificado, importará na decadência do direito de recurso e a adjudicação do objeto ao vencedor.

12.3 Os autos deste processo permanecerão franqueados aos interessados.

12.4 O recurso será dirigido à autoridade superior, por intermédio daquela que praticou o ato recorrido, a qual poderá, no prazo de 05 (cinco) dias úteis, reconsiderar sua decisão ou fazê-lo subir, acompanhado de suas razões, devendo, neste caso, a decisão ser proferida dentro do prazo de 05 (cinco) dias úteis, contado da subida do recurso, sob pena de responsabilidade daquele que houver dado causa à demora.

12.5 Eventuais impugnações ao edital ou recursos contra as decisões do Pregoeiro deverão ser protocolizados nos dias úteis da Eletrocar, das 08:00 às 11:50 e das 13:30 às 18:00 horas, à Av. Pátria, 1351 – Carazinho – RS.

13. DOS PRAZOS E CONDIÇÕES PARA ASSINATURA DO CONTRATO

13.1 Integra o presente edital, a Minuta do Contrato que deverá ser assinado pela licitante vencedora, num prazo de 08 (oito) dias úteis, a contar da data da convocação, sob pena de aplicação do previsto no parágrafo 2º, artigo 64, da Lei nº 8.666/93.

13.2 No caso da vencedora deixar de assinar o Termo de Contrato, no prazo estabelecido no item 13.1, sem justificativa por escrito, aceita pela **ELETROCAR**, decairá do direito da vencedora, sujeitando-se, ainda, ao pagamento de multa equivalente a 10% (dez por cento) sobre o valor a ser contratado, e mais a suspensão temporária da participação em licitação e impedimento de contratar com a ELETROCAR por um prazo de 02 (dois) anos.

13.3 Se, dentro do prazo, o convocado não assinar o contrato, a ELETROCAR convocará os licitantes remanescentes, na forma da Lei, para a assinatura do contrato, ou então revogará a licitação, sem prejuízo da aplicação da penalidade prevista no item 13.2 do presente edital.

13.4 O prazo de que trata o item 13.1 poderá ser prorrogado uma vez, pelo mesmo período, desde que seja requerido de forma motivada e durante o transcurso do respectivo prazo.

13.5 No ato da assinatura do contrato, a adjudicatária deverá apresentar Instrumento Público ou Particular de Mandato, este último com firma reconhecida, outorgando poderes ao signatário da contratação quando não se tratar de sócio ou diretor autorizado através do estatuto ou contrato social.

14. DAS SANÇÕES ADMINISTRATIVAS

14.1 A Licitante que descumprir quaisquer das cláusulas ou condições do presente Edital, ficará sujeita às penalidades previstas no Artigo 7º, da Lei 10.520/02, nos artigos 86 e 87 da Lei nº 8.666/93 e Portaria da Diretoria Executiva da ELETROCAR nº 302, de 05/05/2008, respeitando os princípios do contraditório e da ampla defesa.

15. DO PAGAMENTO

15.1 O pagamento será efetuado conforme Minuta de Contrato, anexo.

15.2 O documento de cobrança deverá ser emitido pela mesma jurisdição fiscal de onde foi expedida a certidão de Regularidade com a Fazenda Municipal – ISSQN (mobiliário) e de IPTU (imobiliário), apresentada para a habilitação junto a Eletrocar.

15.3 Ocorrendo atraso injustificado de pagamento, a Eletrocar estará sujeita a multa de 2% sobre o valor devido e juros de mora de 1% a.m.

16. DISPOSIÇÕES GERAIS DA LICITAÇÃO:

16.1 Prazo de Execução dos Serviços: 12 (doze) meses, conforme cronograma anexo.

16.2 O Prazo de Vigência do Contrato: 12 (doze) meses, conforme minuta de contrato anexo.

16.3 Para as Proponentes que se enquadram na Lei Complementar nº 123/2006, como Microempresa ou Empresa de Pequeno Porte e Cooperativa, será observado o regime diferenciado em conformidade com os artigos 42 a 45.

16.4 Para efeitos legais, o valor estimado do contrato originado pela presente licitação, atinge o montante de R\$ 297.840,00 (duzentos e noventa e sete mil e oitocentos e quarenta reais).

16.5 As despesas decorrentes desta licitação serão cobertas com recursos próprios.

16.6 Os serviços desta Licitação enquadram-se nos itens orçamentários nº 1.21.1516.

16.7 A Administração poderá revogar a licitação por razões de interesse público, devendo anulá-la por ilegalidade, em despacho fundamentado, sem a obrigação de indenizar, ressalvado o disposto no parágrafo único do art. 59 desta Lei (Art. 49 da Lei Federal nº 8.666/93).

16.8 A Licitante que vier a ser contratada, deverá aceitar, nas mesmas condições contratuais, os acréscimos e/ou supressões de até 25% do valor inicial contratado, por conveniência da Administração, dentro do limite permitido pelo Artigo 65, § 1º, da Lei 8.666/93.

16.9 PENALIDADES:

16.9.1 Pelo inadimplemento das obrigações, assegurado o princípio do contraditório e da ampla defesa, conforme a infração, a licitante seja na condição de participante do Pregão ou de Contratada, estará sujeita às seguintes penalidades:

a) **Deixar de Manter a Proposta (recusa injustificada para contratar):** suspensão do direito de licitar e contratar com a ELETROCAR pelo prazo de até 02 (dois) anos e multa de 10% sobre o valor estimado do contrato;

b) **Atraso Injustificado na Execução dos Serviços:** Multa diária de 0,2% (dois décimos por cento) sobre o valor contratado, limitado este a 30 (trinta) dias, após o qual será considerado Inexecução Contratual.

c) **Inexecução Parcial do Contrato:** Multa de 8% (oito por cento) sobre o valor contratado, cumulada com a pena de suspensão do direito de licitar e o impedimento de contratar com a Eletrocar, pelo prazo de até 01 (um) ano.

d) **Inexecução Total do Contrato:** Multa de 10% (dez por cento) sobre o valor contratado, cumulada com a suspensão do direito de licitar e contratar com a Eletrocar pelo prazo de até 02 (dois) anos e declaração de inidoneidade para licitar ou contratar com a Administração Pública.

16.10 As penalidades serão registradas no cadastro da Contratada, quando for o caso.

16.11 O valor das multas aplicadas na execução do contrato será descontado do pagamento, a critério exclusivo da Eletrocar e, quando for o caso, cobrado judicialmente.

16.12 Na aplicação das penalidades previstas no Edital, a CONTRATANTE considerará, motivadamente, a gravidade da falta, seus efeitos, bem como os antecedentes da CONTRATADA, podendo deixar de aplicá-las, se admitidas as suas justificativas, nos termos do que dispõe o artigo 87, "caput", da Lei nº 8.666/93.

16.13 Ocorrendo prejuízo à **ELETROCAR**, por descumprimento das obrigações pela **CONTRATADA**, as indenizações correspondentes serão devidas, independentemente de cobrança judicial ou extrajudicial, reservando-se à **ELETROCAR** o direito de aplicação das demais sanções previstas neste Contrato.

16.14 O envelope de documentação que não for aberto ficará em poder do Pregoeiro pelo prazo de 60 (sessenta) dias, a contar da homologação da licitação, devendo a licitante retirá-lo após aquele período, no prazo de 05 (cinco) dias, sob pena de inutilização do mesmo.

16.15 São anexos deste Edital e dele fazem parte integrante: Termo de Credenciamento, Declarações, Termo de Referência, Modelo de Proposta e Minuta de Contrato.

16.16 **PUBLICIDADE:** O Aviso deste Edital e os demais atos relativos à publicidade do certame, conforme o caso, serão publicados no Jornal Cidade-"Editora Jornalística Jarros Ltda.", no órgão da Imprensa Oficial da ELETROCAR "Jornal DM Conexão-Clélia Fontoura Martins Pinto", e no *site* www.eletrocar.com.br.

16.17 **INFORMAÇÕES:** Setor de Compras – Av. Pátria, 1351 – Carazinho – RS, fone (54)3329-9900 das 08:00 às 11:50 e das 13:30 às 18:00, e www.eletrocar.com.br

Carazinho-RS, 31 de maio de 2016.

Erineu Clóvis Xavier
Diretor Presidente

Paulo Rogério de Barros
Diretor Administrativo Financeiro

Este edital se encontra examinado e aprovado por esta Assessoria Jurídica.

Em ____/____/____

Anderson Luís do Amaral
OAB/RS 23.841

PREGÃO PRESENCIAL Nº 015/16

ANEXO I DO EDITAL

TERMO DE CREDENCIAMENTO

VÁLIDA SOMENTE COMO MODELO

Outorgante:

Outorgado:

(empresa), com sede **(endereço)**, inscrita no **(CNPJ/MF nº)**, neste ato representada, na forma estatutária, por seu(s) representante(s) legal(is), ao final assinado(s), nomeia(m) e constitui(em) seu bastante procurador, o(a) Sr.(a), **(qualificação)**, residente e domiciliado à, portador(a) do Documento de Identidade nº....., emitido pela, inscrito no CPF/MF sob o nº, a(o) qual outorga poderes específicos para representar a contratação de empresa para **(objeto)**, licitação nº/....., junto à Centrais Elétricas de Carazinho S/A.- ELETROCAR, especialmente para formular lances, manifestar intenção de interpor recurso ou declinar do direito de fazê-lo, enfim, praticar todos os atos inerentes a(o) referido(a) Modalidade Pregão Presencial, podendo, ainda, requerer, impugnar, desistir, acordar, discordar, transigir, receber, dar quitação, bem como assinar qualquer tipo de documento ou instrumento, que for necessário ao fiel cumprimento deste mandato.

....., de de 2016.

Assinatura do Outorgante
Doc. de Identidade
Cargo na Empresa

*OBS: Este documento **NÃO** deverá ser incluído nos envelopes de Proposta e Documentos de Habilitação, devendo ser entregue diretamente à Comissão de Licitações e/ou Pregoeiro, quando solicitado.*

PREGÃO PRESENCIAL Nº 015/16

ANEXO II DO EDITAL

DECLARAÇÃO DE ENQUADRAMENTO DE MICROEMPRESA

OU EMPRESA DE PEQUENO PORTE

VÁLIDA SOMENTE COMO MODELO

A empresa..... inscrita no CNPJ sob nº/....., através de seu representante legal, Sr.(a)....., CPF nº, cargo na empresa (Sócio ou Diretor)....., DECLARA sob as penas da Lei, que cumpre os requisitos estabelecidos no artigo 3º da Lei Complementar nº 123, de 14 de dezembro de 2006, e está apta a usufruir do tratamento favorecido estabelecido nos artigos 42 ao 49 da referida Lei, e que perante o SIMPLES NACIONAL está de acordo com a opção abaixo:

- () Optou e está enquadrada no regime tributário do Simples Nacional, conforme comprovante em anexo(emitir através do *site* da Secretaria da Receita Federal www.receita.fazenda.gov.br)
- () Não Optou e não está enquadrada no regime tributário do Simples Nacional.

Por ser expressão da verdade, firmo a presente.

..... de de 2016.

Assinatura do **representante legal** acima qualificado e do **Contador**, com carimbo da empresa.

(se procurador, anexar cópia da procuração autenticada ou o original, para que se proceda à autenticação por servidor da Administração).

(as empresas não enquadradas como **Microempresa** ou **Empresa de Pequeno Porte**, não anexarão a presente Declaração).

OBS: Este documento **NÃO** deverá ser incluído nos envelopes de Proposta e Documentos de Habilitação, devendo ser entregue diretamente à Comissão de Licitações e/ou Pregoeiro, quando solicitado.

PREGÃO PRESENCIAL Nº 015/16

ANEXO III DO EDITAL

DECLARAÇÃO DE ENQUADRAMENTO DE COOPERATIVA

VÁLIDA SOMENTE COMO MODELO

A empresa..... inscrita no CNPJ sob nº/....., através de seu representante legal, Sr.(a)....., CPF nº, cargo na empresa (Sócio ou Diretor)....., DECLARA sob as penas da Lei, que atende o disposto no artigo 34, da Lei nº 11.488, de 15 de junho de 2007, e está apta a usufruir dos benefícios previstos nos art. 42 à 45 da Lei nº 123, de 14 de dezembro de 2006.

Por ser expressão da verdade, firmo a presente.

..... de de 2016.

Assinatura do **representante legal** acima qualificado e do **Contador**, com carimbo da empresa.

(as cooperativas não enquadradas no limite estabelecido, não anexarão a presente Declaração).

OBS: Este documento **NÃO** deverá ser incluído nos envelopes de Proposta e Documentos de Habilitação, devendo ser entregue diretamente à Comissão de Licitações e/ou Pregoeiro, quando solicitado.

PREGÃO PRESENCIAL Nº 015/16

ANEXO IV DO EDITAL

DECLARAÇÃO DE CUMPRIMENTO PLENO DOS REQUISITOS DE HABILITAÇÃO

VÁLIDA SOMENTE COMO MODELO

A empresa..... inscrita no CNPJ sob nº/....., através de seu representante legal, Sr.(a)....., CPF nº, cargo na empresa (Sócio ou Diretor)....., DECLARA sob as penas da Lei, que cumpre plenamente os requisitos para sua habilitação no presente processo licitatório

Por ser expressão da verdade, firmo a presente.

..... de de 2016.

Assinatura do **representante legal** acima qualificado, com carimbo da empresa.

OBS: Este documento **NÃO** deverá ser incluído nos envelopes de Proposta e Documentos de Habilitação, devendo ser entregue diretamente à Comissão de Licitações e/ou Pregoeiro, quando solicitado.

PREGÃO PRESENCIAL Nº 015/16

ANEXO V DO EDITAL

TERMO DE REFERÊNCIA

1. OBJETO

Constitui objeto da presente licitação, a contratação de Empresa Especializada em Serviços de Medição de Energia Elétrica, para a realização da Campanha de Medidas de Unidades Consumidoras e Transformadores, conforme determina o Módulo 2, Seção 2.2, do PRODIST, da Agência Nacional de Energia Elétrica – ANEEL, para formação de tipologia de carga e cálculo dos fatores de responsabilidade para caracterização da carga e do sistema elétrico, para fins de Revisão Tarifária Periódica do 4º Ciclo, de acordo com o descrito a seguir:

1.1 CONTEXTUALIZAÇÃO

A Campanha de Medidas a ser contratada pela ELETROCAR contempla a aquisição de dados para definição de tipologia de carga considerando a amostra de 1.098 clientes de Baixa Tensão e 70 transformadores MT/BT de distribuição, distribuídos na área de concessão da ELETROCAR, totalizando 1.168 pontos de medição.

Inclui-se nesta análise e tratamento das leituras dos 142 Clientes MT e Fronteira e Geração, que já possuem medição com memória de massa, que também servirão como base para formação da tipologia da carga.

A Campanha de Medidas deverá ser realizada entre os meses de agosto e outubro/16, devendo ser concluída antes do início do horário de verão, de modo que todas as medições sejam realizadas de forma coincidente, ou seja, a medição da curva de carga de cada ponto de medição será no mesmo período e deve totalizar no mínimo 10 dias de medição coincidente, conforme cronograma no anexo I a este Termo de Referência.

As leituras deverão ser entregues em Excel e formato público, quando for o caso, devidamente organizadas e identificadas em formulário de controle com resumo da depuração de dados.

Visando melhorar a qualidade das medições a serem realizadas nos clientes de baixa tensão e minimizar os custos com a Campanha de Medidas, a ELETROCAR, estará disponibilizando sua infraestrutura para Contratada, de modo a reduzir os custos com imobilização e logística e, conseqüentemente, realizarmos uma Campanha mais econômica e eficiente.

Sendo assim, ELETROCAR disponibilizará medidores de energia elétrica para faturamento em clientes de baixa tensão que possuem interface de comunicação Serial Opto Isolada e protocolo de comunicação Pima, conforme detalhamento do anexo II a este Termo de Referência, para que a contratada possa fazer a aquisição dos dados de Energia Ativa e Energia Reativa, através de equipamentos registradores de dados para armazenamento da curva de carga.

A ELETROCAR disponibilizará 02 (dois) veículos devidamente equipados para realização dos serviços propostos, com 01 (um) eletricitista devidamente equipado em cada veículo, para formar equipe de campo com 02 (dois) técnicos de medição da Contratada.

1.2 SERVIÇOS

Serão disponibilizadas listas com identificação dos consumidores e transformadores sorteados para as medições.

Para cada ponto de medição, será fornecido 03 (três) opções, ou seja, um principal e dois reservas, de forma que nos casos de impossibilidade de instalação no ponto principal deverá ser acionado um reserva.

1.2.1 Planejamento e Gestão dos Serviços

A Contratada deverá fazer o Planejamento e a Gestão dos Serviços, preferencialmente com utilização de sistemas informatizados para Roteamento e Gestão dos Serviços, de forma a garantir agilidade, eficiência e assertividade na execução das medições em campo.

1.2.2 Substituição de Medidores, Instalação dos Dispositivos Registradores nos Clientes BT, Leitura e Retirada dos

Registradores.

Substituição dos medidores de faturamento dos clientes de baixa tensão da amostra e instalação de dispositivo registrador de dados para armazenamento dos dados em memória de massa, seguido da posterior leitura e retirada do dispositivo registrador de dados.

Esta atividade será realizada sob gestão da contratada, por 02 (duas) equipes de campo formada por 01 (um) eletricista da ELETROCAR e 01 (um) técnico de medição da contratada. A contratada deverá comissionar as medições instaladas de forma a garantir os requisitos da amostra de clientes, principalmente quanto a classe, atividade, faixa de Consumo e ocupação.

Os medidores serão disponibilizados pela ELETROCAR e os demais equipamentos para registro de dados, localização dos pontos de medição e leitura dos arquivos de memória de massa serão de responsabilidade da contratada.

1.2.3 Instalação, Leitura e Retirada de Kits de Medidores em Transformadores MT/BT. Instalação e posterior leitura e retirada de Kits de Medição Indireta em Transformadores de MT/BT.

Esta atividade será realizada sob Gestão da Contratada, por 1 equipe de campo formada por um eletricista da ELETROCAR e um Técnico de Medição da Contratada, que fará a programação dos medidores, acompanhamento e comissionamento das instalações, a fim de garantir assertividade nas instalações e qualidade das medições realizadas.

1.2.4 Análise, Depuração e Tabulação das Medições

As leituras deverão ser validadas quanto aos critérios pertinentes ao processo de revisão tarifária, bem como quanto a sua correta ligação e precisão.

As leituras deverão ser entregues conforme descrito no item 5, entregáveis, devidamente depuradas e tabuladas.

Serviços a serem realizados pela Contratada, de forma a garantir que 100% das medições entregues sejam válidas quanto à assertividade na ligação, ocupação, classificação e faixa de consumo, e entregues no formato especificado e devidamente identificadas.

1.3 RECURSOS E EQUIPAMENTOS

A contratada deverá disponibilizar 3 conjuntos de equipamentos para Localização dos pontos de medição, preenchimento das ordens de serviço e realização das leituras dos equipamentos de medição.

A contratada deverá disponibilizar 1.130 dispositivos registradores de dados de medição de medidores eletrônicos com saída serial opto isolada com protocolo PIMA, com, no mínimo, 3 canais para registro de energias ativa e reativa, em intervalos de 5 minutos, com capacidade de armazenamentos de, no mínimo, 90 dias de memória de massa, de forma a possibilitar a leitura coincidente de 10 dias consecutivos de todos os pontos de medidas da amostra.

A contratada deverá disponibilizar 75 Kits de Medição Indireta para realização das medições nos transformadores MT/BT. Equipamento destinado a medição temporária composto por medidor de energia elétrica classe C, com portaria de aprovação de modelo Inmetro válida, no mínimo 3 canais de memória de massa para registros de Energias Ativas e Reativas, Transformadores de Corrente Classe 0,6 adequados para diferentes potências dos transformadores, cabos e conectores, acondicionados em um gabinete de policarbonato de engenharia para uso ao tempo.

A Contratada deverá alocar para o projeto 3 técnicos de medição, um supervisor de campo e um gerente e responsável técnico pelo projeto.

A Contratada deverá garantir o cumprimento da legislação trabalhista, tributária e de segurança e higiene do trabalho vigente, estando sua equipe técnica treinada e habilitada a executar serviços em eletricidade de acordo com a NR10 e NR35 e provendo seu pessoal de uniformes, equipamentos de proteção (EPI's) e ferramentas de trabalho, necessários a execução dos serviços propostos.

1.4 ENTREGÁVEIS

A Contratada deverá disponibilizar diariamente, em meio eletrônico através de arquivo CSV, todos os dados das Ordens de Serviços de substituição de medidores em Clientes BT e instalação de medições em Transformadores, conforme anexo III deste Termo de Referência, no prazo de até 18 horas após o término do dia de trabalho.

Após o período de medição, além das ordens de serviços de leitura e retirada em meio eletrônico, a contratada deverá disponibilizar os arquivos de leituras de memória de massa (curva de carga) em formato publico e em planilha Excel, com os

registros de demanda Ativa e Reativa em intervalos de 5 minutos, devidamente identificadas, depuradas e convertidas, num prazo de 48 horas após o término do dia de trabalho.

A contratada deverá elaborar relatório de execução da campanha de medidas a ser entregue 48 horas após o término da atividade de depuração contendo no mínimo os itens:

- i. Descrição e quantidade dos equipamentos utilizados;
- ii. Estatística da campanha :
 - a) Instalação por estrato: quantidade de visitas em campo , quantidade de reservas acionados, quantidade de instalações efetivas;
 - b) Leituras por estrato: quantidade de equipamentos avariados, quantidade de leituras obtidas;
 - c) Depuração e aprovação inicial das leituras: quantidade de arquivos corrompidos, quantidade de clientes sem consumo, quantidade de leituras efetivas enviadas para depuração final;
- iii. Descrição do procedimento (atividades gerais de instalação/leitura/depuração/retirada) e cronograma previsto x realizado da execução da campanha.

2. CONDIÇÕES GERAIS:

2.1 Prazo de Execução: O prazo de execução dos serviços será de 12 (doze) meses, de acordo com o cronograma anexo, cujo início dar-se-á mediante a emissão do Termo de Início a ser expedido pela Eletrocar, em julho de 2016.

2.1.1 Neste Prazo de Execução está compreendido o acompanhamento da Campanha de Medidas até o final da RTP- Revisão Tarifária Periódica conforme Submódulo 10.1 do PRORET, atendendo os prazos definidos neste modulo, para encaminhar os dados para Agência Nacional de Energia Elétrica - ANEEL, estendendo-se até o final do prazo recursal da RTP 2016.

2.2 Prazo de Vigência do Contrato: O prazo de vigência do contrato será de 12 (doze) meses, a contar da data de sua assinatura, prorrogável conforme o artigo 57, da Lei nº 8.666/93.

2.3 Pagamento: O pagamento será efetuado em 10 (dez) parcelas, conforme estabelecido na Minuta de Contrato.

2.4 Validade da Proposta: Não inferior a 60 (sessenta) dias.

Carazinho-RS, 31 de maio de 2016.

Erineu Clóvis Xavier
Diretor Presidente

Paulo Rogério de Barros
Diretor Administrativo Financeiro

O presente Termo de Referência se encontra examinado e aprovado pelo requerente.

Em ____/____/____

João Antonio Sales Pedroso

PREGÃO PRESENCIAL Nº 015/16

ANEXO I DO TERMO DE REFERÊNCIA

CRONOGRAMA TOTAL DO PROJETO

Revisão ELETROCAR

22/07/2017

ETAPAS	Período						
	jul/16	ago/16	set/16	out/16	nov/16	dez/16	jan/17
1. Campanha de Medidas							
1.1 Execução das medições				(1)			
2. Depuração e arquivamento dos dados							
3. Caracterização da Carga							
3.1 Tipologia de carga							
3.2.Cálculo dos parâmetros citados na proposta							
4.Relatórios final							
5.Entrega Relatórios e arquivos padrão ANEEL							10/01/17

(1) antes do início do horário de verão

PREGÃO PRESENCIAL Nº 015/16

ANEXO II DO TERMO DE REFERÊNCIA

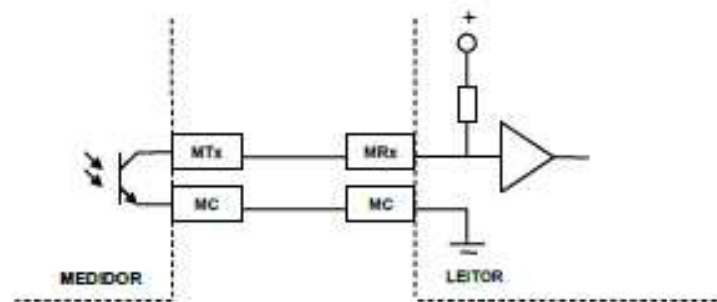
ESPECIFICAÇÃO TÉCNICA

Saída Serial ASSÍNCRONA UNIDIRECIONAL – PIMA (DTLG)

+ OBJETIVO

Este documento especifica a saída serial assíncrona unidirecional a ser requerida em medidores eletrônicos de energia elétrica para aplicação em consumidores do Grupo B.

+ DIAGRAMA ELÉTRICO



+ CARACTERÍSTICAS ELÉTRICAS

Saída MTx:

- Coletor aberto isolado
- Nível lógico 1 corresponde à saída desativada (sem corrente circulando)
- Tensão Máxima aplicável com saída desativada: +30 Vcc
- Tensão Máxima com saída ativada: 0,8 Vcc @ 2,5 mAcc
- Tensão máxima reversa aplicável: 0.7V
- Corrente Máxima com saída desativada: 0,01 mAcc @ +30 Vcc
- Corrente Mínima com saída ativada: 2,5 mAcc
- Corrente Máxima reversa aplicável: 50 mAcc

+ CARACTERÍSTICAS MECÂNICAS

- Dois terminais para fixação de um cabo flexível com seção entre 0.1 e 0.5mm².
- O terminal MTx deve estar posicionado abaixo ou à direita do terminal MC, considerada a posição normal de instalação do medidor.

+ CARACTERÍSTICAS TEMPORAIS

- Comunicação serial assíncrona unidirecional,
- 2400 (±3%) bits por segundo,
- 8 bits por caractere,
- 1 start bit e 1 stop bit.
- Intervalo entre início de pacotes de 1 a 5 segundos.

Rev.001_20/01/2015

ESPECIFICAÇÃO TÉCNICA

Saída Serial ASSÍNCRONA UNIDIRECIONAL – PIMA (DTLG)

- Tempo máximo entre o fim de um stop bit de um caractere e o início do start bit do caractere seguinte do mesmo pacote: tempo de 50 bits.
- Tempo mínimo entre o fim do stop bit do último caractere de um pacote e o início do start bit do primeiro caractere do pacote seguinte: tempo de 200 bits.

Alternativamente serão admitidas as seguintes taxas de transmissão: 300 bps, 600 bps, 1200 bps, 1800 bps e 4800 bps. Contudo, cada modelo de medidor deve possuir uma taxa fixa

+ FORMAÇÃO DE PACOTES

Os pacotes enviados através da saída serial assíncrona devem seguir a seguinte formação:

PREÂMBULO	IDENTIFICADOR	TAMANHO	ESCOPO + ÍNDICE	DADOS	CRC
2 bytes	5 bytes	1 byte	2 bytes	n bytes	2 bytes

- **Preâmbulo:** É a sinalização inicial de um pacote. Consiste em 2 bytes com os caracteres hexadecimais AA e 55.
- **Identificador:** É o número de série do medidor. Sua apresentação será feita com 5 bytes, no formato BCD, que permitem uma numeração de 10 dígitos. Os bytes mais significativos devem ser apresentados no pacote antes dos menos significativos.
- **Tamanho:** É a contagem do número de bytes referentes aos caracteres de ESCOPO+ÍNDICE e DADOS. Sua apresentação é feita com 1 byte.
- **Escopo + índice:** Identifica o tipo de informação a ser mandado. Este identificador seguirá às definições do Protocolo de Aplicação definido no âmbito da Associação Brasileira de Normas Técnicas. É admitido apenas um escopo e um índice por pacote.
- **Dados:** Corresponde aos valores propriamente ditos. Este identificador seguirá às definições do Protocolo de Aplicação definido no âmbito da Associação Brasileira de Normas Técnicas. Para informações apresentadas no formato BCD, os bytes mais significativos devem ser apresentados no pacote antes dos menos significativos.
- **CRC:** Caractere de redundância cíclica da mensagem CRC16 ($X^{16} + X^{15} + X^2 + 1$), aplicado sobre todos os bytes do pacote, exceto o PREÂMBULO e o próprio CRC, com semente zero. O byte menos significativo deve ser apresentado antes do mais significativo.

Rev.001_20/01/2015

ESPECIFICAÇÃO TÉCNICA

Saída Serial ASSÍNCRONA UNIDIRECIONAL – PIMA (DTLG)

+ PACOTES PADRONIZADOS

Atendida a formação de pacotes conforme descrito acima, será obrigatória a transmissão dos seguintes dados:

- Totalizador de energia ativa em Wh: É definido através do escopo 010 e índice 081 (Escopo + índice = 0A 51). O valor é dado em BCD com 3 bytes (8 dígitos).
- Totalizador de energia reativa indutiva em VarhI: É definido através do escopo 010 e índice 082 (Escopo + índice = 0A 52). O valor é dado em BCD com 3 bytes (8 dígitos).
- Totalizador de energia reativa capacitiva em VarhC: É definido através do escopo 010 e índice 083 (Escopo + índice = 0A 53). O valor é dado em BCD com 3 bytes (8 dígitos).
- Totalizador de energia ativa direta em kWh: É definido através do escopo 010 e índice 002 (Escopo + índice = 0A 02). O valor é dado em BCD com 3 bytes (8 dígitos).
- Totalizador de energia reativa indutiva em KVarhI: É definido através do escopo 010 e índice 007 (Escopo + índice = 0A 07). O valor é dado em BCD com 3 bytes (8 dígitos).
- Totalizador de energia reativa capacitiva em KVarhC: É definido através do escopo 010 e índice 012 (Escopo + índice = 0A 0C). O valor é dado em BCD com 3 bytes (8 dígitos).

É desejável que os medidores possuam pacotes relativos a tensão e corrente, (por fase), e neste caso, deve ser utilizado a mesma formação de pacotes com respectivos escopo+índice da grandeza:

- Corrente fase A (0B 06);
- Corrente fase B (0B 07);
- Corrente fase C (0B 08);
- Tensão Fase A (0B 2D);
- Tensão Fase B (0B 2E);
- Tensão Fase C (0B 2F).

+ OBSERVAÇÕES:

- a) Os medidores que não possuem portaria de aprovação de modelo para registros de energia reativa, mas possuem a informação, é desejável que seja disponibilizado na saída serial.
- b) Os medidores que não possuem registros de energia reativa, e não disponibilizam a informação, não devem emitir os pacotes correspondentes.
- c) Quando os medidores forem configurados para ocultar os dados de energia reativa no display, os pacotes respectivos devem continuar sendo emitidos.
- e) No caso de medidores que possuem estas informações através de saída serial assíncrona, porém com outra formação ou codificação, poderá ser enviada a documentação para avaliação de compatibilidade.

Rev.001_20/01/2015

PREGÃO PRESENCIAL Nº 015/16

ANEXO III DO TERMO DE REFERÊNCIA

DADOS PARA REMESSA DE MEDIÇÕES

Estes dados estão no arquivo "*Dados para envio de medições_Modelo.xls*"

IDENTIFICADOR DO CLIENTE	ENDEREÇO	ARQUIVO DE MEDIÇÃO	OBSERVAÇÃO	INSTALAÇÃO		RETIRADA		MEDIDOR ELETRÔNICO		MEDIDOR RESIDENTE			CONSUMO		ERRO (%)
				data	hora	data	hora	número	Constante	constante	leitura instalação	leitura retirada	RESIDENTE	ELETRÔNICO	
													0		
													0		
													0		
													0		
													0		
													0		

FORMULÁRIO DE CAMPO
MEDIÇÃO EM CLIENTES DE BAIXA TENSÃO

IDENTIFICAÇÃO DA MEDIÇÃO

Identificação do Consumidor		
Nome do Consumidor:	Código no Cadastro da Concessionária:	
Rua/Av.:	Número/Complemento:	
Bairro:	Município	UF

Informações Operacionais	
Ramo da Atividade Principal: (descrever)	
O local é de uso misto (residência e atividade econômica)? <input type="checkbox"/> SIM <input type="checkbox"/> NÃO	

Característica da Medição			
Número do Medidor Eletrônico:	Relação do TC (RTC):	Constantes:	
	/	/	
Data da Instalação:	Hora da Instalação:	Data de Retirada:	Hora de Retirada:
/ / 2016	h min	/ / 2016	h min

Leitura no Medidor Permanente		
Constante do medidor kWh:	Na Instalação:	Na Retirada:

Comentários

Responsável pela Medição			
Nome:	Órgão:	Telefone:	Ramal:
Assinatura:	Data:		/ / 2016

PREGÃO PRESENCIAL Nº 015/16

ANEXO VI DO EDITAL

MODELO CARTA DE APRESENTAÇÃO DA PROPOSTA

Razão Social:
Endereço Completo:
CNPJ Nº:
Telefone/Fax:
E-mail:
Nome e Cargo da Pessoa para Contato:

À
CENTRAIS ELÉTRICAS DE CARAZINHO S/A – ELETROCAR

Ref.: Edital nº .../16. Modalidade Pregão Presencial.

Assunto: Apresentação de Proposta.

Objeto: Contratação de Serviços de Medição de Energia Elétrica, conforme descrito no edital de licitação epígrafado.

Apresentamos a V.Sas. a nossa proposta para o fornecimento, objeto do referido edital. Cumpre-nos informar-lhes que examinamos cuidadosamente toda a documentação para a elaboração desta Proposta, e declaramos que:

1. Recebemos e examinamos o edital e seus anexos, concordando com o que neles se encontra estipulado, assumindo inteira responsabilidade pelos serviços aqui ofertados.
2. O prazo de validade da presente proposta, contados a partir da data limite de entrega do conjunto proposta, é de 60 (sessenta) dias.
3. Todas as despesas com a preparação e apresentação da presente proposta, correm unicamente por nossa conta.
4. Nos comprometemos a realizar os serviços com fiel observância das especificações descritas nos documentos de licitação e de acordo com a legislação pertinente;
5. Reconhecemos o direito da ELETROCAR de contratar total, parcialmente ou não adjudicar o objeto licitado.
6. O prazo de vigência do contrato será de 12 (doze) meses.
7. O prazo de execução dos serviços, objeto da licitação epígrafada, será conforme estabelecido no edital.
8. Concordamos com as disposições contidas na Licitação Pregão Presencial Nº/2016 e reconhecemos o direito da ELETROCAR de aceitar ou rejeitar todas as propostas sem que assista qualquer direito indenizatório.
9. Os **preços** propostos para fins de Julgamento Financeiro da licitação epígrafada, são abertos para cada tipo de serviço, conforme segue:

Descrição do Serviço	Quantidade	Valor Unitário (R\$)	Valor Total (R\$)
Instalação / Retirada de Medidores			
Instalação de TC's de BT			
Leitura / Monitoramento			
Total			
Valor Global por extenso (R\$).....			

10. O preço da presente proposta contempla valor fixo e irrevogável, e nele estão consideradas as características do objeto a ser contratado e a estrutura necessária para a execução dos serviços, todas as despesas necessárias ao fornecimento dos serviços, tais como: obrigações sociais de proteção de seus profissionais, custos operacionais como salários, seguros, impostos/tributos, taxas, encargos sociais e trabalhistas, despesas com transporte / deslocamento, estadia e alimentação do pessoal necessário à execução dos serviços contratados, e as demais despesas pertinentes não mencionadas nesta proposta que incidam ou venham a incidir direta ou indiretamente sobre o objeto a ser executado.

Local e data,

Nome da empresa
Nome e assinatura do Representa Legal

PREGÃO PRESENCIAL Nº 015/16

ANEXO VII DO EDITAL

DECLARAÇÃO MODELO "A"

VÁLIDA SOMENTE COMO MODELO

Ref.: (identificação da Licitação)

A Empresa, inscrita no CNPJ nº
....., por intermédio de seu representante legal o(a) Sr(a)
....., portador (da) Carteira de Identidade nº e do CPF nº
....., **DECLARA**, para fins do disposto no inciso V do art. 27 da Lei nº 8.666/93 de 21 de junho de 1993, acrescido pela Lei 9.854, de 27 de outubro de 1999, que não emprega menor de dezoito anos em trabalho noturno, perigoso ou insalubre e não emprega menor de dezesseis anos.

Ressalva: emprega menor, a partir de quatorze anos, na condição de aprendiz. ()

Nota: em caso alternativo, assinalar a ressalva acima.

.....
data

.....
representante legal

PREGÃO PRESENCIAL Nº 015/16

ANEXO VIII DO EDITAL

DECLARAÇÃO DE IDONEIDADE

VÁLIDA SOMENTE COMO MODELO

A empresaatravés de seu representante legal, Sr.(a),
CPF, cargo na empresa, (Sócio ou Diretor), DECLARA, para fins de
direito, na qualidade de proponente da licitação instaurada pela Centrais Elétricas de Carazinho S/A – ELETROCAR, que não foi
declarada **INIDÔNEA** para licitar com o Poder Público, em qualquer de suas esferas, bem como de que comunicaremos qualquer
fato ou evento superveniente a entrega dos documentos de habilitação, que venha alterar a atual situação quanto à capacidade
jurídica, técnica, regularidade fiscal e idoneidade econômico-financeira.

Por ser expressão da verdade, firma a presente.

....., dede 2016.

Assinatura do representante legal acima qualificado e carimbo da empresa.

(se procurador, anexar cópia da procuração autenticada ou com o original para que se proceda à autenticação por servidor da
Administração)

PREGÃO PRESENCIAL Nº 015/16

ANEXO IX DO EDITAL

MINUTA DE CONTRATO Nº xxx

CELEBRADO ENTRE A **CENTRAIS ELÉTRICAS DE CARAZINHO S/A – ELETROCAR** E <**RAZÃO SOCIAL DA EMPRESA CONTRATADA**>, PARA CONTRATAÇÃO DE SERVIÇOS DE MEDIÇÃO DE ENERGIA ELÉTRICA, CONFORME EDITAL DE LICITAÇÃO Nº XXX/16, NA MODALIDADE PREGÃO PRESENCIAL.

A **CENTRAIS ELÉTRICAS DE CARAZINHO S/A**, empresa de serviços públicos de energia elétrica, doravante denominada **ELETROCAR**, com sede na Av. Pátria, 1351, Bairro Sommer, na cidade de Carazinho-RS, inscrita no Cadastro Nacional da Pessoa Jurídica-CNPJ, da Secretaria da Receita Federal sob o nº 88.446.034/0001-55, neste ato representada por seu Diretor Presidente, Sr. residente e domiciliado na cidade de Carazinho-RS, inscrito no CPF/MF sob o nº e seu Diretor residente e domiciliado na cidade de Carazinho-RS, inscrito no CPF/MF sob o nº

e

<.....>, doravante denominada **CONTRATADA**, com sede na Rua, inscrita no Cadastro Nacional da Pessoa Jurídica-CNPJ, da Secretaria da Receita Federal sob o nº por seu Procurador que ao final assina, Sr., portador do CPF nº; têm entre si, justo e acertado, o que se contém nas cláusulas seguintes e em conformidade com os dispositivos da Lei nº 8.666/93, e legislação subsequente.

CLÁUSULA PRIMEIRA – DO OBJETO

1.1 O presente instrumento tem por objeto, a Contratação de Serviços de Medição de Energia Elétrica, para a realização da Campanha de Medidas de Unidades Consumidoras e Transformadores, conforme determina o Módulo 2, Seção 2.2, do PRODIST, da Agência Nacional de Energia Elétrica – ANEEL, para formação de tipologia de carga e cálculo dos fatores de responsabilidade para caracterização da carga e do sistema elétrico, para fins de Revisão Tarifária Periódica do 4º Ciclo, e a serem executados conforme estabelecido no Cronograma Total do Projeto, anexo I do Termo de Referência e de acordo com os termos e condições deste ajuste.

CLÁUSULA SEGUNDA – BASES DO CONTRATO

O fornecimento e demais obrigações estipuladas neste Contrato, são baseados nos seguintes documentos, os quais independem de transcrição e passam a fazer parte integrante do mesmo, em tudo que não o contrariar:

2.1 Licitação nº 000/00. Modalidade: PREGÃO PRESENCIAL

2.2 Proposta da **CONTRATADA** de...../...../.....

CLÁUSULA TERCEIRA - DOS TRIBUTOS

3.1 Todos os tributos existentes na data da assinatura deste instrumento, correspondentes a execução do mesmo, ou dele decorrentes, correrão unicamente por conta da **CONTRATADA**;

3.2 A **ELETROCAR** somente aceitará a revisão de preços em ocorrendo, criação, alteração de novos tributos ou extinção dos tributos existentes, após a data limite da apresentação da proposta, desde que, comprovadamente, reflitam-se nos preços acordados, de acordo com o disposto no artigo 65, § 5º, da Lei nº 8.666/93 e legislação complementar.

CLÁUSULA QUARTA – DA CONTEXTUALIZAÇÃO

4.1 A Campanha de Medidas, objeto deste contrato, contempla a aquisição de dados para definição de tipologia de carga considerando a amostra de 1.098 clientes de Baixa Tensão e 70 transformadores MT/BT de distribuição, distribuídos na área de concessão da ELETROCAR, totalizando 1.168 pontos de medição.

4.2 Inclui-se neste, análise e tratamento das leituras dos 142 Clientes MT e Fronteira e Geração, que já possuem medição com memória de massa, que também servirão como base para formação da tipologia da carga.

4.3 A Campanha de Medidas deverá ser realizada entre os meses de agosto e outubro/16, devendo ser concluída antes do início do horário de verão, de modo que todas as medições sejam realizadas de forma coincidente, ou seja, a medição da curva de carga de cada ponto de medição será no mesmo período e deve totalizar no mínimo 10 dias de medição coincidente, conforme cronograma no anexo I do Termo de Referência.

4.4 As leituras deverão ser entregues em Excel e formato público, quando for o caso, devidamente organizadas e identificadas em formulário de controle com resumo da depuração de dados.

4.5 Visando melhorar a qualidade das medições a serem realizadas nos clientes de baixa tensão e minimizar os custos com a Campanha de Medidas, a ELETROCAR estará disponibilizando sua infraestrutura para a CONTRATADA, de modo a reduzir os custos com mobilização e logística, e conseqüentemente, realizar uma Campanha mais econômica e eficiente.

4.6 A ELETROCAR disponibilizará medidores de energia elétrica para faturamento em clientes de baixa tensão que possuem interface de comunicação Serial Opto Isolada e protocolo de comunicação Pima, conforme detalhamento do anexo II do Termo de Referência, para que a CONTRATADA possa fazer a aquisição dos dados de Energia Ativa e Energia Reativa, através de equipamentos registradores de dados para armazenamento da curva de carga.

4.7 A ELETROCAR disponibilizará 02 (dois) veículos devidamente equipados para realização dos serviços propostos, com 01 (um) Eletricista devidamente equipado em cada veículo, para formar equipe de campo com 02 (dois) Técnicos de Medição da CONTRATADA.

CLÁUSULA QUINTA – DOS SERVIÇOS

5.1 A ELETROCAR disponibilizará listas com identificação dos consumidores e transformadores sorteados para as medições.

5.2 Para cada ponto de medição serão fornecidas 03 (três) opções, ou seja, um principal e dois reservas, de forma que nos casos de impossibilidade de instalação no ponto principal deverá ser acionado um reserva.

5.3 A CONTRATADA deverá fazer o Planejamento e a Gestão dos Serviços, preferencialmente com utilização de sistemas informatizados para Roteamento e Gestão dos Serviços, de forma a garantir agilidade, eficiência e assertividade na execução das medições em campo.

5.4 Substituição dos medidores de faturamento dos clientes de baixa tensão da amostra e instalação de dispositivo registrador de dados para armazenamento dos dados em memória de massa, seguido da posterior leitura e retirada do dispositivo registrador de dados.

5.4.1 Esta atividade será realizada sob gestão da CONTRATADA, por 02 (duas) equipes de campo, sendo cada equipe formada por 01 (um) Eletricista da ELETROCAR e 01 (um) Técnico de Medição da CONTRATADA.

5.4.2 A CONTRATADA deverá comissionar as medições instaladas de forma a garantir os requisitos da amostra de clientes, principalmente quanto à classe, atividade, faixa de consumo e ocupação.

5.4.3 Os medidores serão disponibilizados pela ELETROCAR e os demais equipamentos para registro de dados, localização dos pontos de medição e leitura dos arquivos de memória de massa, serão de responsabilidade da CONTRATADA.

5.5 A instalação, leitura e retirada de kits de medidores em transformadores MT/BT, instalação e posterior leitura e retirada de Kits de medição indireta em Transformadores MT/BT, será realizada sob gestão da CONTRATADA, por 01 (uma) equipe de campo formada por 01 (um) Eletricista da ELETROCAR e um Técnico de Medição da CONTRATADA, que fará a programação dos medidores, acompanhamento e comissionamento das instalações, a fim de garantir assertividade nas instalações e qualidade das medições realizadas.

5.6 Análise, Depuração e Tabulação das Medições: As leituras deverão ser validadas quanto aos critérios pertinentes ao processo de revisão tarifária, bem como quanto a sua correta ligação e precisão.

5.6.1 As leituras deverão ser entregues conforme descrito na cláusula sétima deste contrato – Entregáveis - devidamente depuradas e tabuladas.

5.6.2 Serviços a serem realizados pela Contratada, de forma a garantir que 100% das medições entregues sejam válidas quanto a assertividade na ligação, ocupação, classificação e faixa de consumo, e entregues no formato especificado e devidamente identificadas.

PARÁGRAFO ÚNICO: A caracterização geral dos serviços apresentada nesta cláusula, não limita, de maneira alguma, a responsabilidade da CONTRATADA em executar e prover todos os serviços requeridos pelo contrato, de forma a se obter uma perfeita e completa execução dos serviços contratados.

CLÁUSULA SEXTA – DOS RECURSOS E EQUIPAMENTOS

6.1 A CONTRATADA deverá disponibilizar 03 (três) conjuntos de equipamentos para localização dos pontos de medição, preenchimento das ordens de serviço e realização das leituras dos equipamentos de medição.

6.2 A CONTRATADA deverá disponibilizar 1.130 (mil cento e trinta) dispositivos registradores de dados de medição de medidores eletrônicos com saída serial opto isolada com protocolo PIMA, com, no mínimo, 03 (três) canais para registro de energias ativa e reativa, em intervalos de 05 (cinco) minutos, com capacidade de armazenamento de, no mínimo, 90 (noventa) dias de memória de massa, de forma a possibilitar a leitura coincidente de 10 (dez) dias consecutivos de todos os pontos de medidas da amostra.

6.3 A CONTRATADA deverá disponibilizar 75 (setenta e cinco) Kits de Medição Indireta para realização das medições nos transformadores MT/BT. Equipamento destinado a medição temporária composto por medidor de energia elétrica classe C, com portaria de aprovação de modelo INMETRO válida, no mínimo 33 (três) canais de memória de massa para registros de Energias Ativas e Reativas, Transformadores de Corrente Classe 0,6 adequados para diferentes potências dos transformadores, cabos e conectores, acondicionados em um gabinete de policarbonato de engenharia para uso ao tempo.

6.4 A CONTRATADA deverá alocar para o projeto, 03 (três) técnicos de medição, um supervisor de campo e um gerente e responsável técnico pelo projeto.

6.5 A CONTRATADA deverá garantir o cumprimento da legislação trabalhista, tributária e de segurança e higiene do trabalho vigente, estando sua equipe técnica treinada e habilitada a executar serviços em eletricidade de acordo com a NR10 e NR35, provendo seu pessoal de uniformes, equipamentos de proteção (EPI's) e ferramentas de trabalho, necessários a execução dos serviços propostos.

CLÁUSULA SÉTIMA – DOS ENTREGÁVEIS

7.1 A CONTRATADA deverá disponibilizar diariamente, em meio eletrônico, através de arquivo CSV, todos os dados das Ordens de Serviços de substituição de medidores em Clientes BT e instalação de medições em Transformadores, conforme anexo III do Termo de Referência, no prazo de até 18 (dezoito) horas após o término do dia de trabalho.

7.2 Após o período de medição, além das Ordens de Serviços de leitura e retirada em meio eletrônico, a CONTRATADA deverá disponibilizar os arquivos de leituras de memória de massa (curva de carga) em formato público e em planilha Excel, com os registros de demanda Ativa e Reativa em intervalos de 05 (cinco) minutos, devidamente identificadas, depuradas e convertidas, num prazo de 48 (quarenta e oito) horas após o término do dia de trabalho.

7.3 A CONTRATADA deverá elaborar relatório de execução da campanha de medidas a ser entregue 48 (quarenta e oito) horas após o término da atividade de depuração, contendo no mínimo os seguintes itens:

7.3.1 Descrição e quantidade dos equipamentos utilizados.

7.3.2 Estatística da campanha:

7.3.2.1 Instalação por estrato: quantidade de visitas em campo, quantidade de reservas acionados, quantidade de instalações efetivas;

7.3.2.2 Leituras por estrato: quantidade de equipamentos avariados, quantidade de leituras obtidas;

7.3.2.3 Depuração e aprovação inicial das leituras: quantidade de arquivos corrompidos, quantidade de clientes sem consumo, quantidade de leituras efetivas enviadas para depuração final;

7.3.3 Descrição do procedimento (atividades gerais de instalação/leitura/depuração/retirada) e cronograma previsto x realizado da execução da campanha.

CLÁUSULA OITAVA – DA EXECUÇÃO

8.1 Os serviços serão executados de acordo com o edital, a proposta vencedora da licitação e as cláusulas deste instrumento, e observará o regime de execução indireta, tipo menor preço, previsto no art. 10, II, “a”, da Lei nº 8.666/93.

8.2 Ao assinar este contrato, fica evidente que a CONTRATADA tomou pleno conhecimento da natureza e das condições gerais dos serviços, bem como recebeu todos os esclarecimentos e informações necessárias para o perfeito cumprimento deste ajuste.

8.3 A eventual falta de conhecimento, por parte da CONTRATADA, destas condições, não será considerada razão válida para reclamações e/ou reivindicações de qualquer espécie.

PARÁGRAFO ÚNICO: A **CONTRATADA** se obriga a executar o objeto contratual obedecendo rigorosamente às técnicas apropriadas, utilizando sempre para esse efeito, pessoal qualificado, tudo em conformidade com o que consta no Edital de Licitação que originou o presente instrumento.

CLÁUSULA NONA - SEGURO DO PESSOAL

9.1 A CONTRATADA se compromete a apresentar à ELETROCAR, no início da vigência deste contrato, cópia da apólice de seguro dos funcionários que executarão os serviços aqui contratados, com a importância segurada por funcionário de, no mínimo, R\$ 50.000,00 (cinquenta mil reais) de cobertura por Morte (qualquer causa), Indenização Especial de Morte por Acidente (IEA) e Invalidez Permanente Total ou Parcial por Acidente (IPA).

9.1.1 Sempre que ocorrer inclusão ou exclusão de nome de funcionário que presta serviços inerentes ao presente contrato, a CONTRATADA deverá apresentar a atualização relacionada à apólice vigente, que deverão ser operacionalizados conforme legislação de seguros vigente no país.

CLÁUSULA DÉCIMA – DA REMUNERAÇÃO

10.1 A ELETROCAR pagará à CONTRATADA, pela execução dos serviços, objeto do presente ajuste, especificados na cláusula quinta deste instrumento, desde que efetivamente prestados nas condições ajustadas, o valor global, fixo e irrevogável, de R\$......(.....), conforme a seguir descrito:

Descrição do Serviço	Quantidade	Valor unitário	Valor Total
Instalação/Retirada de Medidores			
Instalação de TC's de BT			
Leitura/monitoramento			
Total			
Valor Global por extenso (R\$).....			

Parágrafo Primeiro: Fica acordado que não haverá cobrança de qualquer valor não previsto neste contrato. No preço estão consideradas as características do objeto a ser contratado e a estrutura necessária para a execução dos serviços, todas as despesas necessárias ao fornecimento dos serviços, tais como: obrigações sociais de proteção de seus profissionais, custos operacionais como salários, seguros, impostos/tributos, taxas, encargos sociais e trabalhistas, despesas com deslocamento, estadia e alimentação do pessoal necessário à execução dos serviços contratados, e as demais despesas pertinentes não mencionadas neste contrato que incidam ou venham a incidir direta ou indiretamente sobre o objeto a ser executado.

Parágrafo Segundo: Observada a periodicidade mínima permitida por lei (12 meses), o valor advindo da execução dos serviços, poderá ser atualizado anualmente pelo IGPM/Fundação Getúlio Vargas, desconsiderando os índices mensais negativos do período, se houver. O índice aqui ajustado poderá ser substituído por outro equivalente em caso de extinção deste.

CLÁUSULA DÉCIMA-PRIMEIRA – DO PAGAMENTO

11.1 O pagamento será efetuado em **10 (dez) parcelas** iguais, mensais e sucessivas, sendo a primeira no 30º (trigésimo) dia após o recebimento pela CONTRATADA, do Termo de Início a ser expedido pela ELETROCAR, e as demais parcelas a cada 30 (trinta) dias do pagamento da primeira.

11.2 A Nota Fiscal ou Nota Fiscal-Fatura deverá ser emitida pela mesma jurisdição fiscal de onde foi expedida a Certidão de Regularidade Municipal apresentada para cadastramento / habilitação, devendo nela constar obrigatoriamente o número deste contrato.

11.3 Os documentos de cobrança deverão ser entregues à ELETROCAR, na Av. Pátria, 1351 – Bairro Sommer – Carazinho – RS, e somente serão pagos após atestados pelo Fiscal do Contrato, mediante a apresentação da Certidão Negativa de Débitos junto ao INSS e ao FGTS.

11.4 Serão processadas as retenções previdenciárias nos termos da lei que regula a matéria.

11.5 Toda e qualquer importância que deixar de ser paga na respectiva data do vencimento, será acrescida de multa moratória de 2% sobre o valor devido, e juros de mora de 1% a.m.

CLÁUSULA DÉCIMA-SEGUNDA – DO PRAZO DE EXECUÇÃO E DE VIGÊNCIA

12.1 Fica estabelecido entre as Partes que:

12.1.1 O Prazo de Execução dos serviços, objeto deste contrato, será de 12 (doze) meses, de acordo com o cronograma anexo a este contrato, cujo início dar-se-á mediante o recebimento pela CONTRATADA, do Termo de Início a ser expedido pela ELETROCAR, em julho de 2016.

12.1.1.1 Neste Prazo de Execução está compreendido o acompanhamento da Campanha de Medidas até o final da RTP- Revisão Tarifária Periódica conforme Submódulo 10.1 do PRORET, atendendo os prazos definidos neste módulo, para encaminhar os dados para Agência Nacional de Energia Elétrica - ANEEL, estendendo-se até o final do prazo recursal da RTP 2016.

12.1.2 O Prazo de Vigência do presente contrato será de 12 (doze) meses, a contar da data de sua assinatura, prorrogável conforme o artigo 57, da Lei nº 8.666/93.

Parágrafo Primeiro: O Prazo de Execução dos serviços é improrrogável, salvo:

a) ocorra algum dos motivos citados no § 1º, do artigo 57, da Lei nº 8.666/93;

b) se a ELETROCAR vier a solicitar a modificação de dados técnicos e/ou comerciais relativos ao produto contratual, de modo a interferir direta ou indiretamente no seu fornecimento, impedindo assim o cumprimento dos prazos de fornecimento pela CONTRATADA;

c) por acordo escrito firmado entre as partes.

Parágrafo Segundo: Ocorrendo qualquer uma das hipóteses previstas nas alíneas “a”, “b” e “c” supra, o prazo de entrega prorrogar-se-á por período a ser estabelecido imediatamente entre as partes, por escrito.

CLÁUSULA DÉCIMA-TERCEIRA – DAS OBRIGAÇÕES DA CONTRATADA

13.1 Constituem obrigações e responsabilidades da CONTRATADA, além do disposto na cláusula quinta do presente instrumento:

13.1.1 Apresentar no início da vigência do contrato, os seguintes documentos:

13.1.1.1 A designação formal de um profissional para representá-la junto à ELETROCAR, respondendo perante a ELETROCAR, por todos os atos e fatos gerados ou provocados por sua equipe.

13.1.1.2. Comprovação de que todos os componentes da equipe que executarão os serviços do objeto deste contrato, possuem a capacitação obrigatória, conforme estabelece a **NR-10**, em especial, o disposto no seu Anexo III (Curso Básico – Segurança em Instalações e Serviços com Eletricidade; Curso Complementar – Segurança no Sistema Elétrico de Potência - SEP e em suas proximidades), para atuar na manutenção de Linhas de Distribuição de até 15 kV, em plena vigência.

13.1.1.3 Comprovação de que todos os componentes da equipe que executarão os serviços do objeto deste contrato, possuem a capacitação obrigatória, conforme estabelece a **NR-35 – Segurança e Saúde no Trabalho em Altura**, em plena vigência.

13.1.1.4 Comprovação do seguro de seus empregados contra riscos de acidentes de trabalho, com apresentação de cópia da apólice ou equivalente, constando o nome dos empregados que atuarão nos serviços ora contratados, conforme estabelecido na cláusula nona deste contrato.

13.1.1.4.1 sempre que ocorrer inclusão ou exclusão de nome de empregado que presta serviços inerentes ao presente contrato, apresentar prova documental relacionada à apólice vigente.

13.1.2 Cumprir todas as obrigações constantes do Edital de Licitação Pregão Presencial nº/16, com as especificações técnicas declaradas na Proposta Financeira datada de .../.../....., que para todos os efeitos integra este instrumento.

13.1.3 Responsabilizar-se pela integral prestação dos serviços dentro dos padrões de qualidade e quantidade contratadas, inclusive pelas obrigações decorrentes da inobservância da legislação em vigor e em especial da legislação específica editada pela Agência Nacional de Energia Elétrica – ANEEL.

13.1.4 Prestar os serviços na forma ajustada, através de profissionais com vínculo direto com a CONTRATADA e fazer com que cumpram rigorosamente todas as suas obrigações com boa técnica.

13.1.5 Obedecer os regulamentos, normas disciplinares de acesso e permanência nas dependências da ELETROCAR, quando for o caso.

13.1.6 Assumir inteira responsabilidade pelas obrigações sociais e trabalhistas de seus empregados.

13.1.7 Cumprir e fazer cumprir todas as normas regulamentares sobre Medicina e Segurança do Trabalho, obrigando seus empregados a trabalhar com Equipamentos de Proteção Individual – EPI’s e Equipamentos de Proteção Coletiva - EPC’s (quando aplicável) adequados e em conformidade com a legislação vigente, cujo fornecimento dos equipamentos será por conta da CONTRATADA.

13.1.8 As despesas com deslocamento, estadia e alimentação do pessoal necessário à execução dos serviços, objeto do presente contrato, bem como os demais custos ordinários e extraordinários de ordem operacional.

13.1.9 Apresentar durante a execução do contrato, se solicitados pela ELETROCAR, documentos que comprovem estar cumprindo a legislação vigente quanto às obrigações assumidas na licitação, em especial, encargos sociais, trabalhistas, previdenciários, tributários, fiscais e comerciais, bem como certidões negativas expedidas pela Delegacia Regional do Trabalho-DRT.

13.1.10 A garantia de perfeita execução dos serviços, responsabilizando-se inteiramente pela sua realização, e pela fiel observância ao objeto do presente contrato.

13.1.11 Responsabilizar-se pelos danos e prejuízos causados diretamente à ELETROCAR ou a terceiros, decorrentes de sua culpa ou dolo na execução dos serviços contratados, não excluindo ou reduzindo essa responsabilidade à ELETROCAR.

13.1.12 Responsabilizar-se pela indenização e resguardo da ELETROCAR, bem como de seus prepostos e/ou empregados, de qualquer reclamação, pedido, ação, custo, despesa, perda ou responsabilidade decorrente de dano pessoal, material, financeiro, moral ou de qualquer outra natureza que tenham se originado da execução ou inexecução pela CONTRATADA do presente contrato.

13.1.13 Comparecer a juízo, assumindo a posição de Reclamada e todos os ônus daí decorrentes, na hipótese de a ELETROCAR ser demandada por pessoal da CONTRATADA em decorrência de obrigações relacionadas à execução do presente contrato.

13.1.14 Ressarcir a ELETROCAR pelas importâncias que venha a despende com o pagamento de condenações decorrentes de reclamações trabalhistas, tributárias, fiscais, comerciais, civis, sociais, acidentárias e previdenciárias, ajuizadas contra a ELETROCAR por pessoal da CONTRATADA e/ou subcontratados, relacionadas com o objeto e com o prazo de vigência do presente contrato.

13.1.15 Aceitar nas mesmas condições contratuais, os acréscimos e/ou supressões de até 25% do valor inicial atualizado do contrato, por conveniência da ELETROCAR, dentro do limite permitido pelo Artigo 65, § 1º, da Lei nº 8.666/93.

13.1.16 Não transferir a outrem, no todo ou em parte, o contrato, sem a prévia e expressa anuência da ELETROCAR.

CLÁUSULA DÉCIMA-QUARTA – DAS OBRIGAÇÕES DA CONTRATANTE

14.1 Além de outras dispostas neste Contrato, em especial as da cláusula quarta, são obrigações da ELETROCAR:

14.1.1 O esclarecimento, em tempo hábil, de toda e qualquer dúvida com referência à execução dos serviços.

14.1.2 A comunicação, por escrito e em tempo hábil, de qualquer modificação nas características do objeto contratual.

14.1.3 Exercer ampla fiscalização nos serviços e fornecimentos deste contrato, por meio de servidor especialmente designado, nos termos do art. 67, da Lei nº 8.666/93, ou contratar terceiros, os quais poderão realizar toda e qualquer verificação, obrigando-se a CONTRATADA a fornecer todos os detalhes e informações necessários, devendo facilitar o acesso da fiscalização ao local da realização dos serviços.

14.1.3.1 A ação ou omissão da fiscalização da ELETROCAR não eximirá a CONTRATADA de total responsabilidade pelo fornecimento contratado.

14.1.4 Dar à Contratada as condições necessárias à regular execução do contrato.

14.1.5 Efetuar o pagamento ajustado.

Parágrafo Único: Fica estabelecido que, na hipótese de a ELETROCAR deixar de exigir da CONTRATADA qualquer condição deste Contrato, tal faculdade não importará em novação, não se caracterizando como renúncia de exigí-la em oportunidades futuras.

CLÁUSULA DÉCIMA-QUINTA – DA CESSÃO DO CONTRATO

15.1 É vedada a caução ou a utilização deste contrato para qualquer operação financeira, sem a prévia e expressa anuência da ELETROCAR.

CLÁUSULA DÉCIMA-SEXTA - SANÇÕES ADMINISTRATIVAS

16.1 PENALIDADES:

16.1.1 Pela inexecução total ou parcial das obrigações estipuladas neste instrumento, devidamente atestado pela fiscalização da ELETROCAR, assegurado o princípio do contraditório e da ampla defesa, conforme a infração, a Contratada estará sujeita às seguintes penalidades:

a) **Atraso Injustificado na Execução dos Serviços:** Multa diária de 0,2% (dois décimos por cento) sobre o valor contratado, limitado este a 30 (trinta) dias, após o qual será considerado Inexecução Contratual.

b) **Inexecução Parcial do Contrato:** Multa de 8% (oito por cento) sobre o valor contratado, cumulada com a pena de suspensão do direito de licitar e o impedimento de contratar com a Eletrocar, pelo prazo de até 01 (um) ano.

c) **Inexecução Total do Contrato:** Multa de 10% (dez por cento) sobre o valor contratado, cumulada com a suspensão do direito de licitar e contratar com a Eletrocar pelo prazo de até 02 (dois) anos e declaração de inidoneidade para licitar ou contratar com a Administração Pública.

16.2 As penalidades serão registradas no cadastro da Contratada, quando for o caso.

16.3 O valor das multas aplicadas na execução do contrato será descontado do pagamento, a critério exclusivo da Eletrocar e, quando for o caso, cobrado judicialmente.

16.4 Na aplicação das penalidades previstas no Edital, a CONTRATANTE considerará, motivadamente, a gravidade da falta, seus efeitos, bem como os antecedentes da CONTRATADA, podendo deixar de aplicá-las, se admitidas as suas justificativas, nos termos do que dispõe o artigo 87, “caput”, da Lei nº 8.666/93.

16.5 Ocorrendo prejuízo à ELETROCAR, por descumprimento das obrigações pela CONTRATADA, as indenizações correspondentes serão devidas, independentemente de cobrança judicial ou extrajudicial, reservando-se à ELETROCAR o direito de aplicação das demais sanções previstas neste Contrato.

CLÁUSULA DÉCIMA-SÉTIMA – RESCISÃO

17.1 O presente Contrato poderá ser rescindido das seguintes formas:

17.1.1 por ato unilateral da **ELETROCAR**, nos casos dos incisos I a XII, XVII e XVIII, do Artigo 78, da Lei nº 8.666/93 e legislação subsequente;

17.1.2 amigavelmente, por acordo entre as partes, reduzido a termo no processo de licitação.

17.1.3 judicialmente, nos termos da legislação.

17.2 A eventual tolerância da **ELETROCAR** para com a **CONTRATADA**, na hipótese de descumprimento por parte desta, de qualquer cláusula ou dispositivo contratual, não importará em novação, desistência ou alteração contratual, nem impedirá a **ELETROCAR** de exercer, a qualquer tempo, contra a **CONTRATADA**, os direitos ou prerrogativas que, através do presente instrumento lhe são assegurados, ou por dispositivo legal.

17.3 A **CONTRATADA** reconhece os direitos da **ELETROCAR** em caso de rescisão administrativa prevista no Artigo 77, da Lei nº 8.666/93.

CLÁUSULA DÉCIMA-OITAVA – DISPOSIÇÕES GERAIS

18.1 Fica a **ELETROCAR** autorizada a descontar de quaisquer créditos da **CONTRATADA**, as importâncias referentes a multas ou prejuízos causados à **ELETROCAR** ou a terceiros.

18.2 Os casos omissos ou duvidosos serão dirimidos em comum acordo entre as partes.

18.3 A **ELETROCAR** e a **CONTRATADA** não poderão se valer de acordos ou entendimentos que possam alterar qualquer disposição deste Contrato, senão quando celebrados, por escrito, entre os representantes da **ELETROCAR**, consoante dispõe o respectivo Estatuto Social e o(s) representante(s) legal(is) da **CONTRATADA**, devidamente credenciado(s).

18.4 Para pleitos sobre quaisquer cláusula ou dispositivo deste instrumento ou assuntos de ordem técnica ou administrativa relacionados com a execução, a **CONTRATADA** deverá dirigir-se ao servidor nomeado pela **ELETROCAR** para acompanhamento e fiscalização dos serviços executados.

CLÁUSULA DÉCIMA-NONA – VALOR ESTIMADO DO CONTRATO

19.1 Para todos os efeitos legais é dado ao presente contrato, o valor de R\$(,.....).

CLÁUSULA VIGÉSIMA – FORO

Fica eleito pelas partes o foro da cidade de Carazinho-RS, com renúncia a qualquer outro, por mais privilegiado que seja, para solução de quaisquer litígios decorrentes deste Contrato.

E, por estarem justos e contratados, lavrou-se o presente instrumento, em três vias de igual teor e forma, todas assinadas pelas partes contratantes e testemunhas, depois de lido, conferido e achado conforme em todos os seus termos.

Carazinho-RS,

CONTRATANTE

CONTRATADA

TESTEMUNHAS

Esta Minuta de Contrato se encontra examinada e aprovada por esta Assessoria Jurídica.

Em ____/____/____

Anderson Luís do Amaral
OAB/RS nº 23.841