

EDITAL DE LICITAÇÃO Nº 011/23

(PARTICIPAÇÃO EXCLUSIVA DE MICROEMPRESAS, EMPRESAS DE PEQUENO PORTE E EQUIPARADAS)

DIA:	29/08/2023
HORA:	09:00 horas
LOCAL:	Sala de Licitações
ENDEREÇO:	Av. Pátria, nº 1351 – Bairro Sommer – 99500-000 - Carazinho - RS
INFORMAÇÕES:	Fone: (54)3329-9900 Segunda a Sexta: 08h00 às 11h50 e das 13h30 às 18h00 E-mail: compras@eletrocar.com.br Site: www.eletrocar.com.br

O DIRETOR PRESIDENTE EM EXERCÍCIO DA CENTRAIS ELÉTRICAS DE CARAZINHO S/A – ELETROCAR, no uso de suas atribuições, torna público, para o conhecimento, exclusivamente, dos interessados qualificados como microempresa, empresa de pequeno porte ou equiparadas (cooperativas enquadradas no art. 34 da Lei nº 11.488/07 e pessoa física ou empresário individual), aptos a se beneficiarem do tratamento diferenciado e favorecido, estabelecido pela Lei Complementar nº 123/2006, em atendimento ao disposto no art. 48, I, do respectivo diploma legal, que na data, horário e local acima indicados, se reunirá a Comissão de Licitações, designada pela Portaria da Diretoria Executiva da ELETROCAR nº 1852, de 01/11/2022, com a finalidade de receber propostas e documentos de habilitação, objetivando a contratação de empresa do ramo pertinente ao objeto da presente Licitação, que será processada nos termos do Regulamento Interno de Licitações e Contratos da ELETROCAR, instituído pela Ordem de Serviço nº 03/2017, de 20/02/2017, da Lei nº 13.303, de 30/06/2016 e da Lei Complementar nº 123/06 (Arts. 42 a 49).

1. É de responsabilidade do Proponente certificar-se periodicamente quanto à emissão de eventuais aditamentos e/ou esclarecimentos sobre este Edital, que serão disponibilizados no site www.eletrocar.com.br, no Link Licitações. É importante que o Proponente acesse o referido site previamente à entrega da Proposta.

Eventuais impugnações ao Edital, as Licitantes deverão protocolizar até o 2º (segundo) dia útil que anteceder a abertura das propostas, direta e pessoalmente na Secretaria Geral, na sede da ELETROCAR, à Av. Pátria, 1351 – Carazinho – RS, nos dias úteis da ELETROCAR, das 08h15 às 11h45 e das 13h30 às 17h45 horas, ou através do e-mail: compras@eletrocar.com.br, na forma prevista no Artigo 45 do Regulamento Interno de Licitações e Contratos da ELETROCAR (disponível em www.eletrocar.com.br).

2. DO OBJETO

2.1 Constitui objeto da presente licitação, a Contratação de empresa para o FORNECIMENTO DE CABOS E FERRAGENS, nas especificações e condições do Termo de Referência que integra este Edital (Anexo V).

2.1.1 A presente licitação adota o **MODO DE DISPUTA ABERTA**.

3. DO EDITAL

3.1 O edital desta licitação, aditamentos e esclarecimentos serão disponibilizados no seguinte endereço eletrônico: www.eletrocar.com.br/licitações.

4. DAS CONDIÇÕES PARA PARTICIPAR

4.1 A participação nesta licitação é restrita à microempresa, empresa de pequeno porte ou equiparadas (cooperativas enquadradas no art. 34 da Lei nº 11.488/07 e pessoa física ou empresário individual enquadrados nas situações previstas no art. 3º, da Lei Complementar 123/2006).

4.2 Poderão participar do certame, todos os interessados do ramo de atividade pertinente ao objeto da contratação que preencherem as condições acima estabelecidas, bem como aquelas previstas para o credenciamento, constantes deste Edital.

4.3 Estará impedida de participar de licitações e de ser contratada pela ELETROCAR, direta ou indiretamente, a empresa:

4.3.1 cujo administrador ou sócio detentor de mais de 5% (cinco por cento) do capital social seja diretor ou empregado da ELETROCAR;

4.3.2 suspensa pela ELETROCAR;

4.3.3 declarada inidônea pela União, por Estado, pelo Distrito Federal ou pelo município de Carazinho/RS, enquanto perdurarem os efeitos da sanção;

4.3.4 constituída por sócio de empresa que estiver suspensa, impedida ou declarada inidônea;

4.3.5 cujo administrador seja sócio de empresa suspensa, impedida ou declarada inidônea;

4.3.6 constituída por sócio que tenha sido sócio ou administrador de empresa suspensa, impedida ou declarada inidônea, no período dos fatos que deram ensejo à sanção;

4.3.7 cujo administrador tenha sido sócio ou administrador de empresa suspensa, impedida ou declarada inidônea, no período dos fatos que deram ensejo à sanção;

4.3.8 que tiver, nos seus quadros de diretoria, pessoa que participou, em razão de vínculo de mesma natureza, de empresa declarada inidônea.

4.3.9 que se encontre sob falência, recuperação judicial, concordata ou insolvência, judicialmente decretada, ou em processo de recuperação extrajudicial, dissolução ou liquidação, bem como Licitante que se apresente constituída na forma de empresa em consórcio, qualquer que seja sua forma de constituição.

4.3.10 que não explore ramo de atividade compatível com o objeto desta licitação.

4.3.11 que não se qualifiquem como microempresa, empresa de pequeno porte ou equiparadas.

4.3.12 que, embora qualificadas como microempresas ou empresas de pequeno porte, incidam em qualquer uma das vedações do Art. 3º, § 4º, da Lei Complementar nº 123/2006.

4.3.13 Quaisquer interessados que se enquadrem nas vedações previstas no Regulamento Interno de Licitações e Contratos da ELETROCAR.

4.3.14 Demais casos previstos em lei.

5. DA APRESENTAÇÃO DOS ENVELOPES

5.1 Para participação no certame, a Licitante, além de atender ao disposto no item 6 deste Edital, deverá apresentar a sua Proposta de Preço e Documentos de Habilitação em envelopes distintos, lacrados, não transparentes, identificados, respectivamente, com nº 01 e nº 02, para o que se sugere a seguinte inscrição:

ENVELOPE Nº 01 – PROPOSTA DE PREÇOS	ENVELOPE Nº 02 – DOCUMENTOS HABILITAÇÃO
CENTRAIS ELÉTRICAS DE CARAZINHO S/A – ELETROCAR	CENTRAIS ELÉTRICAS DE CARAZINHO S/A-ELETROCAR
Licitação Nº xxxxx	Licitação Nº xxxxxx
Proponente (Nome Completo)	Proponente (Nome Completo)
CNPJ	CNPJ
Fone/e-mail	Fone/e-mail
Data abertura:...../...../.....Hora:.....	Data abertura:...../...../.....Hora:.....

6. REPRESENTAÇÃO E DO CREDENCIAMENTO

6.1 A Comissão de Licitações realizará o credenciamento dos interessados **PRESENTES NA SESSÃO**, os quais deverão comprovar poderes para formulação de ofertas verbais e a prática dos demais atos deste certame, conforme condições abaixo:

6.1.1 A Licitante deverá se apresentar para credenciamento junto à Comissão de Licitações, com apenas um Representante Legal, ou através de Procurador regularmente constituído, que devidamente identificado e credenciado, será o único admitido a intervir no procedimento licitatório, no interesse da representada.

6.1.2 A identificação será realizada, exclusivamente, através da apresentação de **documento de identidade ou qualquer documento dentre os mencionados no Artigo 2º, da Lei nº 12.037/2009.**

6.2 O credenciamento será efetuado da seguinte forma, com a apresentação dos seguintes documentos:

a) Se dirigente, proprietário, sócio, ou assemelhado da empresa Proponente deverá apresentar cópia do respectivo estatuto ou contrato social em vigor, devidamente registrado, ou Inscrição de Firma Individual – FI ou Registro de Empresário-RE, devidamente registrado na Junta Comercial, no qual estejam expressos seus poderes para exercer direitos e assumir obrigações em decorrência de tal investidura, e para a prática de todos os demais atos inerentes ao certame. **Obrigatória a apresentação de documento de identidade ou qualquer documento dentre os mencionados no Artigo 2º, da Lei nº 12.037/2009.**

a.1) No caso de sociedade por ações, o documento referido neste item deverá estar acompanhado da comprovação de eleição de seus administradores.

b) Se representante legal, deverá apresentar instrumento público ou particular de procuração, ou Termo de Credenciamento, conforme Anexo I deste Edital, outorgado pelo(s) representante(s) legal (is) da licitante, com a firma(s) reconhecida(s), na forma da Lei, comprovando a existência dos necessários poderes para formulação de lances de preços, firmar declarações, desistir ou apresentar razões de recurso, assinar Ata e praticar todos os demais atos inerentes ao certame. Nesta hipótese, deverá a procuração/termo de credenciamento estar acompanhado do ato de investidura do outorgante como dirigente da empresa.

Observação: Caso o contrato social ou o estatuto determinem que mais de uma pessoa deva assinar o Termo de Credenciamento/Procuração para o representante da empresa, a falta de qualquer uma invalida o documento para os fins deste procedimento licitatório.

6.3 Para exercer os seus direitos de ofertar lances e/ou manifestar interesse de recorrer, é **obrigatória** a presença da Licitante ou de seu representante, em todas as Sessões públicas referentes à licitação.

6.4 **Declaração, firmada por contador, caso a Licitante se enquadre na condição de microempresa, empresa de pequeno porte ou equiparada**, a fim de que possa utilizar-se dos benefícios previstos nos artigos 42 a 49 da Lei Complementar nº 123, de 14 de dezembro de 2006 (Anexo II);

6.5 **Declaração, firmada por contador, caso se enquadre como cooperativa** que tenha auferido no ano calendário anterior, receita bruta até o limite estabelecido na Lei Complementar nº 123, de 14 de dezembro de 2006 e suas alterações posteriores, e conforme o disposto no art. 34, da Lei nº 11.488, de 15 de junho de 2007, a fim de que possa utilizar-se dos benefícios previstos nos art. 42 a 49, da Lei Complementar nº 123, de 14 de dezembro de 2006, conforme o disposto no art. 34, da Lei nº 11.488, de 15 de junho de 2007 (Anexo III);

6.6 **Comprovação de Opção** emitida através do site da Secretaria da Receita Federal, **em caso de enquadramento** no Simples Nacional (Anexo II);

6.7 **Declaração** de que cumpre plenamente os requisitos de habilitação (Anexo IV).

6.8 As Licitantes **NÃO PRESENTES NA SESSÃO**, para o seu credenciamento, **DEVERÃO OBRIGATORIAMENTE** apresentar junto à Comissão de Licitações, além dos exigidos nos itens 6.4 a 6.7 supra (quando aplicável), os seguintes documentos:

a) Cópia do respectivo estatuto ou contrato social em vigor, devidamente registrado, ou Inscrição de Firma Individual – FI ou Registro de Empresário-RE, devidamente registrado na Junta Comercial. No caso de sociedade por ações, o documento referido neste item deverá estar acompanhado da comprovação de eleição de seus administradores.

6.9 A documentação referente ao credenciamento de que tratam os itens 6.1 a 6.8 deste Edital, deverá ser apresentada SEPARADAMENTE dos envelopes de Preço e de Habilitação.

7. O ENVELOPE DE PREÇO (Envelope nº 01) DEVERÁ CONTER:

7.1 **Proposta de Preço** que será apresentada em folhas sequencialmente numeradas e rubricadas, sendo a última datada e assinada pelo representante legal da empresa, ser redigida em linguagem clara, sem rasuras, ressalvas ou entrelinhas, contendo razão social completa da Proponente, endereço atualizado, número de inscrição no CNPJ, telefone / e-mail, nome da pessoa indicada para contato, conforme sugestão de modelo no Anexo VI deste Edital, contendo no mínimo:

7.1.1 Descrição sucinta do produto ofertado, sendo imprescindível informar a marca. Caso não seja informada a marca, será entendido que é marca própria da licitante.

7.1.2 Preço Unitário e Total, em moeda nacional (R\$), incluindo todos os custos com transporte, seguro e descarregamento dos materiais, assim como as demais despesas pertinentes, que incidam ou venham a incidir direta ou indiretamente sobre o objeto licitado.

7.1.3 Alíquota do ICMS da operação ou a situação tributária de enquadramento (substituição tributária, isento, base de cálculo reduzida, etc.).

7.1.4 Prazo de Validade da proposta não inferior a 60 (sessenta) dias, a contar da data de abertura das propostas.

7.1.5 Prazo de Garantia: Conforme Termo de Referência.

7.1.6 Prazo de Entrega: Até no máximo 75 (setenta e cinco) dias da confirmação da compra.

Notas:

a) Caso a mercadoria ofertada tenha algum benefício tributário correspondente à base de cálculo reduzida para apuração do imposto Estadual, ou a alíquota reduzida, deverá constar na proposta financeira a indicação da base legal e o percentual em questão.

b) Preço fixo, sem reajuste.

c) Somente serão considerados, para fins de julgamento, os valores constantes no preço até, no máximo 02 (duas) casas decimais, sendo desprezadas as demais, se houver, também, em eventual contratação.

d) Para fins de cálculo do ICMS, o IPI deverá fazer parte da base de cálculo deste imposto, tendo em vista a ELETROCAR ser consumidora final.

8. O ENVELOPE DE HABILITAÇÃO (Envelope nº 02) DEVERÁ CONTER:

8.1 Declarações conforme modelos (Anexos VII e VIII);

8.2 Certificado de Registro Cadastral – CRC expedido pela ELETROCAR, válido na data prevista para a apresentação das propostas, que substituirá os documentos exigidos no item 8.3 (e seus subitens) deste Edital.

8.3 As empresas NÃO CADASTRADAS NA ELETROCAR (que não possuem o CRC válido) deverão apresentar dentro do Envelope nº 02, além dos exigidos no item 8.1 supra, os seguintes documentos:

8.3.1 Prova de inscrição no Cadastro Nacional de Pessoas Jurídicas (CNPJ);

8.3.2 Cópia do Contrato Social da Empresa, devidamente registrado, com todas as suas últimas alterações;

8.3.3 No caso de Sociedade Anônima ou Associação Civil, estatuto da empresa, com suas alterações acompanhadas da ata de eleição dos atuais diretores;

8.3.4 Cópia dos documentos de identificação e CPF dos gerentes e/ou diretores;

8.3.5 Certidão Negativa de Falência ou Concordata expedida pelo Poder Judiciário da sede da licitante, com data de emissão não superior a 60 (sessenta) dias;

8.3.6 Demonstrações Contábeis (Ativo, Passivo, Demonstração de Resultado, Fluxo de Caixa e Notas Explicativas, com seu respectivo Termo de Abertura e de Encerramento), apresentados na forma estabelecida na legislação vigente, inclusive as Normas Brasileiras de Contabilidade, e de acordo com as exigências estabelecidas no Artigo 82, II, bem como seus §§1º a 3º e Artigo 83, do Regulamento Interno de Licitações e Contratos da ELETROCAR (disponível em www.eletrocar.com.br), e que comprovem a boa situação financeira da licitante que deverá obter no mínimo, a Nota Final da Capacidade Financeira Relativa igual a 2,0 (dois) avaliado conforme estabelecido no Artigo 83, § Único, Inciso IV, do referido Regulamento.

Notas:

a) Será dispensada da apresentação no envelope nº 02 (de habilitação), dos documentos referidos nos itens 8.3.1 a 8.3.4 deste Edital, a empresa que já os houver apresentado no momento do credenciamento, previsto no item 6 deste Edital.

b) Para cadastramento e obtenção do Certificado de Registro Cadastral – CRC, a Licitante deverá atender a todas as condições exigidas para cadastramento, até o 3º (terceiro) dia anterior à data marcada para a abertura das propostas, junto a Comissão de Cadastro de Fornecedores da ELETROCAR. A relação de documentos necessários para cadastro poderá ser obtida na página de licitações da ELETROCAR, no site: www.eletrocar.com.br.

c) Caso algum dos documentos obrigatórios exigidos para cadastro e obtenção do CRC, esteja com o prazo de validade expirado, a licitante deverá regularizá-lo no órgão emissor do cadastro ou anexá-lo, como complemento do CRC, sob pena de inabilitação.

d) Os documentos necessários à habilitação e/ou credenciamento poderão ser apresentados em original, por qualquer processo de cópia autenticada por cartório competente ou por servidor da ELETROCAR, ou publicação em órgão da imprensa oficial.

e) Todos os documentos acima solicitados deverão ter validade na data de abertura dos respectivos envelopes. Quando não constarem a sua validade expressa, serão aceitos pela ELETROCAR, quando emitidos com antecedência máxima de 60 (sessenta) dias da data de abertura, exceto as comprovações que têm o prazo de validade de caráter permanente.

9. DA APRESENTAÇÃO DAS PROPOSTAS, DO JULGAMENTO E DA ADJUDICAÇÃO

9.1 O critério de julgamento das propostas será de **MENOR PREÇO**, por item.

9.2 Será verificada a conformidade das Propostas apresentadas com os requisitos estabelecidos neste Edital, sendo desclassificadas aquelas que estiverem em desacordo.

9.3 Às Licitantes que apresentaram sua proposta será dada, individualmente, oportunidade para apresentarem novos lances verbais e sucessivos, obedecendo a seqüência **decrecente** dos valores das Propostas, até a proclamação da vencedora.

9.3.1 Caso duas ou mais Propostas iniciais apresentarem preços iguais, será realizado sorteio para determinação da ordem de oferta dos lances.

9.3.2 Dada a palavra à Licitante, esta disporá de 05 (cinco) minutos para apresentar nova Proposta.

9.4 É vedada a oferta de lance com vistas ao empate.

9.5 A desistência em apresentar lance verbal implicará a exclusão da Licitante desta etapa, e a manutenção do último preço apresentado pela mesma, para efeito de ordenação das Propostas.

9.6 O encerramento da etapa competitiva dar-se-á quando, convocadas pelo Presidente da Comissão de Licitações, as Licitantes manifestarem seu desinteresse em apresentar novos lances.

9.6.1 A Proponente não poderá desistir de lance já ofertado sujeitando-se às Penalidades constantes neste Edital.

9.7 Efetuado o julgamento dos lances ou propostas, será promovida a verificação de sua efetividade, promovendo-se a desclassificação daquelas que:

9.7.1 conttenham vícios insanáveis;

9.7.2 descumpram especificações técnicas constantes do instrumento convocatório;

9.7.3 apresentem preços manifestamente inexequíveis;

9.7.4 após esgotada a fase de lances e de negociação, se encontrem acima do orçamento estimado para a contratação;

9.7.5 não tenham sua exequibilidade demonstrada, quando exigido pela ELETROCAR;

9.7.6 apresentem desconformidade com outras exigências do instrumento convocatório, salvo se for possível a acomodação a seus termos antes da adjudicação do objeto e sem que se prejudique a atribuição de tratamento isonômico entre os licitantes.

9.8 Confirmada a efetividade do lance ou proposta que obteve a primeira colocação na etapa de julgamento, ou que passe a ocupar essa posição em decorrência da desclassificação de outra que tenha obtido colocação superior, a Comissão de Licitação deverá negociar condições mais vantajosas com quem o apresentou.

9.9 Em caso de desatendimento às exigências habilitatórias, a Comissão de Licitações inabilitará a Licitante, passando a examinar as ofertas subsequentes, na ordem de desclassificação, até a apuração de uma que atenda ao Edital, sendo a respectiva Licitante, declarada vencedora, ocasião em que o Presidente da Comissão deverá negociar, diretamente com a Proponente, melhores condições de Proposta.

9.10 Constatado o atendimento pleno das exigências do Edital, será declarado a Proponente vencedora do certame.

9.11 Da sessão lavrar-se-á Ata circunstanciada, na qual serão registradas ocorrências relevantes e que, ao final, será assinada pelo Presidente e membros da Comissão de Licitações e pelos Licitantes presentes.

9.12 A Sessão Pública não será suspensa, salvo motivo excepcional justificado, devendo todas e quaisquer informações acerca do objeto, ser esclarecidas junto ao Setor de Compras da ELETROCAR, conforme Disposições Gerais deste Edital.

9.13 Caso haja adiamento da Sessão Pública, será marcada nova data para continuação dos trabalhos, devendo ficar intimadas, no mesmo ato, as licitantes presentes.

10. DOS RECURSOS ADMINISTRATIVOS

10.1 O procedimento licitatório terá **FASE RECURSAL ÚNICA**.

10.2 Os licitantes poderão apresentar recurso no prazo de 5 (cinco) dias úteis após a habilitação, o qual contemplará, além dos atos praticados nessa fase, aqueles praticados na fase de Julgamento das Propostas de Preço.

10.3 A intimação dos atos referidos no Artigo anterior será feita mediante publicação no site da ELETROCAR e comunicação direta aos interessados, salvo se presentes os prepostos de todos os licitantes participantes do certame no ato em que foi adotada a decisão, caso em que a comunicação será lavrada em ata.

10.4 Interposto, o recurso será comunicado aos demais licitantes, que poderão apresentar contrarrazões no prazo de 5 (cinco) dias úteis.

10.5 Os autos deste processo permanecerão franqueados aos interessados.

10.6 O recurso será dirigido ao Diretor Presidente da ELETROCAR, que o encaminhará à Comissão de Licitações, a qual abrirá o prazo de 05 (cinco) dias úteis para a apresentação de contrarrazões aos demais licitantes do certame.

10.6.1 Decorrido o prazo, a Comissão de Licitações encaminhará o recurso, bem como as contrarrazões recebidas, para emissão de parecer técnico (quando necessário) e emissão de parecer jurídico (obrigatório). O prazo para os atos é de 05 (cinco) dias úteis.

10.6.2 Recebido os pareceres, a Comissão de Licitações emitirá sua decisão, podendo reconsiderar ou não a anterior. A decisão será encaminhada ao Diretor Presidente da ELETROCAR para a emissão de decisão final, que deverá ser informada a todos os licitantes participantes do certame licitatório. O prazo para os atos é de 05 (cinco) dias úteis.

10.7 Recursos contra as decisões da Comissão de Licitações e recursos contra a aplicação de Sanções Administrativas, deverão ser protocolizados direta e pessoalmente na Secretaria Geral, na sede da ELETROCAR, à Av. Pátria, nº 1351 – Carazinho – RS, nos dias úteis da ELETROCAR, ou através do e-mail: compras@eletrocar.com.br, das 08h15 às 11h45 e das 13h30 às 17h45 horas, na forma prevista no Artigo 45 do Regulamento Interno de Licitações e Contratos da ELETROCAR (disponível em www.eletrocar.com.br).

11. DOS PRAZOS E CONDIÇÕES PARA ASSINATURA DO CONTRATO

11.1 Integra o presente edital, a Minuta do Contrato.

11.2 A ELETROCAR convocará o licitante vencedor que deverá assinar eletronicamente o termo de contrato, no prazo de 05 (cinco) dias úteis, a contar da data da convocação.

11.3 O prazo para assinatura poderá ser prorrogado uma vez, por igual período, quando solicitado pela parte durante o seu transcurso e desde que ocorra motivo justificado aceito pela ELETROCAR.

11.4 No caso de a vencedora deixar de assinar o contrato no prazo estabelecido no item 11.2, sem justificativa por escrito, aceita pela ELETROCAR, decairá do direito à contratação, sujeitando-se, ainda, às sanções previstas no item 14.5 deste Edital.

11.5 É facultado à ELETROCAR, quando o convocado não assinar o termo de contrato no prazo e nas condições estabelecidos:

11.5.1 convocar os licitantes remanescentes, na ordem de classificação, para fazê-lo em igual prazo e nas mesmas condições propostas pelo primeiro classificado, inclusive quanto aos preços atualizados em conformidade com o instrumento convocatório;

11.5.2 revogar a licitação.

11.6 No ato da assinatura do contrato, a adjudicatária deverá apresentar Instrumento Público ou Particular de Mandato, este último com firma reconhecida, caso já não os tenha apresentado, outorgando poderes ao signatário da contratação quando não se tratar de sócio ou diretor autorizado através do estatuto ou contrato social.

12. DAS SANÇÕES ADMINISTRATIVAS

12.1 A Licitante que descumprir qualquer uma das cláusulas ou condições do presente Edital, ficará sujeita às penalidades previstas neste Edital e no Regulamento Interno de Licitações e Contratos (disponível no site www.eletrocar.com.br, link licitações), instituído pela Ordem de Serviço nº 03/2017, de 20/02/2017, respeitando-se os princípios do contraditório e da ampla defesa.

13. DO PAGAMENTO

13.1 O pagamento será efetuado em 03 (três) parcelas, conforme estabelecido na Minuta de Contrato.

13.2 Na emissão da Nota Fiscal deverá ser considerado que para fins de cálculo do ICMS, o IPI deverá fazer parte da base de cálculo deste imposto, tendo em vista a ELETROCAR ser consumidora final.

13.3 O documento de cobrança deverá ser emitido pela mesma jurisdição fiscal do endereço constante na Certidão Negativa de Falência ou Concordata expedida pelo Poder Judiciário da sede da licitante, apresentada para a habilitação junto a ELETROCAR.

13.4 Ocorrendo atraso injustificado de pagamento, a ELETROCAR estará sujeita a multa de 2% sobre o valor devido e juros de mora de 1% a.m.

14. DISPOSIÇÕES GERAIS

14.1 A Licitante contratada, poderá aceitar, nas mesmas condições contratuais, os acréscimos ou supressões que se fizer, até 25% (vinte e cinco por cento) do valor inicial atualizado do contrato.

14.2 As despesas decorrentes desta licitação serão cobertas com recursos próprios.

14.3 Para as Proponentes que se enquadram na Lei Complementar nº 123/2006, como Microempresa, Empresa de Pequeno Porte ou Equiparadas, será observado o regime diferenciado em conformidade com os artigos 42 a 49 do referido diploma legal.

14.4 Os direitos e compromissos aqui praticados, não poderão ser cedidos ou transferidos, por delegação total ou parcial, seja a que título for.

14.5 PENALIDADES

14.5.1 Pelo inadimplemento das obrigações, seja na condição de participante da Licitação ou de Contratada, as licitantes, conforme a infração, estarão sujeitas às seguintes penalidades:

a) DEIXAR DE MANTER A PROPOSTA (recusa injustificada para contratar): Multa de 10% (dez por cento) sobre o valor da proposta vencedora obtida na licitação, e suspensão do direito de licitar e contratar com a ELETROCAR pelo prazo de até 02 (dois) anos.

b) ATRASO INJUSTIFICADO NA ENTREGA: Multa diária de 0,3% (três décimos por cento) sobre o valor do item(ns) inadimplido(s). Em caso de atraso superior a 20 (vinte) dias, será considerado inexecução contratual;

c) INEXECUÇÃO PARCIAL DO CONTRATO: Multa de 08% (oito por cento) sobre o valor do(s) saldo(s) do item(ns) inadimplido(s), cumulada com a pena de suspensão do direito de licitar e o impedimento de contratar com a ELETROCAR, pelo prazo de até 01 (um) ano.

d) INEXECUÇÃO TOTAL DO CONTRATO: Multa de 10% (dez por cento) sobre o valor total do contrato, cumulada com a suspensão do direito de licitar e contratar com a ELETROCAR, pelo prazo de até 02 (dois) anos.

14.6 A aplicação de qualquer uma das penalidades previstas neste Edital, assegurará o contraditório e a ampla defesa.

14.7 As penalidades serão registradas no cadastro da CONTRATADA, quando for o caso.

14.8 O valor das multas aplicadas na execução do contrato será descontado do pagamento e, quando for o caso, cobrado judicialmente.

14.9 Na aplicação das penalidades previstas no Edital, a ELETROCAR considerará, motivadamente, a gravidade da falta, seus efeitos, bem como os antecedentes da CONTRATADA, podendo deixar de aplicá-las, em parecer motivado, se admitidas as suas justificativas.

14.10 Ocorrendo prejuízo à ELETROCAR, por descumprimento das obrigações pela CONTRATADA, as indenizações correspondentes serão devidas, independentemente de cobrança judicial ou extrajudicial, reservando-se a ELETROCAR, o direito de aplicação das demais sanções previstas neste contrato.

14.11 Sem prejuízo das sanções acima estabelecidas poderá ser aplicada à CONTRATADA Advertência por faltas leves, assim entendidas como aquelas que não acarretarem prejuízos significativos ao objeto da contratação.

14.12 Considera-se comportamento inidôneo, entre outros, a declaração falsa quanto às condições de participação, quanto ao enquadramento como Microempresa, Empresa de Pequeno Porte ou Equiparada, ou o conluio entre os licitantes, em qualquer momento da licitação, mesmo após o encerramento da fase de lances.

14.13 O envelope de documentação que não for aberto ficará em poder da Comissão de Licitação pelo período de 60 (sessenta) dias, a contar da homologação da licitação, devendo a licitante retirá-lo após aquele período, no prazo de 05 (cinco) dias, sob pena de inutilização do mesmo.

14.14 São anexos deste Edital e dele fazem parte integrante: Termo de Credenciamento, Declarações, Termo de Referência, Modelo de Proposta, Desenho e Minuta de Contrato.

14.15 **PUBLICIDADE:** O aviso deste Edital e os demais atos relativos à publicidade do certame, conforme o caso, serão publicados na Imprensa Oficial da ELETROCAR, site www.eletrocar.com.br.

14.16 **INFORMAÇÕES:** Setor de Compras – Av. Pátria, 1351 – Carazinho – RS, fone (54)3329-9900 das 08h00 às 11h50 e das 13h30 às 18h00, e www.eletrocar.com.br

Carazinho-RS, 16 de agosto de 2023.

Jonas Lampert
Diretor Presidente

João Carlos Algayer
Diretor Administrativo Financeiro

Este edital se encontra examinado e aprovado por esta Assessoria Jurídica.

Em ____/____/____

Mateus Fontana Casali
OAB/RS 75.302

LICITAÇÃO Nº 011/23

(PARTICIPAÇÃO EXCLUSIVA DE MICROEMPRESAS, EMPRESAS DE PEQUENO PORTE E EQUIPARADAS)

ANEXO I DO EDITAL**TERMO DE CREDENCIAMENTO (MODELO)**

Outorgante: _____

Outorgado: _____

A empresa _____, com sede (**endereço completo**), inscrita no (**CNPJ nº**), neste ato representada, por seu(s) representante(s) legal(is), Sr. _____ (qualificação completa), residente e domiciliado na _____ (endereço completo), nomeia(m) e constitui(em) seu bastante procurador, o(a) Sr.(a) _____, (**qualificação**), residente e domiciliado à _____ (endereço completo), portador(a) do Documento de Identidade nº _____, inscrito no CPF sob o nº _____, residente e domiciliado na _____ (endereço completo), a(o) qual outorga poderes específicos para representar a contratação de empresa para (**objeto**), licitação nº ____/____ junto à Centrais Elétricas de Carazinho S/A.- ELETROCAR, especialmente para formular lances, manifestar intenção de interpor recurso ou declinar do direito de fazê-lo, enfim, praticar todos os atos inerentes a(o) referido(a) certame, podendo, ainda, requerer, impugnar, desistir, acordar, discordar, transigir, receber, dar quitação, bem como assinar qualquer tipo de documento ou instrumento, que for necessário ao fiel cumprimento deste mandato.

_____ (Local), ____ de _____ de _____.

Assinatura do Outorgante

Doc. de Identidade

Cargo na Empresa

Obs.: Este documento deverá ser apresentado SEPARADAMENTE dos envelopes de Preço e de Habilitação.

LICITAÇÃO Nº 011/23

(PARTICIPAÇÃO EXCLUSIVA DE MICROEMPRESAS, EMPRESAS DE PEQUENO PORTE E EQUIPARADAS)

ANEXO II DO EDITAL

DECLARAÇÃO DE ENQUADRAMENTO DE MICROEMPRESA OU EMPRESA DE PEQUENO PORTE (MODELO)

A empresa _____, com sede (**endereço completo**), inscrita no (**CNPJ nº**), neste ato representada, por seu(s) representante(s) legal(is), Sr. _____ (qualificação completa), residente e domiciliado na _____ (endereço completo), DECLARA sob as penas da Lei, que cumpre os requisitos estabelecidos no artigo 3º da Lei Complementar nº 123, de 14 de dezembro de 2006, e está apta a usufruir do tratamento favorecido estabelecido nos artigos 42 ao 49 da referida Lei, e que perante o SIMPLES NACIONAL está de acordo com a opção abaixo:

Optou e está enquadrada no regime tributário do Simples Nacional, conforme comprovante em anexo(emitir através do site da Secretaria da Receita Federal www.receita.fazenda.gov.br)

Não Optou e não está enquadrada no regime tributário do Simples Nacional.

Por ser expressão da verdade, firmo a presente.

_____ (Local), ____ de _____ de _____.

Assinatura do **representante legal** acima qualificado e do **Contador**, com carimbo da empresa.

(se procurador, anexar cópia da procuração autenticada ou o original, para que se proceda à autenticação por servidor da Administração).

OBS: Este documento deverá ser apresentado SEPARADAMENTE dos envelopes de Preço e de Habilitação.

LICITAÇÃO Nº 011/23

(PARTICIPAÇÃO EXCLUSIVA DE MICROEMPRESAS, EMPRESAS DE PEQUENO PORTE E EQUIPARADAS)

ANEXO III DO EDITAL

DECLARAÇÃO DE ENQUADRAMENTO DE COOPERATIVA (MODELO)

A empresa _____, com sede (**endereço completo**), inscrita no (**CNPJ nº**), neste ato representada, por seu(s) representante(s) legal(is), Sr. _____ (qualificação completa), residente e domiciliado na _____ (endereço completo), DECLARA sob as penas da Lei, que atende o disposto no artigo 34, da Lei nº 11.488, de 15 de junho de 2007, e está apta a usufruir dos benefícios previstos nos art. 42 a 45 da Lei nº 123, de 14 de dezembro de 2006.

Por ser expressão da verdade, firmo a presente.

_____ (Local), _____ de _____ de _____.

Assinatura do **representante legal** acima qualificado e do **Contador**, com carimbo da empresa.

(as cooperativas não enquadradas no limite estabelecido, não apresentarão a presente Declaração).

OBS: Este documento deverá ser apresentado SEPARADAMENTE dos envelopes de Preço e de Habilitação.

LICITAÇÃO Nº 011/23

(PARTICIPAÇÃO EXCLUSIVA DE MICROEMPRESAS, EMPRESAS DE PEQUENO PORTE E EQUIPARADAS)

ANEXO IV DO EDITAL

DECLARAÇÃO DE CUMPRIMENTO PLENO DOS REQUISITOS DE HABILITAÇÃO (MODELO)

A empresa _____, com sede (**endereço completo**), inscrita no (**CNPJ nº**), neste ato representada, por seu(s) representante(s) legal(is), Sr. _____ (qualificação completa), residente e domiciliado na _____ (endereço completo), DECLARA sob as penas da Lei, que cumpre plenamente os requisitos para sua habilitação no presente processo licitatório.

Por ser expressão da verdade, firmo a presente.

_____ (Local), ____ de _____ de _____.

Assinatura do **representante legal** acima qualificado, com carimbo da empresa.

OBS: Este documento deverá ser apresentado SEPARADAMENTE dos envelopes de Preço e de Habilitação.

LICITAÇÃO Nº 011/23

(PARTICIPAÇÃO EXCLUSIVA DE MICROEMPRESAS, EMPRESAS DE PEQUENO PORTE E EQUIPARADAS)

ANEXO V DO EDITAL

TERMO DE REFERÊNCIA

1. OBJETO: Aquisição de **CABOS E FERRAGENS** nos quantitativos e especificações a seguir descritos:

ITEM	CÓD	ICMS	QUANT	UN	DESCRIÇÃO
1.1	745	(A)	150	UN	CRUZETA EM FIBRA DE VIDRO FABRICADA COM RESINA POLIESTER E COM FIBRA DE VIDRO, ADITIVADA COM ANTI UV, ANTI CHAMA E ANTI TRILHAMENTO ELÉTRICO. TAMANHO 2.400mm x 90mm x 90mm. RESISTÊNCIA NOMINAL 400 daN, COM FURAÇÃO PADRÃO PARA TODOS OS MODELOS DE ESTRUTURAS M1, M2, M3, M4, N1, N2, N3, N4, B1, B2, B3, B4.
1.2	747	(A)	150	UN	CRUZETA EM FIBRA DE VIDRO FABRICADA COM RESINA POLIESTER E COM FIBRA DE VIDRO, ADITIVADA COM ANTI UV, ANTI CHAMA E ANTI TRILHAMENTO ELÉTRICO. TAMANHO 2.000mm x 90mm x 90mm. RESISTÊNCIA NOMINAL 400 daN, COM FURAÇÃO PADRÃO PARA TODOS OS MODELOS DE ESTRUTURAS M1, M2, M3, M4, N1, N2, N3, N4, B1, B2, B3, B4.
1.3	743	(A)	002	UN	Poste em fibra de vidro 11m 300 daN, base circular e topo quadrado. Quantidade mínima de 30 furos diâmetro 18 mm para montagem de estruturas, equidistantes em 10 cm em abas as superfícies. Fabricado em duas peças montáveis em campo, material resina poliéster com fibra de vidro, aditivada com anti uv, devendo ser anti chama e anti trilhamento elétrico.
1.4	305	(B)	1.000	UN	ALÇA PREFORMADA P/CONDUTOR ALUMINIO MULTIPLEXADO CA-10 mm ² INTERVALO DE DIÂMETRO DE APLICAÇÃO (MM) MIN. 3,70 - 4,10 SEÇÃO MENSAGEIRO (mm ²) 10MM COMPRIMENTO (MM) 290 COR MARRON RESISTÊNCIA MÍNIMA DE ESCORREGAMENTO (daN) 90 MASSA APROXIMADA (KG) 0,03
1.5	14	(B)	200	UN	ARMAÇÃO SECUNDARIA AR 11 COM HASTE (2,65mm), galvanizado a fogo e com contrapino de inox.
1.6	23	(B)	2.000	UN	ARRUELA QUADRADA 38 x 38 x 3 x Ø 18 mm
1.7	489	(B)	050	UN	BLOCO DE CONCRETO ARMADO COM RESISTÊNCIA À COMPRESSÃO - Fck > 25MPa. COM MEDIDAS DE 1000x200x100mm.
1.8	32	(A)	1.000	KG	CABO DE ALUMINIO COM ALMA - CAA 1/0 AWG - Indicados para a transmissão de energia em linhas aéreas urbanas e rurais, o cabo de alumínio CAA/RA é um condutor de alumínio liga 1350 (têmpera H19) encordoado (classe 2), concêntrico com alma de aço revestido de alumínio - ALUMOSTEEL, o que garante maior desempenho mecânico se comparado aos cabos de alumínio nu e maior resistência à corrosão se comparados a cabos com alma de aço zincado. ABNT NBR-10841: Cabos de alumínio reforçados por fios de aço revestidos de alumínio para linhas aéreas - Especificação. AWG-MCM Área: Alumínio 53,52mm ² , Aço 8,92mm ² , total 62,44mm ² . Formação: Alumínio 6x3,37 fios/Ømm, Aço 1x3,37 fios/Ømm. Diâmetro nominal do cabo 10,11mm. Massa Nominal: Alumínio 147 kg/km, Aço 59 kg/km, Total 206 kg/km. RMC: 18,87 kN. Resistência Elétrica CC a 20°C (Ohm/km) 0,5074.
1.9	29	(A)	1.600	KG	CABO DE ALUMINIO COM ALMA - CAA 2 AWG - Indicados para a transmissão de energia em linhas aéreas urbanas e rurais, o cabo de alumínio CAA/RA é um condutor de alumínio liga 1350 (têmpera H19) encordoado (classe 2), concêntrico com alma de aço revestido de alumínio - ALUMOSTEEL, o que garante maior desempenho mecânico se comparado aos cabos de alumínio nu e maior resistência à corrosão se comparados a cabos com alma de aço zincado. ABNT NBR-10841: Cabos de alumínio reforçados por fios de aço revestidos de alumínio para linhas aéreas - Especificação. AWG-MCM Área: Alumínio 33,59mm ² , Aço 5,60mm ² , total 39,19mm ² . Formação: Alumínio 6x2,67 fios/Ømm, Aço 1x2,67 fios/Ømm. Diâmetro nominal do cabo 8,10mm. Massa Nominal: Alumínio 92 kg/km, Aço 37 kg/km, Total 129 kg/km. RMC: 12,26 kN. Resistência Elétrica CC a 20°C (Ohm/km) 0,8085.
1.10	5192	(A)	020	UN	CHAVE FACA SECCIONADORA UNIPOLAR - 15KV - 630A, COM GANCHO PARA FERRAMENTA DE ABERTURA COM CARGA (LOAD BUSTER), COM 2 CONECTORES TERMINAL DE PARAFUSO COM 4 PARAFUSOS 3/8" E MAIS 2 PARAFUSOS COM PORCA E ARRUELA PARA CABO DE ALUMINIO 4 AWG a 336,4 MCM BIMETALICO

1.11	1323	(A)	100	UN	CHAVE FUSIVEL DISTRIBUIÇÃO POLIMÉRICA 15 KV - 100 A - BASE C - COM SUPORTE TIPO "L" E PARAFUSOS .A Chave fusível Polimérica tipo MZP foi desenvolvida para operar em redes de distribuição, nas tensões de 15kv. TIPO PORTA FUSIVEL TENSÃO MÁXIMA ATÉ 15KV NBI 110KV ESCOAMENTO 385MM, CORRENTE NOMINAL 100A, PESO 3,25KG
1.12	891	(A)	1.500	M	CONDUTOR DE ALUMÍNIO BIFASICO TRIPLEX MULTIPLEX 2x10+10 mm2, Condutor fase: auto-sustentado, isolado em XLPE, colorido e neutro nu tipo CAL 0,6/1 kV. Indicado para redes aéreas de distribuição de baixa tensão urbana, ramais de ligação, redes secundárias rurais, entre outras aplicações. Os condutores MULTIPLEXADOS possuem no condutor FASE alumínio liga 1350 (CA) e NEUTRO disponível em alumínio liga 6201 (CAL), alumínio liga 1350(CA) ou alumínio liga 1350 com alma de aço revestido de alumínio (CAA/RA). A isolação é composta por polietileno (PE) ou polietileno reticulado (XLPE) e pode ter sua cor e gravação personalizada sob demanda.Formação do cabo: duplex conforme NBR 8182, diâmetro do condutor neutro: 4,03mm, nº de fios x diâmetro do fio do condutor neutro (mm): 7x1,36 CA, carga de ruptura mínima do condutor neutro: 190 daN, Diâmetro do condutor fase: 4,10 mm, espessura da isolação do condutor fase (mm): 1,20 e massa aproximada do cabo: 120 kg/km, a identificação deve ser conforme NBR 8182, com os condutores fases nas cores preta, com isolação em polietileno termofixo (XLPE), cortado e enrolado em rolos de aproximadamente 100 metros cada, com indicação do comprimento em cada rolo.
1.13	306	(A)	3.000	M	CONDUTOR DE ALUMÍNIO MONOFASICO DUPLEX MULTIPLEX 1x10+10mm2, Condutor fase: auto-sustentado, isolado em XLPE, colorido e neutro nu tipo CAL 0,6/1 kV. Indicado para redes aéreas de distribuição de baixa tensão urbana, ramais de ligação, redes secundárias rurais, entre outras aplicações. Os condutores MULTIPLEXADOS possuem no condutor FASE alumínio liga 1350 (CA) e NEUTRO disponível em alumínio liga 6201 (CAL), alumínio liga 1350(CA) ou alumínio liga 1350 com alma de aço revestido de alumínio (CAA/RA). A isolação é composta por polietileno (PE) ou polietileno reticulado (XLPE) e pode ter sua cor e gravação personalizada sob demanda.Formação do cabo: duplex conforme NBR 8182, diâmetro do condutor neutro: 4,03,mm, nº de fios x diâmetro do fio do condutor neutro (mm): 7x1,36 CA, carga de ruptura mínima do condutor neutro: 190 daN, Diâmetro do condutor fase: 4,10 mm, espessura da isolação do condutor fase (mm): 1,20 e massa aproximada do cabo: 74 kg/km, a identificação deve ser conforme NBR 8182, com os condutores fases nas cores preta, com isolação em polietileno termofixo (XLPE), cortado e enrolado em rolos de aproximadamente 100 metros cada, com indicação do comprimento em cada rolo.
1.14	892	(A)	2.000	M	CONDUTOR DE ALUMÍNIO TRIFASICO QUADRUPLIX MULTIPLEX 3x10+10mm2, Condutor fase: auto-sustentado, isolado em XLPE, colorido e neutro nu tipo CAL 0,6/1 kV. Indicado para redes aéreas de distribuição de baixa tensão urbana, ramais de ligação, redes secundárias rurais, entre outras aplicações. Os condutores MULTIPLEXADOS possuem no condutor FASE alumínio liga 1350 (CA) e NEUTRO disponível em alumínio liga 6201 (CAL), alumínio liga 1350(CA) ou alumínio liga 1350 com alma de aço revestido de alumínio (CAA/RA). A isolação é composta por polietileno (PE) ou polietileno reticulado (XLPE) e pode ter sua cor e gravação personalizada sob demanda.Formação do cabo: duplex conforme NBR 8182, diâmetro do condutor neutro: 4,03mm, nº de fios x diâmetro do fio do condutor neutro (mm): 7x1,36 CA, carga de ruptura mínima do condutor neutro: 190 daN, Diâmetro do condutor fase: 4,10 mm, espessura da isolação do condutor fase (mm): 1,20 e massa aproximada do cabo: 166 kg/km, a identificação deve ser conforme NBR 8182, com os condutores fases nas cores preta, com isolação em polietileno termofixo (XLPE), cortado e enrolado em rolos de aproximadamente 100 metros cada, com indicação do comprimento em cada rolo.
1.15	5028	(A)	1.000	M	CONDUTOR DE ALUMINIO - CA - TRIFASICO QUADRUPLIX MULTIPLEX 3x35+35mm2 Cabo multiplexado 3x35+35 mm ² , auto-sustentado, isolado em XLPE, colorido e neutro nu tipo CAL 0,6/1 kV. Condutor fase: Cabos formados por fios de alumínio, têmpera dura, encordoamento classe A, circular compactado, conforme NBR 8182. Condutor neutro de alumínio liga 6201 (CAL). Formação do cabo: quadruplex conforme NBR 8182, diâmetro do condutor neutro: 7,5 mm, nº de fios x diâmetro do fio do condutor neutro (mm): 7x2,5 CAL, carga de ruptura mínima do condutor neutro: 1050 daN, Diâmetro do condutor fase: entre 6,6 e 7,5 mm, espessura da isolação do condutor fase (mm): 1,60 e massa aproximada do cabo: 515 kg/km, a identificação deve ser conforme NBR 8182, com os condutores fases nas cores vermelha, preta e cinza, com isolação em polietileno termofixo (XLPE).
1.16	486	(B)	200	UN	CONECTOR GRAMPO PARA HASTE TERRA COBREADA ESTANHADO À FOGO, PARA DIÂMETRO DA HASTE 5/8 OU 3/4", PARA CONDUTOR DE 10 A 120mm. FABRICADO EM BRONZE DE ALTA CONDUTIVIDADE ELÉTRICA E RESISTÊNCIA MECÂNICA, PARAFUSO, PORCA E ARRUELA EM BRONZE OU AÇO ZINCADO.
1.17	635	(B)	100	UN	CONECTOR PARALELO EM ALUMINIO COM 2 PARAFUSOS, PARA CONEXÃO DE ALUMÍNIO OU COBRE. CONEXÃO PRINCIPAL 1/0 - 4/0 AWG. CONEXÃO DE DERIVAÇÃO 8-1/0 AWG. MEDIDAS DO CONECTOR 5 X 7 CM, TOLERÂNCIA DE 0,5 CM. PARAFUSOS

					DE FIXAÇÃO 0,8 X 5,5 CM.
1.18	909	(B)	2.000	UN	<p>CONECTOR PERFURANTE PEQUENO /Conector Tipo Perfuração para Cabo Multiplexado - Tronco: 10-70 mm², Derivação: 1,5-10 mm²</p> <p>Os conectores serão aplicados em cabos de alumínio multiplexados, compactados e isolados 0,6/1 kV em XLPE/PE, cabos de cobre compactados isolados 0,6/1kV em XLPE e em cabos de cobre isolados em PVC 750V, nas bitolas: Tronco (mm²): 10-70, Derivação (mm²): 1,5-10.</p> <p>Pequenas variações de forma nas partes não cotadas são admissíveis, desde que mantidas as características eletromecânicas.</p> <p>A lâmina dentada deve ser de liga de cobre estanhado.</p> <p>O capuz e junta de estanqueidade devem ser de composto elastômero.</p> <p>O revestimento isolante do conector deve ser de material plástico polimérico na cor preta, resistente aos raios ultravioletas e isentos de trincas, fissuras, rebarbas, incrustações, graxas, gel e pastas.</p> <p>O parafuso deve ser de aço zincado, liga de alumínio ou com tratamento superior que atenda ao ensaio de resistência a corrosão.</p> <p>O limitador de torque deve ser de liga de alumínio, liga de zinco ou material polimérico.</p> <p>Cada conector deve ter gravado em seu corpo, de forma legível e indelével:</p> <p>a) Nome ou marca do fabricante;</p> <p>b) Seções nominais dos condutores aplicáveis no tronco e derivação;</p> <p>c) Data de fabricação (mês e ano).</p> <p>Apresentar cópia dos relatórios de Ensaio de Rotina:</p> <p>a) Verificação visual e dimensional;</p> <p>b) Aquecimento;</p> <p>c) Tensão aplicada com imersão em água;</p> <p>d) Ciclos térmicos com curtos-circuitos;</p> <p>e) Resistência ao intemperismo artificial;</p> <p>f) Resistência à corrosão;</p> <p>g) Aplicação dos limitadores de torque e resistência mecânica do conector;</p> <p>h) Influência do aperto na resistência mecânica dos condutores.</p>
1.19	80	(B)	2.000	UN	CONECTOR UNIV DE ALUMINIO 10-1/0 AWG, COM 1 PARAFUSO, PORCA E ARRUELA. (PADRAO CEEE)
1.20	81	(B)	500	UN	CONECTOR UNIV DE ALUMINIO 10-1/0 AWG, COM 2 PARAFUSOS, PORCAS E ARRUELAS. (PADRÃO CEEE).
1.21	99	(B)	200	UN	ELO FUSIVEL DISTRIB. TIPO BOTAO H 3A
1.22	101	(B)	300	UN	ELO FUSIVEL DISTRIB. TIPO BOTÃO H 5A
1.23	104	(B)	200	UN	ELO FUSIVEL DISTRIB. TIPO BOTÃO K 10A
1.24	106	(B)	300	UN	ELO FUSIVEL DISTRIB. TIPO BOTAO K 15A
1.25	108	(B)	200	UN	ELO FUSIVEL DISTRIB. TIPO BOTAO K 25A
1.26	1327	(B)	200	UN	ESPAÇADOR SECUNDÁRIO 4 CABOS - APLICAÇÃO FIO 6 - 1/0, 2 - 336,4 DIMENSÕES 650MM - 200MM
1.27	140	(B)	200	UN	FIO COBRE NU - 4 AWG - 21,15 mm ² - SEM VERNIZ - PADRÃO CEEE.
1.28	141	(B)	200	UN	FIO COBRE NU - 6 AWG - 13,3 mm ² - SEM VERNIZ - PADRÃO CEEE.
1.29	332	(B)	300	UN	ROLO FITA ISOLANTE PRETA - 600V - ANTICHAMA - 20m x 19mm x 0,13mm
1.30	186	(B)	300	PÇ	CONECTOR GRAMPO PARA LINHA VIVA, EM LATÃO, MIN 90% COBRE 6-4/0 AWG, (PRI = 13 a 120MM ² - DER = 13 a 70MM ²).
1.31	198	(B)	100	PÇ	HASTE TERRA CANTONEIRA 3/16"X1"X2,0M COM OS RESPECTIVOS CONECTORES
1.32	193	(B)	200	PÇ	HASTE TERRA COBREADA Ø 1/2" (12,7mm) x 2,0m A Ø 5/8" (15,85mm) x 2,0m - SEM CONECTOR - COM ALTA CAMADA DE 254 MÍCRONS
1.33	205	(B)	300	PÇ	ISOLADOR PINO CRUZETA - AT 15kV - ROSCA Ø 25 mm - PADRÃO CEEE - COR MARROM
1.34	5179	(B)	100	PÇ	ISOLADOR ROLDANA - 2 LEITOS - 79mm X 80mm - COR MARROM
1.35	5023	(B)	200	PÇ	ISOLADOR SUSPENSOR POLIMÉRICO - 15 kV - CINZA .
1.36	1364	(B)	030	UN	<p>LUMINÁRIA PÚBLICA LED 150W / Potência 150w - Eficiência Luminosa 145 lm/w - Fluxo Luminoso da Luminária 21.750 lm - Dimensões mm 431x270x105 - Peso kg 3,9kg</p> <p>Faixa de tensão nominal 110~220 Vac Faixa de tensão Full Range 90~305 Vac Frequência de operação 50/60Hz Fator de potência =0,98 Tipo de proteção contra choque elétrico CLASSE I Temperatura de operação -30 à 50°C Proteção contra surto Conforme norma ABNT ANSI C62,41; 10KV/10KA THD <10% Conforme Norma IEC 61000-3-2 Grau de proteção IP 66 Grau de impacto IK 09 Expectativa de vida útil 77.000h L70 Índice de reprodução de cores >70 Fotometria IESNA Tipo II Média limitada Temperatura de Cor 5.000K Acionamento da Luminária** Relé fotoelétrico ou shorting gap, conforme norma ABNT NBR 5123 Sistema de Tele gestão Item opcional composto por base 7 pinos, conforme norma ANSI C136.41-2013 Driver** Driver com sistema para dimerização e em conformidade com NBR 16026:2012 / NBR IEC 61347-2-13 Fixação Encaixe para tubos de Ø25mm à Ø60,3mm Material Alumínio injetado a alta pressão com sistema de articulação Material da lente / Difusor PMMA/ Vidro temperado Cor da luminária Cinza N6,5 Arquivo IES</p>

					Garantia do produto 5 anos Validade para armazenamento Indeterminada.
1.37	131	(B)	200	KG	MALHA COSTURADA – KG
1.38	5196	(B)	300	UN	MÃO FRANCESA PLANA - 0,619 m ; DISTANCIA ENTRE CENTRO DOS FUROS 565 mm. FUROS PARA PARAFUSO M16
1.39	217	(B)	300	UN	MAO FRANCESA PLANA - 0,726 m ; DISTÂNCIA ENTRE CENTRO DOS FUROS 673 mm. FUROS PARA PARAFUSO M16
1.40	258	(B)	100	PÇ	PARA-RAIOS DISTRIBUIÇÃO - COM TENSÃO NOMINAL DE 12KV - 10KA - NBI 95KV. SUPORTANDO EM 60HZ DURANTE 1 MINUTO 34KV. A SECO OU SOB CHUVA COM DESLIG AUTOMATICO. COM ISOLAMENTO POLIMERICO. COM SUPORTE+PARAF.
1.41	733	(B)	200	PÇ	PARAFUSO M16 x 150 mm - CAB QUADRADA - COM PORCA
1.42	236	(B)	200	PÇ	PARAFUSO M16 x 200 mm - CAB QUADRADA - COM PORCA
1.43	1201	(B)	2.000	PÇ	PARAFUSO ATARRAXANTE CABEÇA PHILLIPS 3,9 X 16
1.44	5827	(B)	2.000	PÇ	PARAFUSO ATARRAXANTE, CABEÇA PANELA 4,2 x 22
1.45	261	(B)	100	PÇ	PINO DE TOPO 15 KV - 380 mm - PADRÃO CEEE
1.46	100	(B)	100	PÇ	PINO HASTE DE AÇO P/ISOLADOR POLIMÉRICO 15 KV EM CRUZETA DE AÇO. Corpo do pino: aço carbono ABNT 1010 a 1020, laminado e forjado. Comprimento total 194 mm, rosca M16. Cabeça do pino: rosca de chumbo conforme NBR 5032. Base do pino: rosca métrica ISO, qualidade de tolerância média, comprimento de contato normal e classe de tolerância 6az. O pino deve ter superfícies lisas, uniformes e contínuas, sem saliências pontiagudas, arestas cortantes ou outras imperfeições. O corpo do pino deve ser zincado pelo processo de imersão a quente. A rosca de chumbo deve ter superfície lisa, sem rebarbas, isenta de falhas e bolhas de fundição, permitindo um perfeito ajuste ao isolador. Deve ter embalagem protetora. O pino deve ser fornecido montado, com a respectiva porca e arruela quadrada. Deve ser adequadamente identificado, de modo legível e indelével, com o nome ou marca do fabricante e data da fabricação na peça e lote no relatório de ensaios de recebimento, conforme desenho do Anexo X
1.47	260	(B)	100	PÇ	PINO RETO DE CRUZETA P/ISOLADOR AT - 15 KV - COM PORCA E ARRUELA - PADRÃO CEEE.
1.48	1352	(B)	5.000	UN	SELO ROTATIVO - Lacre com vedação rotativa (Rotary Seal), soldado ultrassonicamente com mecanismo de bloqueio Rotativo (Catraca), 7fios de aço inoxidável 304 revestidos com nylon, marcação QRCode, logomarca e numeração de série. SELO ROTATIVO EM POLICARBONATO, VERMELHO, PERSONALIZADO, ALTO RELEVO, ARAME ONDULADO GALVANIZADO, COMPRIMENTO MÍNIMO DE 15cm, COM 100 UNIDADES NUMERADAS EM SEQUENCIA POR EMBALAGEM. O ARAME EM UMA DAS PONTAS DEVE ESTAR FIXO NO CORPO DO LACRE
1.49	591	(B)	030	PÇ	SUPORTE P/ TRS P/ POSTE CONCR DUPLO T - 400/600 DAN - 200 x 200 mm - BIPARTIDO 2 x 100 mm x 200 mm. COM 2 PARAF FRANCES M16x70 E 2 PORCAS.
1.50	1196	(B)	008	UN	TRANSFORMADOR CORRENTE 0,6 KV 100/5A, Corrente primária e secundária; 100/5 A, Tensão máxima; 600 V, Classe e carga de exatidão; 0,3C12,5, Frequência; 60 Hz, Corrente térmica; 40 X IN, Fator térmico 2, Uso interno, altura mínima 100 mm, comprimento mínimo 175 mm e largura mínima 80 mm; Barramento 3/8 com parafuso, em epoxi.
1.51	848	(B)	003	UN	TRANSFORMADOR CORRENTE 15 KV 20/5A, Corrente primária e secundária; 20/5 A, Tensão máxima; 15 KV, Classe e carga de exatidão; 0,3C12,5; Frequência; 60Hz, Corrente térmica; 40 X IN, Fator térmico; 1,5 X IN, Uso interno ou externo; INTERNO Diâmetro interno, externo e largura; PARAFUSO

NOTAS:

- (A) = Mercadorias **COM** Crédito de ICMS (B) = Mercadorias **SEM** Crédito de ICMS
- Itens **1.12**, **1.13** e **1.14** deste Termo de Referência → Cortado em rolos de aproximadamente 100 metros cada, com indicação do comprimento em cada rolo.
- A Nota Fiscal referente ao item **1.18** deste Termo de Referência deverá estar acompanhada do Relatório de Ensaios de Rotina do respectivo material.
- Item **1.48** deste Termo de Referência → Embalagens com 100 unidades cada, numeradas em sequência por embalagem.

2. TRIBUTAÇÃO ICMS:

2.1 As mercadorias adquiridas pela ELETROCAR são destinadas para o Ativo Imobilizado e/ou para uso e consumo.

2.1.1 Deverá constar na nota fiscal a seguinte informação: **“Mercadoria destinada para o Ativo Imobilizado e/ou consumo do Destinatário”**.

2.1.2 Para fins de cálculo de ICMS, o IPI deverá fazer parte da base de cálculo deste imposto, tendo em vista a ELETROCAR ser consumidora final.

3. A Proposta de Preços deverá contemplar a alíquota do ICMS da operação ou a situação tributária de enquadramento (substituição tributária, isento, base de cálculo reduzida, etc.).

Nota: Caso a mercadoria ofertada tenha algum benefício tributário correspondente à base de cálculo reduzida para apuração do imposto Estadual, ou a alíquota reduzida, deverá constar na proposta financeira a indicação da base legal e o percentual em questão.

4. EQUALIZAÇÃO DOS LANCES

4.1 (A) = Mercadorias Com Crédito de ICMS:

4.1.1 Devido às propostas contemplarem tributação com alíquotas diferenciadas, para estas mercadorias, o Pregoeiro, na fase de lances e para fins de julgamento das propostas, fará a **equalização dos preços (preço ofertado (-) crédito do ICMS)** analisando-se pelo Preço Líquido para a ELETROCAR. As propostas iniciais deverão estar contempladas de acordo com as prerrogativas do presente edital, e após será realizada a equalização dos preços das propostas, onde a partir desta, os lances serão realizados **SEM** o ICMS próprio.

4.2 À proposta da licitante com sede FORA do estado do RS, **NÃO** será acrescido a diferença de alíquota de ICMS, pelo motivo especial de a ELETROCAR pagar a diferença de alíquota do ICMS, e ao mesmo tempo ter o direito ao crédito deste ICMS, ou seja, não há custo financeiro.

4.3 Para as ofertas de mercadorias incluídas no regime de **ICMS Substituição Tributária por Licitante Atacadista/Varejista de dentro do Estado do RS**, **NÃO** será considerado o crédito de ICMS na equalização, por não haver débito próprio de ICMS nesta operação. Portanto, para fins de julgamento das propostas, será considerado o preço real ofertado.

4.4 (B) = Mercadorias Sem Crédito de ICMS:

4.4.1 Devido as propostas contemplarem a tributação com alíquotas diferenciadas para mercadorias ofertadas por licitantes com sede FORA do estado do RS, o Pregoeiro, na fase de lances e para fins de julgamento das propostas, fará a **equalização dos preços (preço ofertado (+) diferença de alíquota do ICMS) de 5% (cinco por cento)**, analisando-se pelo preço bruto para a ELETROCAR. As propostas iniciais deverão estar contempladas de acordo com estabelecido no item 7 deste edital, e após será realizada a equalização dos preços das propostas, onde a partir desta, os lances serão realizados **COM** a diferença de alíquota do ICMS.

Nota: Quando a mercadoria ofertada tiver algum benefício tributário correspondente à base de cálculo reduzida para a apuração do imposto Estadual, ou a alíquota reduzida, conforme informado na proposta financeira da licitante, na equalização dos preços, o Pregoeiro poderá lançar a alíquota do cálculo direto (percentual direto obtido do resultado da divisão do valor do ICMS sobre o valor do preço final da mercadoria).

Este cálculo valerá somente para a equalização dos preços e lances do respectivo processo licitatório, onde, na emissão da nota fiscal, a licitante deverá atender as normas estabelecidas no Regulamento do ICMS do seu Estado.

5. CONDIÇÕES GERAIS:

5.1 JULGAMENTO DAS PROPOSTAS: Menor Preço, por Item.

5.2 PRAZO DE ENTREGA: Máximo 75 (setenta e cinco) dias da confirmação da compra.

5.3 LOCAL E HORÁRIO DE ENTREGA DOS MATERIAIS: No almoxarifado, à Av. Pátria, 1351 – Bairro Sommer - Carazinho – RS. Horário: De segunda a sexta, das 08h30 às 11h30 e das 14h00 às 17h30.

5.4 CONDIÇÕES DE PAGAMENTO: 03 (três) parcelas iguais e sucessivas, sendo 30/60/90 dias do recebimento dos materiais no almoxarifado da ELETROCAR.

5.5 FRETE, SEGURO E DESCARREGAMENTO: Serão de responsabilidade do Fornecedor.

5.6 PRAZO DE GARANTIA: Mínimo 12 (doze) meses.

5.7 VALIDADE DA PROPOSTA: Mínimo 60 (sessenta) dias, a partir da data de abertura das propostas.

Carazinho-RS, 16 de agosto de 2023.

Jonas Lampert
Diretor Presidente

João Carlos Algayer
Diretor Administrativo Financeiro

Este Termo de Referência se encontra
examinado e aprovado pelo Requerente.

Em ____/____/____

Rafael Menezes Ferretto

LICITAÇÃO Nº 011/23

(PARTICIPAÇÃO EXCLUSIVA DE MICROEMPRESAS, EMPRESAS DE PEQUENO PORTE E EQUIPARADAS)

ANEXO VI DO EDITAL

MODELO CARTA DE APRESENTAÇÃO DA PROPOSTA

Razão Social:

Endereço Completo:

CNPJ Nº:

Telefone:

E-mail:

Nome e Cargo da Pessoa para Contato:

À

CENTRAIS ELÉTRICAS DE CARAZINHO S/A – ELETROCAR

Ref.: Edital de Licitação nº/23.

Assunto: Apresentação de Proposta

Objeto: Fornecimento de, conforme as especificações e condições descritas no Edital da licitação epigrafado.

Apresentamos a V.Sas. a nossa proposta para o fornecimento, objeto do mencionado Edital. Cumpre-nos informar-lhes que examinamos cuidadosamente toda a documentação para a elaboração desta Proposta, e declaramos que:

1. Recebemos e examinamos o Edital e seus anexos, concordando com o que neles se encontra estipulado, assumindo inteira responsabilidade pela execução dos serviços aqui ofertados.
2. Todas as despesas com a preparação e apresentação da presente proposta, correm unicamente por nossa conta.
3. Nos comprometemos pelo fornecimento e nos responsabilizamos pela fiel observância das especificações técnicas.
4. Reconhecemos o direito da ELETROCAR de contratar total, parcialmente ou não adjudicar o objeto licitado.
5. O prazo de entrega será conforme o estabelecido no Edital epigrafado.
6. Concordamos com as disposições contidas na Licitação nº...../23 e reconhecemos o direito da ELETROCAR de aceitar ou rejeitar todas as propostas sem que assista qualquer direito indenizatório.
7. O prazo de validade da presente proposta, contados a partir da data limite de entrega do conjunto proposta, é de.....(.....) dias.

8. O Valor de nossa proposta, ofertado para fins de JULGAMENTO FINANCEIRO da licitação, para o fornecimento do objeto licitado, é de:

ITEM	QUANT	UN	DESCRIÇÃO	MARCA	VALOR UNITÁRIO	VALOR TOTAL	% ICMS E/OU SITUAÇÃO TRIBUTÁRIA

9. O item _____ possui o benefício da redução da sua base de cálculo do ICMS (ou alíquota reduzida) em _____%, de acordo com o Decreto _____ (sigla estado) Nº _____ de ____/____/____.

10. A proposta contempla preço líquido e fixo (sem reajuste), considerando todos os custos e despesas com transporte, seguro e descarregamento dos materiais, assim como as demais despesas pertinentes não mencionadas nesta Proposta, que incidam ou venham a incidir direta ou indiretamente sobre o objeto licitado.

Local e data,

Nome da empresa

Nome e assinatura do Represente Legal

LICITAÇÃO Nº 011/23

(PARTICIPAÇÃO EXCLUSIVA DE MICROEMPRESAS, EMPRESAS DE PEQUENO PORTE E EQUIPARADAS)

ANEXO VII DO EDITAL

DECLARAÇÃO DE QUE NÃO EMPREGA MENOR (MODELO)

Ref.: Licitação nº ___/___.

A empresa _____, com sede (**endereço completo**), inscrita no (**CNPJ nº**), neste ato representada, por seu(s) representante(s) legal(is), Sr. _____ (qualificação completa), residente e domiciliado na _____ (endereço completo), DECLARA, para fins do disposto no inciso XXXIII do art. 7º da Constituição Federal e no inciso V, do art. 79, do Regulamento Interno de Licitações e Contratos da Eletrocar, instituído pela Ordem de Serviço nº 03/2017, de 20/02/2017, que não emprega menor de dezoito anos em trabalho noturno, perigoso ou insalubre e não emprega menor de dezesseis anos.

Ressalva: emprega menor, a partir de quatorze anos, na condição de aprendiz. ()

Nota: em caso alternativo, assinalar a ressalva acima.

_____ (Local), ____ de _____ de _____.

Nome da empresa
Nome e assinatura do Representa Legal

(se procurador, anexar cópia da procuração autenticada ou com o original para que se proceda à autenticação por servidor da ELETROCAR)

LICITAÇÃO Nº 011/23

(PARTICIPAÇÃO EXCLUSIVA DE MICROEMPRESAS, EMPRESAS DE PEQUENO PORTE E EQUIPARADAS)

ANEXO VIII DO EDITAL

DECLARAÇÃO DE IDONEIDADE (MODELO)

A empresa _____, com sede (**endereço completo**), inscrita no (**CNPJ nº**), neste ato representada, por seu(s) representante(s) legal(is), Sr. _____ (qualificação completa), residente e domiciliado na _____ (endereço completo), DECLARA, para fins de direito, na qualidade de proponente da licitação instaurada pela Centrais Elétricas de Carazinho S/A – ELETROCAR, que não foi declarada **INIDÔNEA** para licitar com o Poder Público, em qualquer de suas esferas, bem como de que comunicaremos qualquer fato ou evento superveniente a entrega dos documentos de habilitação, que venha alterar a atual situação quanto à capacidade jurídica, técnica e idoneidade econômico-financeira.

Por ser expressão da verdade, firma a presente.

_____ (Local), ____ de _____ de _____.

Nome da empresa
Nome e assinatura do Representa Legal

(se procurador, anexar cópia da procuração autenticada ou com o original para que se proceda à autenticação por servidor da ELETROCAR)

LICITAÇÃO Nº 011/23

(PARTICIPAÇÃO EXCLUSIVA DE MICROEMPRESAS, EMPRESAS DE PEQUENO PORTE E EQUIPARADAS)

ANEXO IX DO EDITAL

MINUTA DE CONTRATO Nº xxx

TERMO DE CONTRATO CELEBRADO ENTRE A **CENTRAIS ELÉTRICAS DE CARAZINHO S/A – ELETROCAR** E, PARA O FORNECIMENTO DE, CONFORME EDITAL DE LICITAÇÃO Nº/23.

CENTRAIS ELÉTRICAS DE CARAZINHO S/A, empresa de serviços públicos de energia elétrica, doravante denominada **ELETROCAR**, com sede na Av. Pátria, 1351, Bairro Sommer, na cidade de Carazinho-RS, inscrita no Cadastro Nacional da Pessoa Jurídica-CNPJ, da Secretaria da Receita Federal sob o nº 88.446.034/0001-55, neste ato representada por e

<**RAZÃO SOCIAL DA EMPRESA CONTRATADA**>, doravante denominada CONTRATADA, com sede na <Av./Rua/nº>, <Bairro>, <cidade/UF>, inscrita no Cadastro Nacional da Pessoa Jurídica-CNPJ, da Secretaria da Receita Federal sob o nº....., por seu legal que ao final assina; têm entre si, justo e acertado, o que se contém nas cláusulas seguintes e em conformidade com os dispositivos do Regulamento Interno de Licitações e Contratos da ELETROCAR e da Lei nº 13.303/16, de 30 de junho de 2016.

CLÁUSULA PRIMEIRA – OBJETO

É objeto do presente contrato, a aquisição dos materiais descritos a seguir:

CLÁUSULA SEGUNDA – BASES DO CONTRATO

O fornecimento e demais obrigações estipuladas neste Contrato são baseados nos seguintes documentos, os quais independem de transcrição e passam a fazer parte integrante do mesmo, em tudo que não o contrariar:

2.1 Licitação nº _____;

2.2 Proposta da CONTRATADA, de _____.

CLÁUSULA TERCEIRA – TRIBUTOS

3.1 Todos os tributos existentes na data da assinatura deste instrumento, correspondente a execução do mesmo, ou dele decorrente, correrão unicamente por conta da CONTRATADA.

3.2 A ELETROCAR somente aceitará a revisão de preços em ocorrendo, criação, alteração de novos tributos ou extinção dos tributos existentes, após a data limite da apresentação da proposta, desde que, comprovadamente, reflitam-se nos preços acordados, de acordo com o disposto no Art. 167, § 5º, do Regulamento Interno de Licitações e Contratos da ELETROCAR.

CLÁUSULA QUARTA – ESPECIFICAÇÕES E PREÇOS

4.1 O fornecimento do objeto contratado à ELETROCAR, será realizado de acordo com as quantidades, preços e especificações a seguir descritos:

ITEM	CÓDIGO	QUANT	UNIDADE	DESCRIÇÃO	MARCA	VALOR UNITÁRIO	VALOR TOTAL
.....

4.1.1 Nos preços descritos acima estão incluídas as despesas com frete (transporte, inclusive quanto à legislação vigente pertinente ao transporte de cargas perigosas), seguro e descarregamento dos materiais, bem como todos os custos e despesas diretos e indiretos que incidem ou venham a incidir direta ou indiretamente sobre o objeto deste contrato.

CLÁUSULA QUINTA – DO PRAZO DE ENTREGA

5.1 Fica estabelecido que o prazo de entrega do objeto deste instrumento contratual será de, no máximo 75 (setenta e cinco) dias, a contar da data da confirmação da compra dos materiais.

5.2 A confirmação da compra dos materiais, objeto do presente contrato, será efetuada através de Pedido de Compras expedido pela ELETROCAR, que será encaminhado à CONTRATADA por meio do endereço eletrônico (e-mail) informado na proposta da licitação que originou o presente ajuste.

5.3 O prazo de entrega poderá ser prorrogado, conforme prerrogativa do Art. 152, § 2º e seus incisos, do Regulamento Interno de Licitações e Contratos da ELETROCAR, quando solicitado pela CONTRATADA durante o transcurso e desde que ocorra motivo justificado, aceito pela ELETROCAR.

CLÁUSULA SEXTA – DO LOCAL DE ENTREGA

6.1 Os Materiais, objeto do presente instrumento, deverão ser entregues no Almoarifado da ELETROCAR, à na Av. Pátria, 1351 – Bairro Sommer – Carazinho – RS, de Segunda a Sexta, no horário das 08h30 às 11h30 e das 14h00 às 17h30, sendo os custos de frete, descarregamento e seguro de responsabilidade da CONTRATADA.

CLÁUSULA SÉTIMA – COBRANÇA E PAGAMENTO

7.1 Os documentos de cobrança, após devidamente atestados e aprovados pelo fiscal do contrato, serão pagos em **03 (três) parcelas** iguais e sucessivas, sendo a **30/60/90 dias**, a contar da entrega dos materiais no almoxarifado da ELETROCAR.

7.2 O documento de cobrança deverá ser emitido pela mesma jurisdição fiscal do endereço constante na Certidão Negativa de Falência ou Concordata expedida pelo Poder Judiciário da sede da licitante, apresentada para a habilitação junto a ELETROCAR.

7.2.1 Na emissão da nota fiscal deverá ser considerado que para fins de cálculo de ICMS, o IPI deverá fazer parte da base de cálculo deste imposto, tendo em vista a ELETROCAR ser consumidora final.

7.3 Deverão constar na nota fiscal as seguintes informações:

7.3.1 “Mercadoria destinada para o Ativo Imobilizado e/ou uso e consumo pelo Destinatário”;

7.3.2. O número do presente Contrato e o número do Pedido de Compras.

7.4 Ocorrendo atraso injustificado de pagamento, a ELETROCAR estará sujeita a multa de 2% sobre o valor devido e juros de mora de 1% a.m.

7.5 Fica estabelecido que todo e qualquer material não entregue ou entregue com defeito pela CONTRATADA, não será pago pela ELETROCAR. Caso conste em documento de cobrança já liquidado, será descontado no pagamento seguinte ou de quaisquer créditos da CONTRATADA junto a ELETROCAR.

CLÁUSULA OITAVA – VIGÊNCIA

8.1 O prazo de vigência do contrato terá início na data de assinatura pelas Partes e seu término fica vinculado ao final do prazo de garantia dos materiais, prazo necessário ao cumprimento de todas as obrigações contratuais das partes.

8.2 No interesse da Administração e com a anuência da CONTRATADA, este instrumento poderá ser prorrogado, mediante Termo Aditivo, conforme o disposto no Art. 152 do Regulamento Interno de Licitações e Contratos da ELETROCAR.

CLÁUSULA NONA – OBRIGAÇÕES E RESPONSABILIDADES DAS PARTES

9.1 DA CONTRATADA

9.1.1 Cumprir com todas as obrigações constantes do Edital de Licitação nº _____/23, com as especificações técnicas declaradas na Proposta Financeira datada de ____/____/____ que para todos os efeitos integra este instrumento.

9.1.2 Entregar os materiais em estrita conformidade com a proposta vencedora, nos mesmos prazos e preços, inclusive no que se refere à garantia, atendendo às especificações mínimas exigidas no Termo de Referência – Anexo V do Edital de Licitação nº _____/23, devendo responsabilizar-se inteiramente pela entrega do objeto na Sede Administrativa da ELETROCAR.

9.1.3 Substituir, no prazo máximo de 15 (quinze) dias, após notificação à CONTRATADA, o bem não aceito pela ELETROCAR, devido a defeito ou por não atender às especificações do objeto contratado; e nesse mesmo prazo, aquele que, mesmo após o aceite, apresentar defeito de fabricação, durante o prazo de garantia, correndo as suas expensas todas as despesas decorrentes, inclusive transporte, e despesas quanto à legislação vigente pertinente ao transporte de cargas perigosas (ida e volta).

9.1.4 Prestar todos os esclarecimentos que forem solicitados pela ELETROCAR, durante a aquisição e prazo de garantia dos materiais.

9.1.5 Acondicionar e transportar os materiais, responsabilizando-se pelas avarias decorrentes do mau acondicionamento dos mesmos.

9.1.6 Responsabilizar-se pela carga e descarga dos materiais, no local indicado pela ELETROCAR.

9.1.7 Cumprir todas as demais obrigações impostas pelo Edital e seus anexos.

9.2 DA ELETROCAR:

9.2.1 Proporcionar todas as facilidades para que a CONTRATADA possa cumprir suas obrigações dentro das normas e condições estipuladas no processo licitatório.

9.2.2 Conferir e aprovar o bem entregue pela CONTRATADA, desde que atendidas as exigências do Contrato.

9.2.3 Rejeitar, no todo ou em parte, o bem entregue em desacordo com as especificações ou obrigações assumidas pela CONTRATADA.

9.2.4 Acompanhar e fiscalizar a execução do contrato, por meio de servidor especialmente designado, nos termos do art. 171, do Regulamento Interno de Licitações e Contratos da ELETROCAR.

9.2.5 Prestar as informações e os esclarecimentos que venham a ser solicitados pela CONTRATADA.

9.2.6 Aplicar à CONTRATADA as sanções administrativas regulamentares e contratuais cabíveis.

9.2.7 Notificar a CONTRATADA, por escrito, sobre imperfeições, falhas, irregularidades constatadas no produto adquirido, para que sejam adotadas as medidas corretivas necessárias.

9.2.8 Efetuar o pagamento nas condições estabelecidas neste Contrato.

§Único: Fica estabelecido que, na hipótese de a ELETROCAR deixar de exigir da CONTRATADA qualquer condição deste contrato, tal faculdade não importará em novação, não se caracterizando como renúncia de exigí-la em oportunidades futuras.

CLÁUSULA DÉCIMA - GARANTIAS

10.1 O prazo de garantia dos materiais será de, no mínimo, meses, a contar da data da entrega à ELETROCAR.

CLÁUSULA DÉCIMA PRIMEIRA - DA CESSÃO DO CONTRATO

11.1 É vedada a caução ou a utilização deste contrato para qualquer operação financeira, sem a prévia e expressa anuência escrita da ELETROCAR.

CLÁUSULA DÉCIMA SEGUNDA – SANÇÕES ADMINISTRATIVAS

12.1 Ocorrendo prejuízo à ELETROCAR, por descumprimento das obrigações pela CONTRATADA, as indenizações correspondentes serão devidas, independentemente de cobrança judicial ou extrajudicial, reservando-se à ELETROCAR o direito de aplicação das demais sanções previstas neste Contrato.

12.1.1 Pelo inadimplemento das obrigações, a CONTRATADA, conforme a infração, estará sujeita às seguintes penalidades:

a) ATRASO INJUSTIFICADO NA ENTREGA: Multa diária de 0,3% (três décimos por cento) sobre o valor do item(ns) inadimplido(s). Em caso de atraso superior a 20 (vinte) dias, será considerado inexecução contratual;

b) INEXECUÇÃO PARCIAL DO CONTRATO: Multa de 08% (oito por cento) sobre o valor do(s) saldo(s) do item(ns) inadimplido(s), cumulada com a pena de suspensão do direito de licitar e o impedimento de contratar com a ELETROCAR, pelo prazo de até 01 (um) ano;

c) INEXECUÇÃO TOTAL DO CONTRATO: Multa de 10% (dez por cento) sobre o valor total do contrato, cumulada com a suspensão do direito de licitar e contratar com a ELETROCAR, pelo prazo de até 02 (dois) anos.

12.2 A aplicação de qualquer uma das penalidades previstas neste Edital, assegurará o contraditório e a ampla defesa.

12.3 As penalidades serão registradas no cadastro da CONTRATADA, quando for o caso.

12.4 O valor das multas aplicadas na execução do contrato será descontado do pagamento, a critério exclusivo da ELETROCAR e, quando for o caso, cobrado judicialmente.

12.5 Na aplicação das penalidades previstas no Contrato, a ELETROCAR considerará, motivadamente, a gravidade da falta, seus efeitos, bem como os antecedentes da CONTRATADA, podendo deixar de aplicá-las, em parecer motivado, se admitidas as suas justificativas.

12.6 Sem prejuízo das sanções acima estabelecidas poderá ser aplicada à CONTRATADA, advertência por faltas leves, assim entendidas como aquelas que não acarretarem prejuízos significativos ao objeto da contratação.

CLÁUSULA DÉCIMA TERCEIRA – RESCISÃO

13.1 O presente Contrato poderá ser rescindido das seguintes formas:

13.1.1 por ato unilateral da ELETROCAR, nos casos previstos no Regulamento Interno de Licitações e Contratos da ELETROCAR;

13.1.2 por ato unilateral da ANEEL, nos casos previstos na Subcláusula Quinta da Cláusula Nona do Quarto Termo Aditivo ao Contrato de Concessão de Serviço Público de Distribuição de Energia Elétrica nº 084/2000-ANEEL;

13.1.3 amigavelmente, por acordo entre as partes, reduzido a termo no processo de licitação;

13.1.4 judicialmente, nos termos da legislação.

13.2 A eventual tolerância da ELETROCAR para com o CONTRATADO, na hipótese de descumprimento por parte desta, de qualquer cláusula ou dispositivo contratual, não importará em novação, desistência ou alteração contratual, nem impedirá a ELETROCAR de exercer, a qualquer tempo, contra o CONTRATADO, os direitos ou prerrogativas que, através do presente instrumento lhe são assegurados, ou por dispositivo legal.

CLÁUSULA DÉCIMA QUARTA – DO VALOR DO CONTRATO

14.1 Para todos os efeitos legais é dado ao presente contrato, o valor de R\$

CLÁUSULA DÉCIMA QUINTA – DISPOSIÇÕES GERAIS

15.1 A CONTRATADA poderá aceitar, nas mesmas condições contratuais, os acréscimos ou supressões que se fizer, até 25% (vinte e cinco por cento) do valor inicial atualizado do contrato.

15.2 Fica a ELETROCAR autorizada a descontar de quaisquer créditos da CONTRATADA, as importâncias referentes a multas ou prejuízos causados à ELETROCAR ou a terceiros.

15.3 As despesas decorrentes deste Contrato serão cobertas com recursos próprios.

15.4 Os casos omissos ou duvidosos serão dirimidos em comum acordo entre as Partes.

15.5 A ELETROCAR e a CONTRATADA não poderão se valer de acordos ou entendimentos que possam alterar qualquer disposição deste Contrato, senão quando celebrados, por escrito, entre os representantes da ELETROCAR, consoante dispõe o respectivo Estatuto Social e o(s) representante(s) legal(is) da CONTRATADA, devidamente credenciado(s).

15.6 Para pleitos sobre qualquer cláusula ou dispositivo deste instrumento ou assuntos de ordem técnica ou comercial relacionados com o fornecimento, a CONTRATADA deverá dirigir-se ao Fiscal do presente Contrato.

CLÁUSULA DÉCIMA SEXTA – CONDUTA ÉTICA

16.1 A CONTRATADA submete-se aos termos e dispositivos vigentes do Regimento Interno da ELETROCAR e ao respectivo Código de Conduta e Integridade (parte integrante do mesmo), disponível no endereço eletrônico http://www.eletrocar.com.br/transparencia/institucional/informacoes_funcionais (opção “Regimento Interno da Empresa”).

CLÁUSULA DÉCIMA SÉTIMA – GARANTIAS ANTICORRUPÇÃO

17.1 No desempenho das obrigações previstas neste Contrato, as PARTES comprometem-se a não admitir nem tolerar, condutas que possam caracterizar corrupção, seja ela passiva ou ativa, seus empregados, subcontratados e pessoas físicas ou jurídicas a eles relacionadas, a não pagar ou oferecer qualquer coisa de valor relevante, seja como compensação, presente ou contribuição ou valor em espécie, a qualquer pessoa ou organização, privada ou governamental, se tais pagamentos, contribuições e presentes forem ou puderem ser considerados ilegais ou duvidosos.

CLÁUSULA DÉCIMA OITAVA – FORO

18.1 Fica eleito pelas partes o foro da cidade de Carazinho-RS, com renúncia a qualquer outro, por mais privilegiado que seja, para solução de quaisquer litígios decorrentes deste Contrato.

CLÁUSULA DÉCIMA NONA – DA ASSINATURA ELETRÔNICA

19.1 As PARTES confirmam, via assinatura eletrônica, nos moldes da Lei nº 14.063/20 em vigência no Brasil, que estão De Acordo com o presente contrato, e por estarem plenamente cientes dos termos, reafirmam seu dever de observar e fazer cumprir as cláusulas aqui estabelecidas, em vista do que possam acessar a sua via do contrato através do endereço <https://secure.d4sign.com.br> e gerar versão impressa do mesmo, considerando o fato de já tê-lo recebido por e-mail. TESTEMUNHAS: Confirmam, via assinatura eletrônica, nos moldes da Lei nº 14.063/20 em vigência no Brasil, a celebração, entre as partes, do contrato, em vista do que possam acessar a sua via do contrato através do endereço <https://secure.d4sign.com.br> e gerar versão impressa do mesmo, considerando o fato de já tê-lo recebido por e-mail.

Esta Minuta de Contrato se encontra examinada e aprovada por esta Assessoria Jurídica.

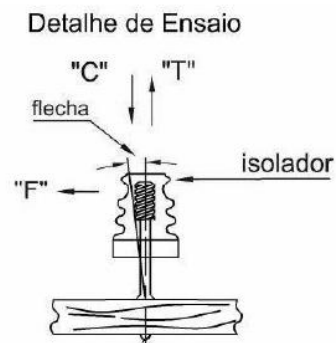
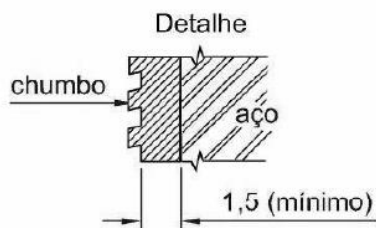
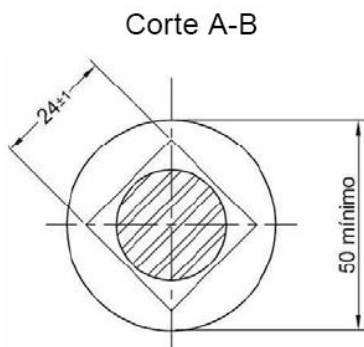
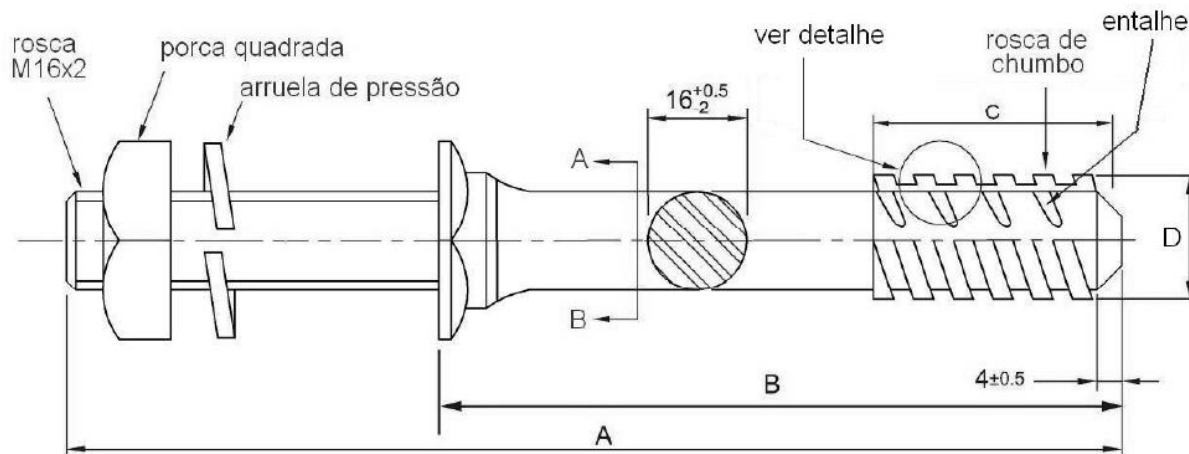
Em ____/____/____

Mateus Fontana Casali
OAB/RS 75.302

LICITAÇÃO Nº 011/23

ANEXO X DO EDITAL

Item 1.46 do Termo de Referência – código 100 – Pino Haste



Dimensões				
A	B	C	D	
194	+10 -10	150	+7 -0	40
				25